

Karta danych technicznych

Zestaw czujników bezpieczeństwa odbiornika

Nr art.: 544008

MLC510R14-450-IP



Ilustracja może się różnić od stanu rzeczywistego

Treść

- Dane techniczne
- Rysunki wymiarowe
- Przyłącze elektryczne
- Schemat elektryczny
- Obsługa i wskazanie
- Pasujące nadajniki
- Kod artykułu
- Wskazówki
- Akcesoria



Dane techniczne

Dane podstawowe

| | |
|-------------------|-------------------------------|
| Seria | MLC 500 |
| Rodzaj urządzenia | Odbiorniki |
| zawarty | 2 szt. uchwyty obrotowe BT-IP |
| Aplikacja | Ochrona palców |

Funkcje

| | |
|----------------|----------------------------------------------------------------------------------|
| Pakiet funkcji | Basic |
| Funkcje | Automatyczne uruchomienie/ponowne uruchomienie Przełączanie kanału transmisji |

Parametry

| | |
|----------------------------------|--------------------------|
| Typ | 4, IEC/EN IEC 61496 |
| SIL | 3, IEC 61508 |
| SIL | 3, IEC/EN IEC 62061 |
| Poziom wydajności (PL) | e, EN ISO 13849-1 |
| PFH _D | 7,73E-09 per hour |
| Okres użytkowania T _M | 20 years, EN ISO 13849-1 |
| Kategoria | 4, EN ISO 13849 |

Dane pola ochronnego

| | |
|--------------------------|--------|
| Rozdzielczość | 14 mm |
| Wysokość pola ochronnego | 450 mm |

Dane optyczne

| | |
|----------------|--------------------------------------------|
| Synchronizacja | optyczny między nadajnikiem a odbiornikiem |
|----------------|--------------------------------------------|

Dane elektryczne

| | |
|----------------------|---------------------------------------------------------|
| Okablowanie ochronne | Ochrona przeciwprzepięciowa Ochrona przeciwzwarciowa |
|----------------------|---------------------------------------------------------|

Parametry wydajnościowe

| | |
|-----------------------------------|------------------------|
| Napięcie zasilania U _B | 24 V, DC, -20 ... 20 % |
| Pobór prądu, maks. | 150 mA |
| Zabezpieczenie | 2 A średniczo |

Wyjścia

| | |
|-------------------------------------------------------|------------|
| Liczba zabezpieczających wyjść przełączających (OSSD) | 2 Piece(s) |
|-------------------------------------------------------|------------|

Przełączające wyjścia bezpieczeństwa

| | |
|-----------------------------------|-------------------------------------------|
| Rodzaj | Przełączające wyjście bezpieczeństwa OSSD |
| Napięcie przełączające high, min. | 18 V |
| Napięcie przełączające low, maks. | 2,5 V |
| Napięcie przełączające, typ. | 22,5 V |
| Rodzaj napięcia | DC |
| Obciążenie prądem, maks. | 380 mA |
| Indukcyjność obciążenia | 2.000 µH |
| Pojemność obciążenia | 0,3 µF |
| Prąd resztkowy, maks. | 0,2 mA |
| Prąd resztkowy, typ. | 0,002 mA |
| Spadek napięcia | 1,5 V |

Przełączające wyjście bezpieczeństwa 1

| | |
|-----------------------|--------------------|
| Przypisanie | Przyłącze 1, pin 2 |
| Element przełączający | Tranzystor, PNP |

Przełączające wyjście bezpieczeństwa 2

| | |
|-----------------------|--------------------|
| Przypisanie | Przyłącze 1, pin 4 |
| Element przełączający | Tranzystor, PNP |

Zachowanie czasowe

| | |
|---------------------------|--------|
| Czas reakcji | 11 ms |
| Czas ponownego załączenia | 100 ms |

Przyłącze

| | |
|------------------|------------|
| Liczba przyłączy | 1 Piece(s) |
|------------------|------------|

Przyłącze 1

| | |
|------------------|---------------------------|
| Funkcja | Interfejs maszynowy |
| Rodzaj przyłącza | Przewód z wtyczką okrągłą |
| Długość przewodu | 10.000 mm |
| Materiał płaszcz | PVC |
| Rozmiar gwintu | M12 |
| Materiał | Metal |
| Liczba pinów | 5 -pin |

Właściwości przewodu

| | |
|------------------------------------------------------------|----------------------|
| Dopuszczalny przekrój przewodu, typ. | 0,25 mm ² |
| Długość kabla przyłączeniowego, maks. | 100 m |
| Dopuszczalny opór przewodu w stosunku do obciążenia, maks. | 200 Ω |

Dane mechaniczne

| | |
|---------------------------|---------------------------|
| Wymiar (Ø x L) | 52,5 mm x 650 mm |
| Materiał obudowy | Metal |
| Obudowa metalowa | Aluminium |
| Materiał osłony obiektywu | Tworzywo sztuczne / PMMA |
| Materiał pokryw końcowych | Cynkowy odlew ciśnieniowy |
| Masa netto | 600 g |
| Kolor obudowy | złoty, RAL 1021 |
| Rodzaj mocowania | Uchwyt obrotowy |

Rury ochronne

| | |
|----------------------------------------|------------------------------|
| Materiał | PMMA, przezroczysty |
| Materiał pokryw końcowych | V4A Stal nierdzewna (1.4404) |
| Materiał siłownika mocującego | PA 6 |
| Materiał membrany wyrównania ciśnienia | PA 6 |
| Materiał śrubunku kablowego | PA 6 |

Obsługa i wskazanie

| | |
|------------------|------------|
| Rodzaj wskazania | LED |
| Liczba LED | 2 Piece(s) |

Parametry otoczenia

| | |
|-------------------------------------------------|---------------|
| Temperatura otoczenia podczas pracy | 0 ... 55 °C |
| Temperatura otoczenia w miejscu przechowywania | -30 ... 70 °C |
| Wilgotność względna powietrza (niekondensująca) | 0 ... 95 % |

Dane techniczne

Certyfikaty

| | |
|-----------------------|----------------------|
| Stopień ochrony | IP 65 |
| | IP 66 |
| | IP 67 |
| | IP 69K |
| Klasa ochrony | III |
| Dopuszczenia | c TÜV NRTL US |
| | c UL US |
| | S Mark |
| | TÜV Süd |
| Odporność na drgania | 50 m/s ² |
| Odporność na wstrząsy | 100 m/s ² |
| Patenty US | US 6,418,546 B |

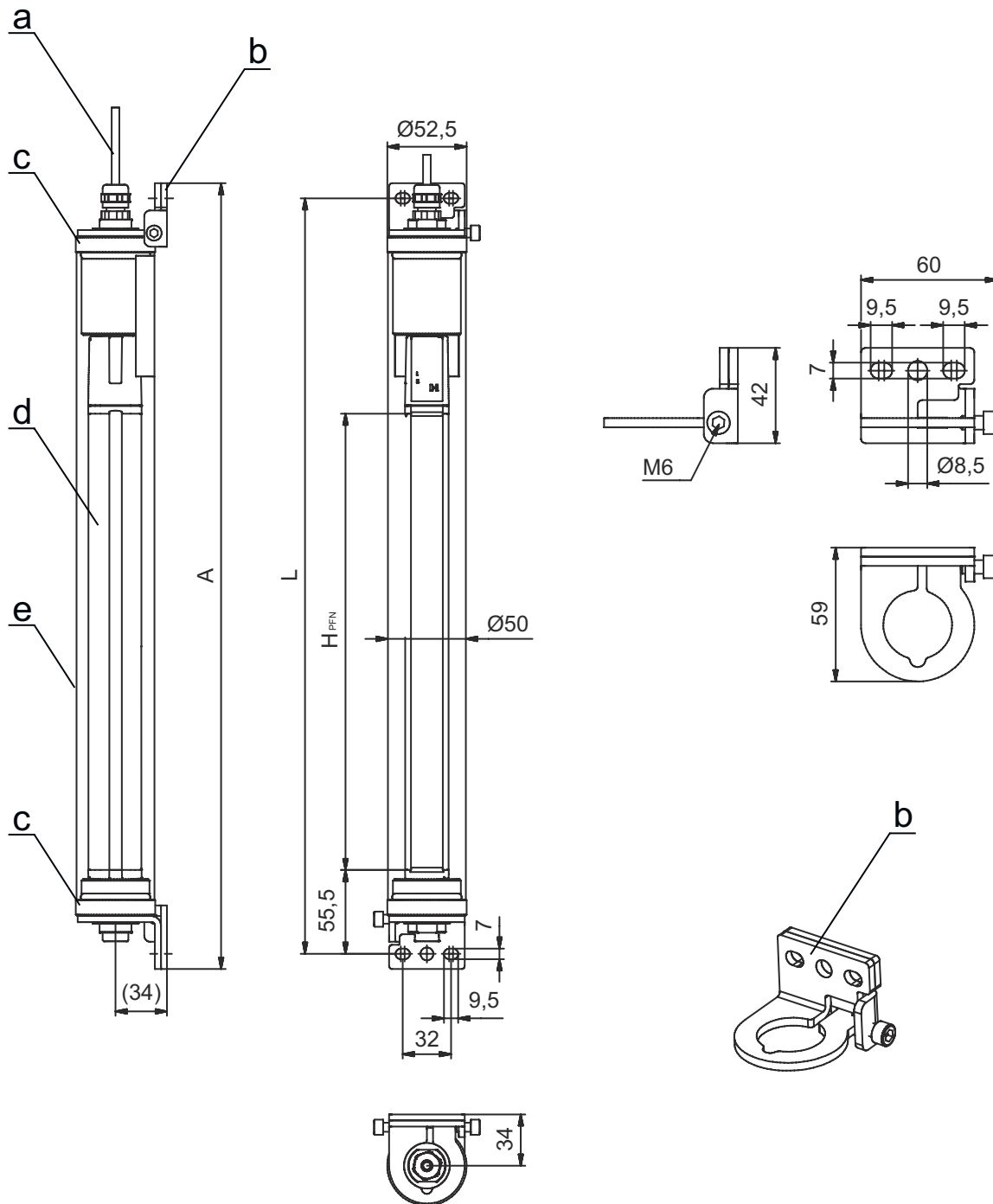
Klasyfikacja

| | |
|---------------------|----------|
| Numer taryfy celnej | 85365019 |
| ECLASS 5.1.4 | 27272704 |
| ECLASS 8.0 | 27272704 |
| ECLASS 9.0 | 27272704 |
| ECLASS 10.0 | 27272704 |
| ECLASS 11.0 | 27272704 |
| ECLASS 12.0 | 27272704 |
| ECLASS 13.0 | 27272704 |
| ECLASS 14.0 | 27272704 |
| ECLASS 15.0 | 27272704 |
| ECLASS 16.0 | 27272704 |
| ETIM 5.0 | EC002549 |
| ETIM 6.0 | EC002549 |
| ETIM 7.0 | EC002549 |
| ETIM 8.0 | EC002549 |
| ETIM 9.0 | EC002549 |
| ETIM 10.0 | EC002549 |
| UNSPSC 26.08 | 46171620 |

Rysunki wymiarowe

Wszystkie wymiary są podane w milimetrach

Optoelektroniczne kurtyny bezpieczeństwa MLC wstępnie zmontowane w rurach ochronnych IP



- a Kabel przyłączeniowy
- b Kątowniki mocujące do montażu
- c Pokrywy końcowe, stal nierdzewna V4A
- d Odbiorniki MLC
- e Rury ochronne IP

- A Łączna wysokość łącznie z kątownikiem mocującym = 670 mm
- L Odstęp otworów nawierczanych pod kątownik mocujący = 650 mm
- H_{PFN} Efektywnie skuteczna wysokość pola ochronnego = 450 mm

Przylącze elektryczne

Przylącze 1

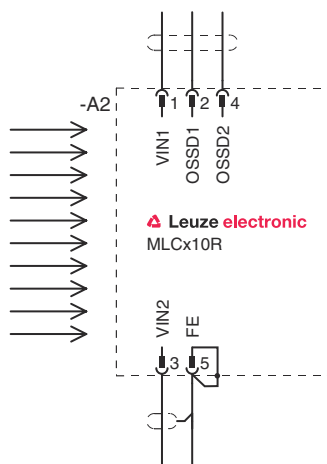
| | |
|------------------|---------------------------|
| Funkcja | Interfejs maszynowy |
| Rodzaj przylącza | Przewód z wtyczką okrągłą |
| Długość przewodu | 10.000 mm |
| Materiał płaszcz | PVC |
| Kolor przewodu | czarny |
| Rozmiar gwintu | M12 |
| Typ | male |
| Materiał | Metal |
| Liczba pinów | 5 -pin |
| Kodowanie | Z kodowaniem A |
| Obudowy wtyczki | FE/SHIELD |

| Pin | Obsadzenie pinów | Kolor żyły |
|-----|------------------|------------|
| 1 | VIN1 | brązowy |
| 2 | OSSD1 | Biały |
| 3 | VIN2 | niebieski |
| 4 | OSSD2 | czarny |
| 5 | FE/SHIELD | szary |



Schemat elektryczny

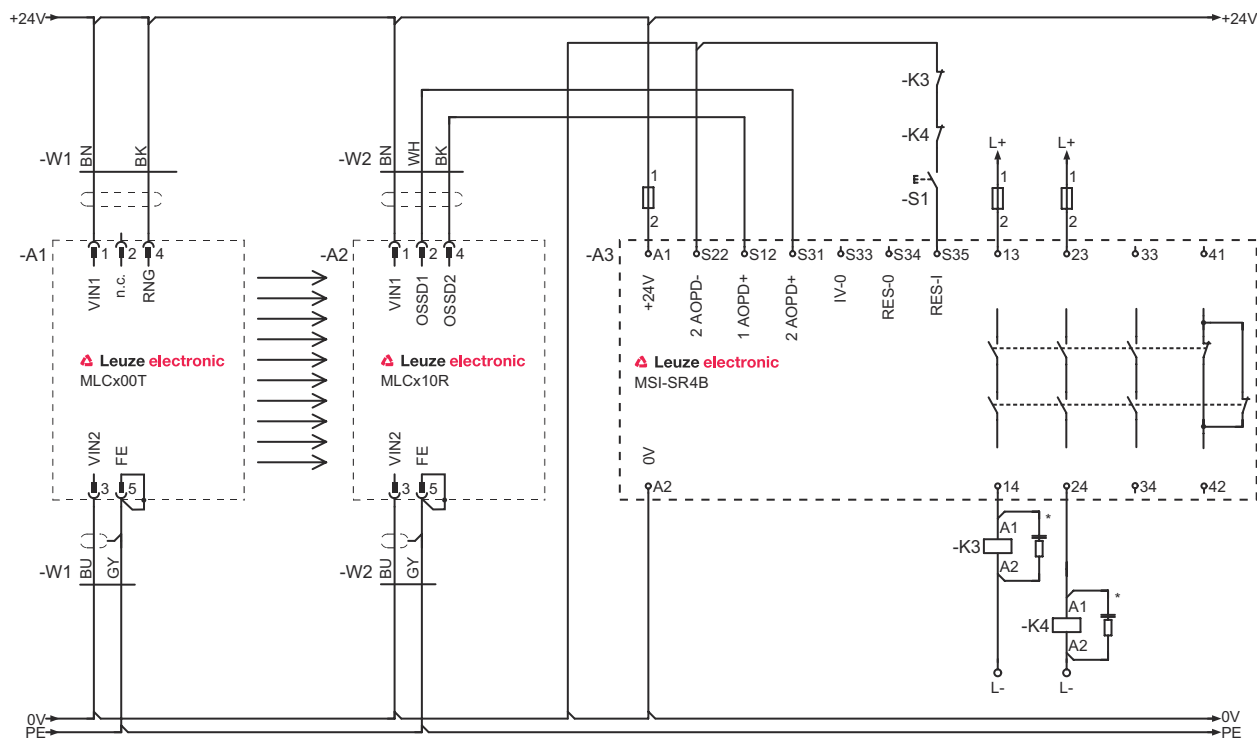
Schemat podłączenia odbiorników



- VIN1 = +24 V, VIN2 = 0 V: kanał transmisji C1
- VIN1 = +0 V, VIN2 = +24 V: kanał transmisji C2

Schemat elektryczny

Przykład połączenia z podłączonym dalej zabezpieczającym urządzeniem sterowniczym MSI-SR4B



Obsługa i wskazanie

| LED | Wskazanie | Znaczenie |
|-----|---------------------------|--------------------------------|
| 1 | Wył. | Urządzenie wyłączone |
| | czerwony, światło ciągłe | OSSD wył. |
| | czerwony, migające, 1 Hz | Błąd zewnętrzny |
| | czerwony, migające, 10 Hz | Błąd wewnętrzny |
| | zielony, migające, 1 Hz | OSSD wł., słaby sygnał |
| 2 | zielony, światło ciągłe | OSSD wł. |
| | Wył. | Kanał transmisji C1 |
| | czerwony, światło ciągłe | OSSD wył., kanał transmisji C2 |

Pasujące nadajniki

| Nr art. | Oznaczenie | Artykuł | Opis |
|---------|------------------|-------------------------------------------|-------------------------------------------------------------------------------------------------------------------------------------------------------------|
| 544001 | MLC500T14-450-IP | Zestaw czujników bezpieczeństwa nadajnika | Rozdzielczość: 14 mm Wysokość pola ochronnego: 450 mm Zasięg: 0 ... 4,8 m Przyłącze: Przewód z wtyczką okrągłą, M12, Metal, 5 -pin, 10.000 mm, PVC |

Kod artykułu

Oznaczenie artykułu: **MLCxyy-za-hhhhei-ooo**

| | |
|-------------|--------------------------------------------------------------------------------------------------------------------------------------------------------------------------------------------------------------------------------------------------------------------------------------------------------------------------------------------------------------------------|
| MLC | Optoelektroniczna kurtyna bezpieczeństwa |
| x | Seria 3: MLC 300 5: MLC 500 |
| yy | Klasy działania 00: Nadajnik 01: Nadajnik (AIDA) 02: Nadajnik z wejściem testowym 10: odbiornik Basic – automatyczne ponowne uruchomienie 11: odbiornik Basic – automatyczne ponowne uruchomienie (AIDA) 20: odbiornik Standard – do wyboru EDM/RES 30: odbiornik Extended – wygaszanie/muting lub gating 35: odbiornik Extended – gating |
| z | Rodzaj urządzenia T: nadajnik R: odbiornik |
| a | Rozdzielczość 14: 14 mm 20: 20 mm 30: 30 mm 40: 40 mm 90: 90 mm |
| hhhh | Wysokość pola ochronnego 150 ... 3000: od 150 mm do 3000 mm |
| e | Host/Guest (opcjonalnie) H: Host MG: Middle Guest G: Guest |
| i | Interfejs (opcjonalnie) /A: AS-i |
| ooo | Opcja /V: high Vibration-proof EX2: ochrona przeciwwybuchowa (strefy 2 + 22) SPG: Smart Process Gating SPG RR: Smart Process Gating – zredukowana rozdzielczość |

Wskazówka



Lista ze wszystkimi dostępnymi typami urządzeń znajduje się na stronie internetowej Leuze www.leuze.com.

Wskazówki



Przestrzegać użytkowania zgodnego z przeznaczeniem!



- ☞ Produkt może być eksploatowany tylko przez osoby kompetentne.
- ☞ Produkt stosować tylko zgodnie z przeznaczeniem.

Akcesoria

Usługi

| | Nr art. | Oznaczenie | Artykuł | Opis |
|----------------------------------------------------------------------------------|---------|------------|----------------------------|------------------------------------------------------------------------------------------------------------------------------------------------------------------------------------------------------------------------------------------------------------------------------------------------------------------------------------------------------------------------------|
|  | S981050 | CS40-I-140 | Inspekcja bezpieczeństwa | Szczegóły: Kontrola zastosowania bariery świetlnej bezpieczeństwa zgodnie z aktualnymi normami i dyrektywami. Zachowywanie danych urządzeń i maszyn w bazie danych. Tworzenie dziennika testowego dla każdej aplikacji. Warunki: Należy umożliwić zatrzymanie maszyn, zapewnić wsparcie ze strony pracowników klienta oraz zapewnić dostęp do maszyny dla pracowników Leuze. |
|  | S981046 | CS40-S-140 | Wsparcie przy uruchomieniu | Szczegóły: Dla urządzeń zabezpieczających z pomiarem czasu zatrzymania i pierwszą inspekcją. Warunki: Urządzenia i kable przyłączeniowe są już zamontowane, cena bez kosztów podróży i ewent. kosztów noclegu. |

Wskazówka



☞ Listę z dostępnymi akcesoriami można znaleźć na stronie internetowej Leuze w zakładce Pobieranie strony ze szczegółami artykułów.