

技術データシート

セーフティ・ライトカーテントランスミッタ

製品番号: 68000221

MLC500T20-2100



写真と異なる場合があります

目次

- 仕様書
- 寸法図
- 電氣的接続
- 回線図
- 操作と表示
- 適したレシーバ
- 製品キー
- 注意
- アクセサリ



仕様書

基本仕様

| | |
|----------|----------------|
| シリーズ | MLC 500 |
| デバイス種類 | トランスミッタ |
| 含む | ブラケット BT-NC 2個 |
| アプリケーション | 手の保護 |

機能

| | |
|----|----------------------------|
| 機能 | トランスファチャンネル-切り替え 検出範囲制限 |
|----|----------------------------|

パラメータ

| | |
|----------------------|----------------------|
| タイプ | 4, IEC/EN IEC 61496 |
| SIL | 3, IEC 61508 |
| SIL | 3, IEC/EN IEC 62061 |
| 可使用時間 T _M | 20 年, EN ISO 13849-1 |

保護フィールド仕様

| | |
|--------|------------|
| 分解能 | 20 mm |
| 保護領域高さ | 2,100 mm |
| 検出範囲 | 0 ... 15 m |

光学的仕様

| | |
|-------------|--------------------------|
| 同期 | トランスミッタ、レシーバ間は光学的 |
| 光源 | LED, 赤外線 |
| 波長 | 940 nm |
| 送信信号形式 | パルス化 |
| LED リスクグループ | 分類外 (EN 62471:2008に準拠) |

電気的仕様

| | |
|-------|---------------|
| サプレッサ | 短絡保護 過電圧保護 |
|-------|---------------|

パフォーマンスデータ

| | |
|---------------------|------------------------|
| 供給電圧 U _B | 24 V, DC, -20 ... 20 % |
| 消費電流、最大 | 50 mA |
| セーフティガード | 2 A 中タイムラグ |

入力

| | |
|-------------|------|
| デジタルスイッチ出力数 | 1 個数 |
|-------------|------|

スイッチ入力

| | |
|------------|------------|
| 種類 | デジタルスイッチ入力 |
| 高スイッチ電圧、最小 | 18 V |
| 低スイッチ電圧、最大 | 2.5 V |
| スイッチ電圧、典型値 | 22.5 V |
| 電圧の種類 | DC |

コネクタ

| | |
|-------|------|
| コネクタ数 | 1 個数 |
|-------|------|

コネクタ 1

| | |
|---------|-------------|
| 機能 | マシンインターフェース |
| コネクタの種類 | 丸形プラグ |
| ネジ寸 | M12 |
| 素材 | 金属 |
| 極数 | 5 -極 |

伝導特性

| | |
|-------------------|----------------------|
| 許容ケーブル断面、典型値 | 0.25 mm ² |
| 接続ケーブル長、最大 | 100 m |
| 負荷に対する許容ケーブル抵抗、最大 | 200 Ω |

機械の仕様

| | |
|--------------------|--|
| 寸法 (幅 x 高さ x 長さ) | 29 mm x 2,166 mm x 35.4 mm |
| 筐体の素材 | 金属 |
| 筐体 金属 | アルミ |
| レンズカバーの素材 | プラスチック / PMMA |
| 素材 エンドキャップ | 亜鉛ダイカスト |
| 正味重量 | 2,250 g |
| 筐体色 | 黄色、RAL1021番 |
| 取り付けの種類 | 取り付けブラケット 回転アタッチメント 溝に取付け 装置の柱に取付 |

操作と表示

| | |
|-------|------|
| 表示の種類 | LED |
| LEDの数 | 2 個数 |

周囲データ

| | |
|---------------|---------------|
| 周囲温度、動作時 | -30 ... 55 °C |
| 周囲温度、保管時 | -30 ... 70 °C |
| 相対湿度 (結露せず) | 0 ... 95 % |

認証

| | |
|------|---|
| 保護等級 | IP 65 |
| 保護等級 | III |
| 認可 | c TÜV NRTL US c UL US KCs TÜV南 |
| 耐震性 | 50 m/s ² |
| 耐衝撃性 | 100 m/s ² |
| US特許 | US 6,418,546 B |

分類

| | |
|--------------|----------|
| 関税分類番号 | 85365019 |
| ECLASS 5.1.4 | 27272704 |
| ECLASS 8.0 | 27272704 |
| ECLASS 9.0 | 27272704 |
| ECLASS 10.0 | 27272704 |
| ECLASS 11.0 | 27272704 |
| ECLASS 12.0 | 27272704 |
| ECLASS 13.0 | 27272704 |
| ECLASS 14.0 | 27272704 |
| ECLASS 15.0 | 27272704 |
| ECLASS 16.0 | 27272704 |
| ETIM 5.0 | EC002549 |
| ETIM 6.0 | EC002549 |
| ETIM 7.0 | EC002549 |
| ETIM 8.0 | EC002549 |
| ETIM 9.0 | EC002549 |
| ETIM 10.0 | EC002549 |
| UNSPSC 26.08 | 46171620 |

寸法図

すべての寸法表記はミリメートル

有効保護領域高さHの算出 $H_{PFE} = H_{PFN} + B + C$  H_{PFE} 効果的な有効保護領域高さ = 2117 mm H_{PFN} 名目保護領域高さ = 2100 mm

A 全高 = 2166 mm

B 7 mm

C 10 mm

R 効果的に動作する保護領域高さ H_{PFE} は、光学領域の大きさを超えてRで印されている円の外縁まで及びます。

電氣的接続

コネクタ 1

| | |
|---------|-------------|
| 機能 | マシンインターフェース |
| コネクタの種類 | 丸形プラグ |
| ネジ寸 | M12 |
| タイプ | オス |
| 素材 | 金属 |
| 極数 | 5-極 |
| コーディング | Aコード |
| プラグケース | FE/SHIELD |

| ピン | ピン配列 | 心線色 |
|----|-----------|-----|
| 1 | VIN1 | 茶色 |
| 2 | n.c. | 白 |
| 3 | VIN2 | 青 |
| 4 | RNG | 黒色 |
| 5 | FE/SHIELD | グレー |

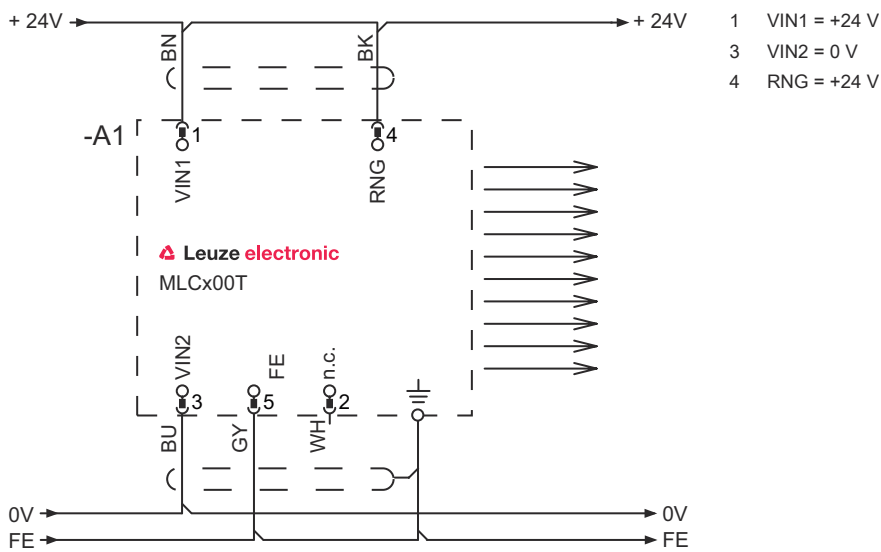


回線図

トランスファチャネルC1, 減少した検出範囲



トランスファチャネルC1, 標準的な検出範囲



回線図

トランスファチャネルC2, 減少した検出範囲



- 1 VIN1 = 0 V
- 3 VIN2 = +24 V
- 4 RNG = 0Vまたはオープン

トランスファチャネルC2, 標準的な検出範囲



- 1 VIN1 = 0 V
- 3 VIN2 = +24 V
- 4 RNG = +24 V

操作と表示

| LED | ディスプレイ | 意味 |
|-----|-------------------|---------------------|
| 1 | オフ | デバイスオフ |
| | 赤、連続点灯 | デバイスエラー |
| | 緑、連続点灯 | 通常稼働 |
| 2 | スイッチ投入後、緑、点滅、10秒間 | ピン4の配線で選択される検出範囲の縮小 |
| | オフ | トランスファチャンネル C1 |
| | 緑、連続点灯 | トランスファチャンネル C2 |

適したレシーバ

| 製品番号 | 名称 | 製品 | 説明 |
|----------|----------------|-------------------|--|
| 68001221 | MLC510R20-2100 | セーフティ・ライトカーテンレシーバ | 機能パッケージ: ベーシック 保護領域高さ: 2,100 mm 応答時間: 36 ms コネクタ: 丸形プラグ, M12, 金属, 5 -極 |
| 68002221 | MLC520R20-2100 | セーフティ・ライトカーテンレシーバ | 機能パッケージ: スタンダード 保護領域高さ: 2,100 mm 応答時間: 36 ms コネクタ: 丸形プラグ, M12, 金属, 8 -極 |
| 68003221 | MLC530R20-2100 | セーフティ・ライトカーテンレシーバ | 機能パッケージ: 拡張済み 保護領域高さ: 2,100 mm 応答時間: 36 ms コネクタ: 丸形プラグ, M12, 金属, 8 -極 |

製品キー

製品名: MLCxyy-za-hhhhei-ooo

MLC セーフティライトカーテン

| | |
|------|---|
| x | シリーズ 3: MLC 300 5: MLC 500 |
| yy | 機能クラス 00: トランスミッタ 01: トランスミッタ (AIDA) 02: テスト入力付トランスミッタ 10: レシーバ ベーシック - 自動リスタート 11: レシーバ ベーシック - 自動リスタート (AIDA) 20: レシーバ スタンダード EDM/RES選択可 30: レシーバ 拡張済み - ブランキング/ミューティングまたはゲーティング 35: 拡張済み受信器 - ゲーティング |
| z | デバイス種類 T: トランスミッタ R: レシーバ |
| a | 分解能 14: 14 mm 20: 20 mm 30: 30 mm 40: 40 mm 90: 90 mm |
| hhhh | 保護領域高さ 150 ... 3000: 150 mm ~ 3000 mm |
| e | ホスト/ゲスト (オプション) H: ホスト MG: Middle Guest G: ゲスト |
| i | インターフェース (オプション) /A: AS-i |

製品キー

MLC

セーフティライトカーテン

| | |
|-----|---|
| 000 | オプション IV: 高い防振性 EX2: 防爆 (ゾーン2 + 22) SPG: Smart Process Gating SPG RR: Smart Process Gating - 低分解能 |
|-----|---|

注意



利用可能なすべてのデバイスタイプのリストは、Leuzeのウェブサイトwww.leuze.comにあります。

注意




目的に合ったご利用にご注意ください！




この製品は有資格者のみが操作できます。
使用目的に応じた製品をご使用してください。

アクセサリ

コネクタ関連・コネクタケーブル

| | 製品番号 | 名称 | 製品 | 説明 |
|---|----------|--------------------|------|--|
|  | 50133860 | KD S-M12-5A-P1-050 | 接続回線 | アプリケーション: 油/潤滑油に耐えられる コネクタ 1: 丸形プラグ, M12, 軸方向, メス, Aコード, 5-極 丸形プラグ, LED: いいえ コネクタ 2: オープン末端 シールド: はい ケーブル長: 5,000 mm シースの素材: PUR |

取り付け技術-回転アタッチメント

| | 製品番号 | 名称 | 製品 | 説明 |
|--|--------|--------|----------|--|
|  | 429393 | BT-2HF | ブラケットセット | 含む: 回転アタッチメント BT-HF 2個, ライトカーテンに取り付けるためのシリンドラー, 1個 取り付け、設備側: 通路設置 取り付け、デバイス側: クランプ可 取り付け部の種類: 360°回転可 素材: 金属, プラスチック |

アライメントアシスト

| | 製品番号 | 名称 | 製品 | 説明 |
|--|--------|----------|------------|---------------|
|  | 520101 | AC-ALM-M | アライメントアシスト | 筐体の素材: プラスチック |

アクセサリ

サービス

| | 製品番号 | 名称 | 製品 | 説明 |
|--|---------|------------|----------|---|
|  | S981050 | CS40-I-140 | 安全検査 | 詳細: 現行の規格とガイドラインに従って、セーフティ光グリッドアプリケーションをチェックします。デバイスと機械のデータをデータベースに記録します。アプリケーションごとのテストプロトコルの作成。 条件: 機械の停止が可能で、Leuze従業員への顧客側からのサポートと、機械へのアクセスが保証されなければなりません。 |
|  | S981046 | CS40-S-140 | 初期導入サポート | 詳細: フォローアップ時間測定と初期検査を含む安全装置の場合。 条件: デバイスと接続コードは事前に取り付け済み、交通、宿泊費(場合により)は料金に含まれません。 |

注意



利用可能なすべてのアクセサリアイテムのリストは、Leuzeのウェブサイトではアイテム詳細ページのダウンロードタブにあります。