

## Fiche technique

### Récepteur de barrière immatérielle de sécurité

Art. n°: 68003904

MLC530R90-450



Figure pouvant varier

#### Contenu

- Caractéristiques techniques
- Encombrement
- Raccordement électrique
- Schémas de connexions
- Commande et affichage
- Émetteurs adaptés
- Code d'article
- Remarques
- Accessoires



## Caractéristiques techniques

### Données de base

|                 |   |
|-----------------|---|
| Série           | MLC 500   |
| Type d'appareil | Récepteur   |
| Contenu         | 2 coulisseaux BT-NC                                       |
| Application     | Sécurisation d'accès<br>Sécurisation de zones dangereuses |

### Fonctions

|                  |   |
|------------------|---|
| Pack fonctionnel | Extended  |
| Fonctions        | Blanking fixe avec tolérance 1 faisceau<br>Blanking fixe sans tolérance<br>Blanking fixe sans tolérance, activable/désactivable en fonctionnement<br>Blanking flottant, commutable sur « Blanking fixe » en fonctionnement<br>Blocage démarrage/redémarrage (RES)<br>Combinaison blanking flottant/fixe, commutable sur « Blanking fixe » en fonctionnement<br>Commutation du canal de transmission<br>Configuration par câblage<br>Inhibition partielle<br>Inhibition temporelle à 2 capteurs<br>Intégration des sorties de commutation électroniques de sécurité<br>Intégration du circuit de sécurité avec contact<br>MaxiScan<br>Résolution réduite, commutable sur « Blanking fixe » en fonctionnement |

### Caractéristiques

|                                    |                           |
|------------------------------------|---------------------------|
| Type                               | 4, IEC/EN IEC 61496       |
| SIL                                | 3, CEI 61508              |
| SIL                                | 3, IEC/EN IEC 62061       |
| Niveau de performance (PL)         | e, EN ISO 13849-1         |
| PFH <sub>D</sub>                   | 7,73E-09 par heure        |
| Durée d'utilisation T <sub>M</sub> | 20 années, EN ISO 13849-1 |
| Catégorie                          | 4, EN ISO 13849           |

### Données du champ de protection

|                                |        |
|--------------------------------|--------|
| Résolution                     | 90 mm  |
| Hauteur du champ de protection | 450 mm |

### Données optiques

|                 |  |
|-----------------|--|
| Synchronisation | Optique entre l'émetteur et le récepteur |
|-----------------|--|

### Données électriques

|  |  |
|--|--|
| Protection E/S                             | Protection contre les courts-circuits<br>Protection contre les surtensions |
| <b>Données de puissance</b>                |  |
| Tension d'alimentation U <sub>N</sub>      | 24 V, CC, -20 ... 20 %   |
| Consommation, max.                         | 150 mA   |
| Sécurisation                               | 2 A à action semi-retardée   |
| <b>Entrées</b>                             |  |
| Nombre d'entrées de commutation numériques | 3 pièce(s)   |

### Entrées de commutation

|                                  |                                 |
|----------------------------------|---------------------------------|
| Type                             | Entrée de commutation numérique |
| Tension de commutation high min. | 18 V                            |
| Tension de commutation low max.  | 2,5 V                           |
| Tension de commutation type      | 22,5 V                          |
| Type de tension                  | CC                              |

### Sorties

|   |            |
|---|------------|
| Nombre de sorties de commutation de sécurité (OSSD) | 2 pièce(s) |
|---|------------|

### Sorties de commutation de sécurité

|                                  |  |
|----------------------------------|--|
| Type                             | Sortie de commutation de sécurité OSSD |
| Tension de commutation high min. | 18 V                                   |
| Tension de commutation low max.  | 2,5 V                                  |
| Tension de commutation type      | 22,5 V                                 |
| Type de tension                  | CC                                     |
| Charge électrique max.           | 380 mA                                 |
| Inductance de charge             | 2.000 µH                               |
| Capacité de charge               | 0,3 µF                                 |
| Courant résiduel max.            | 0,2 mA                                 |
| Courant résiduel type            | 0,002 mA                               |
| Chute de tension                 | 1,5 V                                  |

### Sortie de commutation de sécurité 1

|                       |                       |
|-----------------------|-----------------------|
| Affectation           | Connexion 1, broche 5 |
| Organe de commutation | Transistor, PNP       |

### Sortie de commutation de sécurité 2

|                       |                       |
|-----------------------|-----------------------|
| Affectation           | Connexion 1, broche 6 |
| Organe de commutation | Transistor, PNP       |

### Données temps de réaction

|                       |        |
|-----------------------|--------|
| Temps de réaction     | 3 ms   |
| Temps de réactivation | 100 ms |

### Connexion

|                      |            |
|----------------------|------------|
| Nombre de connexions | 1 pièce(s) |
|----------------------|------------|

### Connexion 1

|                    |                   |
|--------------------|-------------------|
| Fonction           | Interface machine |
| Type de connexion  | Connecteur rond   |
| Taille du filetage | M12               |
| Matériau           | Métallique        |
| Nombre de pôles    | 8 pôles           |

### Propriétés du câble

|  |                      |
|--|----------------------|
| Section de conducteur autorisée type               | 0,25 mm <sup>2</sup> |
| Longueur câble de raccordement, max.               | 100 m                |
| Résistance de ligne autorisée pour la charge, max. | 200 Ω                |

## Caractéristiques techniques

### Données mécaniques

|                                |   |
|--------------------------------|---|
| Dimensions (l x H x L)         | 29 mm x 516 mm x 35,4 mm  |
| Matériau du boîtier            | Métallique  |
| Boîtier métallique             | Aluminium   |
| Matériau de la fenêtre optique | Plastique / PMMA  |
| Matériau des capuchons         | Zinc moulé sous pression  |
| Poids net                      | 600 g   |
| Couleur du boîtier             | Jaune, RAL 1021   |
| Type de fixation               | Équerres de fixation<br>Montage en rainure<br>Montage sur montant<br>Support tournant |

### Commande et affichage

|                  |                             |
|------------------|-----------------------------|
| Type d'affichage | Afficheur 7-segments<br>LED |
| Nombre de LED    | 3 pièce(s)                  |

### Caractéristiques ambiantes

|  |               |
|--|---------------|
| Température ambiante, fonctionnement           | -30 ... 55 °C |
| Température ambiante, stockage                 | -30 ... 70 °C |
| Humidité relative de l'air (sans condensation) | 0 ... 95 %    |

### Certifications

|                           |  |
|---------------------------|--|
| Indice de protection      | IP 65  |
| Classe de protection      | III  |
| Homologations             | c TÜV NRTL US<br>c UL US<br>KCs<br>S Mark<br>TÜV Süd |
| Résistance aux vibrations | 50 m/s <sup>2</sup>                                  |
| Résistance aux chocs      | 100 m/s <sup>2</sup>                                 |
| Brevets américains        | US 6,418,546 B                                       |

### Classification

|                          |          |
|--------------------------|----------|
| Numéro de tarif douanier | 85365019 |
| ECLASS 5.1.4             | 27272704 |
| ECLASS 8.0               | 27272704 |
| ECLASS 9.0               | 27272704 |
| ECLASS 10.0              | 27272704 |
| ECLASS 11.0              | 27272704 |
| ECLASS 12.0              | 27272704 |
| ECLASS 13.0              | 27272704 |
| ECLASS 14.0              | 27272704 |
| ECLASS 15.0              | 27272704 |
| ECLASS 16.0              | 27272704 |
| ETIM 5.0                 | EC002549 |
| ETIM 6.0                 | EC002549 |
| ETIM 7.0                 | EC002549 |
| ETIM 8.0                 | EC002549 |
| ETIM 9.0                 | EC002549 |
| ETIM 10.0                | EC002549 |
| UNSPSC 26.08             | 46171620 |

## Encombrement

Toutes les dimensions sont en millimètres

Calcul de la hauteur effective du champ de protection  $H_{PFE} = H_{PFN} + B + C$ 

$H_{PFE}$  Hauteur effective du champ de protection = 540 mm

$H_{PFN}$  Hauteur nominale du champ de protection = 450 mm

A Hauteur totale = 516 mm

B 50 mm

C 40 mm

R La hauteur effective du champ de protection  $H_{PFE}$  va au-delà des dimensions de la zone optique jusqu'aux arêtes extérieures des cercles signalés par la lettre « R ».

## Raccordement électrique

### Connexion 1

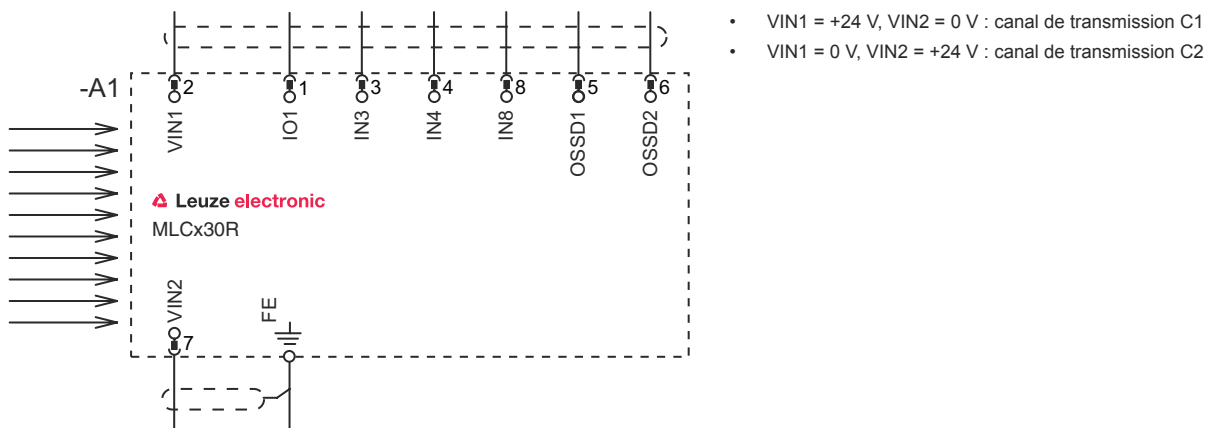
|                       |                   |
|-----------------------|-------------------|
| Fonction              | Interface machine |
| Type de connexion     | Connecteur rond   |
| Taille du filetage    | M12               |
| Type                  | Prise mâle        |
| Matériau              | Métallique        |
| Nombre de pôles       | 8 pôles           |
| Codage                | Codage A          |
| Boîtier de connecteur | FE/SHIELD         |

| Broche | Affectation des broches | Couleur de brin |
|--------|-------------------------|-----------------|
| 1      | IO1                     | Blanc           |
| 2      | VIN1                    | Brun            |
| 3      | IN3                     | Vert            |
| 4      | IN4                     | Jaune           |
| 5      | OSSD1                   | Gris            |
| 6      | OSSD2                   | Rose            |
| 7      | VIN2                    | Bleu            |
| 8      | IN8                     | Rouge           |

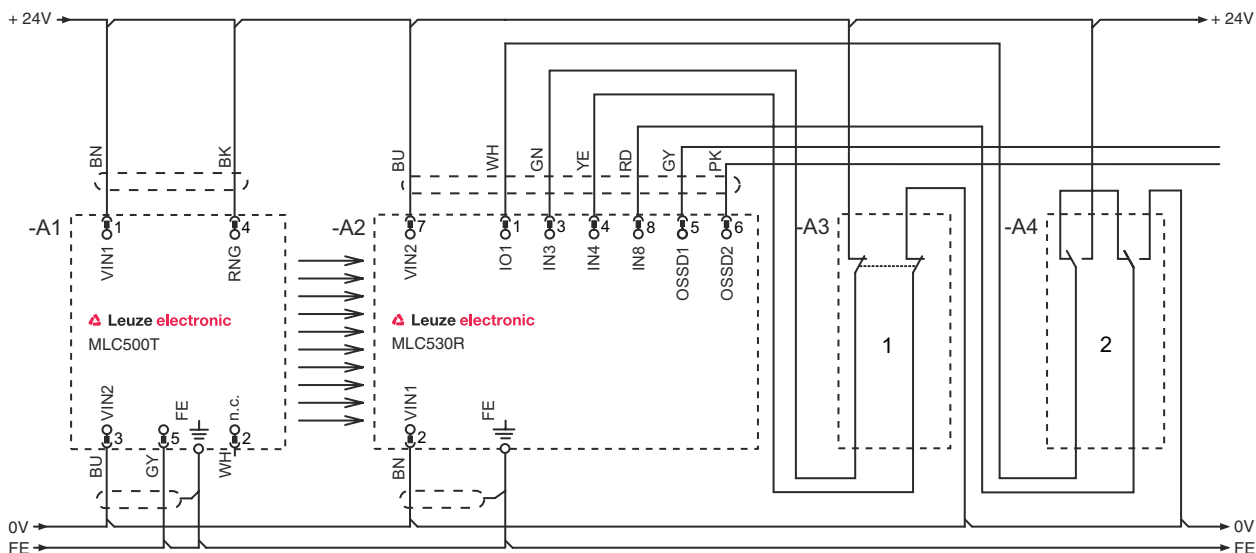


# Schémas de connexions

## Schéma de raccordement du récepteur



Mode de fonctionnement 1 : exemple de câblage pour l'enchaînement avec interrupteur de position afin de contrôler la présence des pièces de machine masquées de manière fixe



- 1 Capteur de sécurité enchaîné, p. ex. interrupteur de porte de protection
- 2 Interrupteur à clé pour programmer (« interrupteur à clé de programmation »)

## Schémas de connexions

Mode de fonctionnement 2 : exemple de câblage pour l'enchaînement de sorties de commutation électronique de sécurité en vue du contrôle combiné des accès et des zones



Mode de fonctionnement 3 : exemple de câblage pour un interrupteur de position enchaîné avec contact afin de contrôler l'objet masqué et un commutateur pour commuter entre les groupes de fonctions FG1 et FG2



- 1 Commutateur à clé pour commuter entre les groupes de fonctions FG1 et FG2
- 2 Interrupteur à clé pour programmer des zones de blanking

# Schémas de connexions

Mode de fonctionnement 4 : exemple de câblage pour l'inhibition temporelle à 2 capteurs



## Commande et affichage

| LED | Affichage                    | Signification  |
|-----|------------------------------|--|
| 1   | Off                          | Appareil éteint  |
|     | Lumière rouge permanente     | OSSD inactive  |
|     | Rouge clignotante, 1 Hz      | Erreur externe   |
|     | Rouge clignotante, 10 Hz     | Erreur interne   |
|     | Verte clignotante, 1 Hz      | OSSD active, signal faible   |
|     | Lumière verte permanente     | OSSD active  |
| 2   | Off                          | RES désactivé ou RES activé et validé ou RES bloqué et champ de protection interrompu  |
|     | Lumière jaune permanente     | RES activé et bloqué mais prêt au déverrouillage - champ de protection libre et, le cas échéant, capteur enchaîné déverrouillé |
|     | Jaune clignotante            | Circuit de sécurité en amont ouvert  |
|     | Jaune clignotante (1x ou 2x) | Commutation du circuit de sécurité en amont  |
| 3   | Off                          | Aucune fonction spéciale (blanking, inhibition, etc.) active   |
|     | Lumière bleue permanente     | Paramètres de champ de protection (blanking) programmés correctement   |
|     | Bleue clignotante, 1 Hz      | Inhibition active  |
|     | Bleue, éclairs rapides       | Programmation de paramètres de champ de protection ou redémarrage d'inhibition nécessaire ou forçage d'inhibition actif        |
|     | Bleue clignotante, 10 Hz     | Erreur lors de la programmation de paramètres de champ de protection   |

## Émetteurs adaptés

| Art. n°  | Désignation   | Article                                       | Description   |
|----------|---------------|---|---|
| 68000904 | MLC500T90-450 | Émetteur de barrière immatérielle de sécurité | Résolution: 90 mm<br>Hauteur du champ de protection: 450 mm<br>Portée: 0 ... 20 m<br>Connexion: Connecteur rond, M12, Métallique, 5 pôles |

# Émetteurs adaptés

| Art. n° | Désignation | Article | Description |
|---------|-------------|---------|-------------|
|---------|-------------|---------|-------------|

## Code d'article

Désignation d'article : **MLCxyy-za-hhhhei-ooo****MLC**      **Barrière immatérielle de sécurité**

|             |  |
|-------------|--|
| <b>x</b>    | <b>Série</b><br>3 : MLC 300<br>5 : MLC 500   |
| <b>yy</b>   | <b>Classes fonctionnelles</b><br>00 : émetteur<br>01 : émetteur (AIDA)<br>02 : émetteur avec entrée test<br>10 : récepteur Basic - redémarrage automatique<br>11 : récepteur Basic - redémarrage automatique (AIDA)<br>20 : récepteur Standard - EDM/RES sélectionnable<br>30 : récepteur Extended - blanking/inhibition ou Gating<br>35 : récepteur Extended – Gating |
| <b>z</b>    | <b>Type d'appareil</b><br>T : émetteur<br>R : récepteur  |
| <b>a</b>    | <b>Résolution</b><br>14 : 14 mm<br>20 : 20 mm<br>30 : 30 mm<br>40 : 40 mm<br>90 : 90 mm  |
| <b>hhhh</b> | <b>Hauteur du champ de protection</b><br>150 ... 3000 : de 150 mm à 3000 mm  |
| <b>e</b>    | <b>Host/Guest (en option)</b><br>H : Host<br>MG : Middle Guest<br>G : Guest  |
| <b>i</b>    | <b>Interface (en option)</b><br>/A : AS-i  |
| <b>ooo</b>  | <b>Option</b><br>/V : haute résistance aux vibrations<br>EX2 : protection contre les explosions (zones 2 + 22)<br>SPG : Smart Process Gating<br>SPG RR : Smart Process Gating - Résolution réduite   |

### Remarque



Vous trouverez une liste de tous les types d'appareil disponibles sur le site Internet de Leuze à l'adresse [www.leuze.com](http://www.leuze.com).

## Remarques



**Respecter les directives d'utilisation conforme !**



- Le produit ne doit être mis en service que par des personnes qualifiées.
- Employez toujours le produit dans le respect des directives d'utilisation conforme.

## Accessoires

### Connectique - Câbles de raccordement

|   | Art. n°  | Désignation        | Article               | Description  |
|---|----------|--------------------|-----------------------|--|
|  | 50135128 | KD S-M12-8A-P1-050 | Câble de raccordement | Application: Résistant à l'huile/aux lubrifiants<br>Connexion 1: Connecteur rond, M12, Axiale, Prise femelle, Codage A, 8 pôles<br>Connecteur rond, LED: Non<br>Connexion 2: Extrémité libre<br>Blindé: Oui<br>Longueur de câble: 5.000 mm<br>Matériau de gaine: PUR |

### Technique de fixation - Supports tournants

|  | Art. n° | Désignation | Article        | Description  |
|--|---------|-------------|----------------|--|
|  | 429393  | BT-2HF      | Kit de support | Contenu: 2 supports tournants BT-HF, 1 cylindre pour la fixation à la barrière immatérielle<br>Fixation, côté installation: Fixation traversante<br>Fixation, côté appareil: Serrable<br>Type de pièce de fixation: Pivotant 360°<br>Matériau: Métallique, Plastique |

### Services

|  | Art. n° | Désignation | Article                            | Description  |
|--|---------|-------------|------------------------------------|--|
|  | S981050 | CS40-I-140  | Inspection de sécurité             | Détails: Vérification d'une application à barrière optique de sécurité selon les normes et directives actuelles, enregistrement des données des appareils et des machines dans une base de données, élaboration d'un protocole d'essai par application.<br>Conditions: L'arrêt de la machine doit être possible, la prise en charge par des collaborateurs du client et l'accessibilité à la machine pour les collaborateurs de Leuze doivent être garantis. |
|  | S981046 | CS40-S-140  | Assistance pour la mise en service | Détails: Pour appareils de sécurité, mesure des temps d'arrêt et première inspection comprises.<br>Conditions: Les appareils et câbles de raccordement sont déjà montés, prix hors frais de voyage et, le cas échéant, d'hébergement.  |

#### Remarque



Vous trouverez une liste de tous les accessoires disponibles sur le site Internet de Leuze sous l'onglet Téléchargement de la page de détail de l'article.