

Scheda tecnica dati

Kit sensori di sicurezza ricevitore

Cod. art.: 544031

MLC530R20-600-IP



Contenuto

- Dati tecnici
- Disegni quotati
- Collegamento elettrico
- Schemi elettrici
- Comando e visualizzazione
- Trasmettitori adatti
- Codice articoli
- Accessori



Dati tecnici

Dati di base

| | |
|---------------------|---------------------------|
| Serie | MLC 500 |
| Tipo di dispositivo | Ricevitore |
| Contiene | 2 supporti girevoli BT-IP |
| Applicazione | Protezione delle mani |

Funzioni

| | |
|-----------------------|------------------------------|
| Pacchetto di funzioni | Extended |
| Funzioni | Configurazione via cablaggio |

Grandezze caratteristiche

| | |
|-----------------------------------|-------------------------|
| Tipo | 4, IEC/EN IEC 61496 |
| SIL | 3, IEC 61508 |
| SIL | 3, IEC/EN IEC 62061 |
| Performance Level (PL) | e, EN ISO 13849-1 |
| PFH _D | 7,73E-09 per ora |
| Durata di utilizzo T _M | 20 anni, EN ISO 13849-1 |
| Categoria | 4, EN ISO 13849 |

Dati del campo protetto

| | |
|----------------------------|--------|
| Risoluzione | 20 mm |
| Altezza del campo protetto | 600 mm |

Dati ottici

| | |
|------------------|---------------------------------------|
| Sincronizzazione | Ottica tra trasmettitore e ricevitore |
|------------------|---------------------------------------|

Dati elettrici

Dati di potenza

| | |
|--|------------------------|
| Tensione di alimentazione U _B | 24 V, CC, -20 ... 20 % |
| Corrente assorbita, max. | 150 mA |
| Protezione | 2 A a ritardo medio |

Ingressi

| | |
|---|------------|
| Numero di ingressi di commutazione digitali | 1 pezzo(i) |
|---|------------|

Ingressi di commutazione

| | |
|------------------|-----------------------------------|
| Tipo | Ingresso di commutazione digitale |
| Tipo di tensione | CC |

Uscite

| | |
|-----------------------------------|------------|
| Numero uscite di sicurezza (OSSD) | 2 pezzo(i) |
|-----------------------------------|------------|

Uscite di sicurezza

| | |
|------|--------------------------|
| Tipo | Uscita di sicurezza OSSD |
|------|--------------------------|

Uscita di sicurezza 1

| | |
|--------------------------|------------|
| Elemento di commutazione | Transistor |
|--------------------------|------------|

Uscita di sicurezza 2

| | |
|--------------------------|------------|
| Elemento di commutazione | Transistor |
|--------------------------|------------|

Comportamento temporale

| | |
|-----------------------|--------|
| Tempo di risposta | 12 ms |
| Ritardo reinserimento | 100 ms |

Collegamento

| | |
|------------------------|------------|
| Numero di collegamenti | 1 pezzo(i) |
|------------------------|------------|

Collegamento 1

| | |
|-----------------------------|-------------------------------|
| Tipo di collegamento | Cavo con connettore circolare |
| Lunghezza cavo | 25.000 mm |
| Materiale della guaina | PVC |
| Grandezza della filettatura | M12 |
| Materiale | Metallo |
| Numero di poli | 8 poli |

Proprietà del cavo

| | |
|---|----------------------|
| Sezione dei conduttori ammassa, tip. | 0,25 mm ² |
| Lunghezza cavo di collegamento, max. | 100 m |
| Resistenza di cavo ammassa per carico, max. | 200 Ω |

Dati meccanici

| | |
|---------------------------------------|------------------|
| Dimensioni (Ø x L) | 52,5 mm x 800 mm |
| Materiale dell'alloggiamento | Metallo |
| Alloggiamento in metallo | Alluminio |
| Materiale della copertura della lente | Plastica / PMMA |
| Peso netto | 750 g |

Tubo di protezione

| | |
|---|---------------------------|
| Materiale | PMMA, trasparente |
| Materiale delle calotte terminali | Acciaio inox V4A (1.4404) |
| Materiale del cilindro di serraggio | PA 6 |
| Materiale della membrana di compensazione della pressione | PA 6 |
| Materiale del pressacavo | PA 6 |

Comando e visualizzazione

| | |
|-------------------------|------------|
| Tipo di visualizzazione | LED |
| Numero di LED | 2 pezzo(i) |

Dati ambientali

| | |
|-------------------------------------|---------------|
| Temperatura ambiente, funzionamento | 0 ... 55 °C |
| Temperatura ambiente, stoccaggio | -30 ... 70 °C |

Certificazioni

| | |
|---------------------|----------------|
| Grado di protezione | IP 66 |
| | IP 67 |
| | IP 69K |
| | IP 65 |
| Omologazioni | c TÜV NRTL US |
| | c UL US |
| | TÜV Süd |
| Brevetti USA | US 6,418,546 B |

Dati tecnici

| | |
|--------------------------|----------|
| Voce tariffaria doganale | 85365019 |
| ECLASS 5.1.4 | 27272704 |
| ECLASS 8.0 | 27272704 |
| ECLASS 9.0 | 27272704 |
| ECLASS 10.0 | 27272704 |
| ECLASS 11.0 | 27272704 |
| ECLASS 12.0 | 27272704 |
| ECLASS 13.0 | 27272704 |
| ECLASS 14.0 | 27272704 |
| ECLASS 15.0 | 27272704 |
| ECLASS 16.0 | 27272704 |
| ETIM 5.0 | EC002549 |
| ETIM 6.0 | EC002549 |
| ETIM 7.0 | EC002549 |
| ETIM 8.0 | EC002549 |
| ETIM 9.0 | EC002549 |
| ETIM 10.0 | EC002549 |
| UNSPSC 26.08 | 46171620 |

Disegni quotati

Tutte le dimensioni in millimetri

Cortina fotoelettrica di sicurezza MLC premontata nel tubo di protezione IP



- | | | | |
|---|---|------------------|---|
| a | Cavo di collegamento | e | Tubo di protezione IP |
| b | Staffa di fissaggio per il montaggio | A | Altezza totale con staffa di fissaggio = 820 mm |
| c | Calotte terminali, acciaio inossidabile V4A | L | Distanza fori per staffa di fissaggio = 800 mm |
| d | Ricevitore MLC | H _{PFN} | Altezza del campo protetto effettiva = 600 mm |

Collegamento elettrico

Collegamento 1

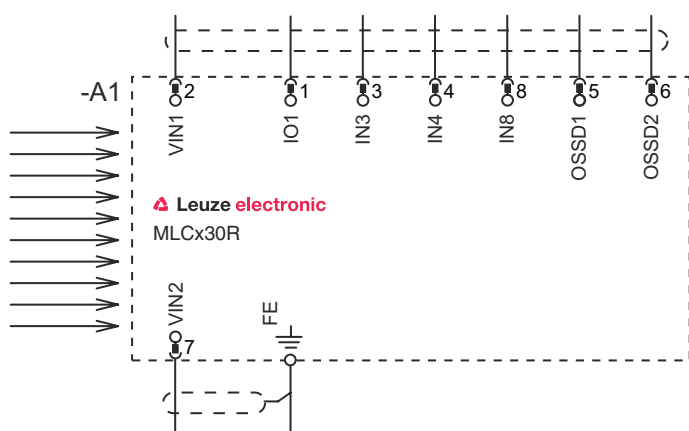
| | |
|------------------------------|-------------------------------|
| Tipo di collegamento | Cavo con connettore circolare |
| Lunghezza cavo | 25.000 mm |
| Materiale della guaina | PVC |
| Colore del cavo | Grigio |
| Grandezza della filettatura | M12 |
| Tipo | male |
| Materiale | Metallo |
| Numero di poli | 8 poli |
| Codifica | Codifica A |
| Alloggiamento del connettore | FE/SHIELD |

Pin Assegnazione dei pin

| Pin | Assegnazione dei pin |
|-----|----------------------|
| 1 | IO1/RES |
| 2 | VIN1 |
| 3 | IN3 |
| 4 | IN4 |
| 5 | OSSD1 |
| 6 | OSSD2 |
| 7 | VIN2 |
| 8 | IN8 |

Schemi elettrici

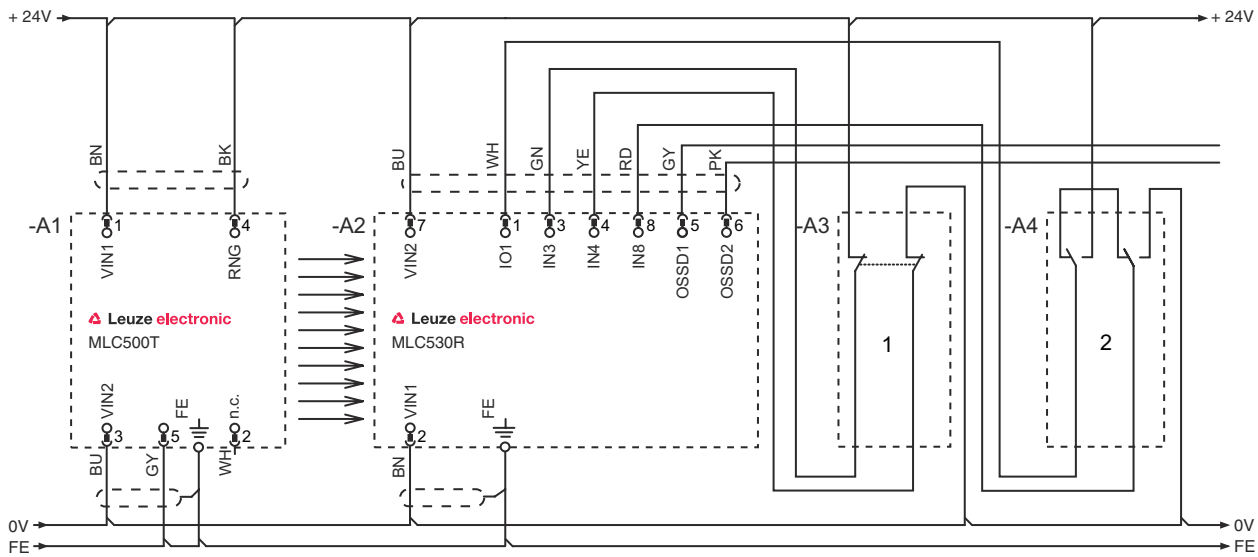
Schema di collegamento del ricevitore



- VIN1 = +24 V, VIN2 = 0 V: canale di trasmissione C1
- VIN1 = +24 V, VIN2 = 0 V: canale di trasmissione C2

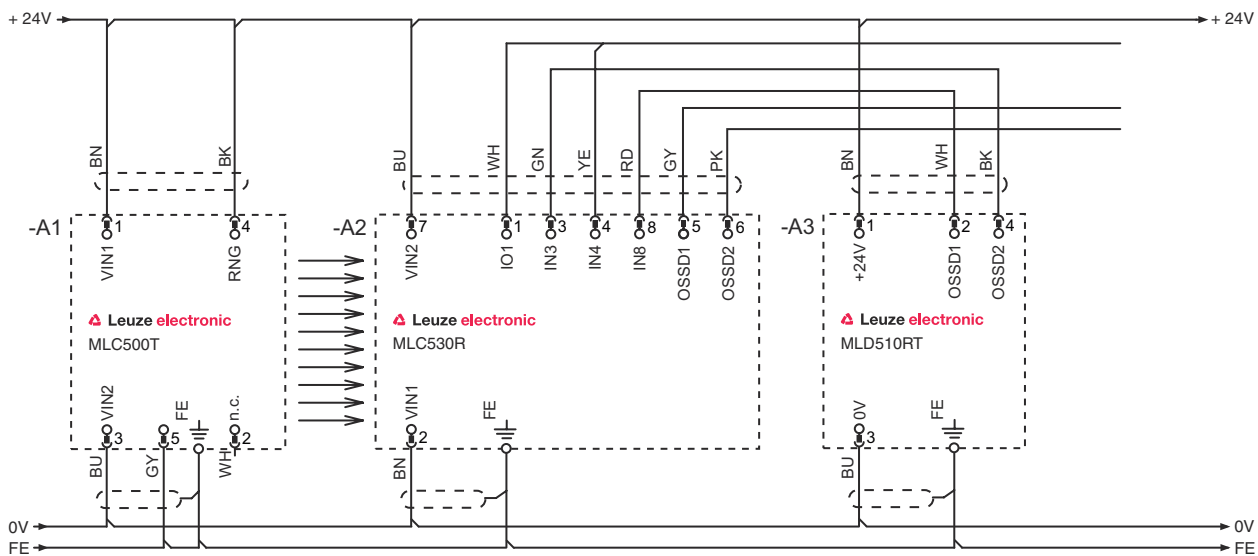
Schemi elettrici

Modo operativo 1: esempio di collegamento con Smart Process Gating (SPG)

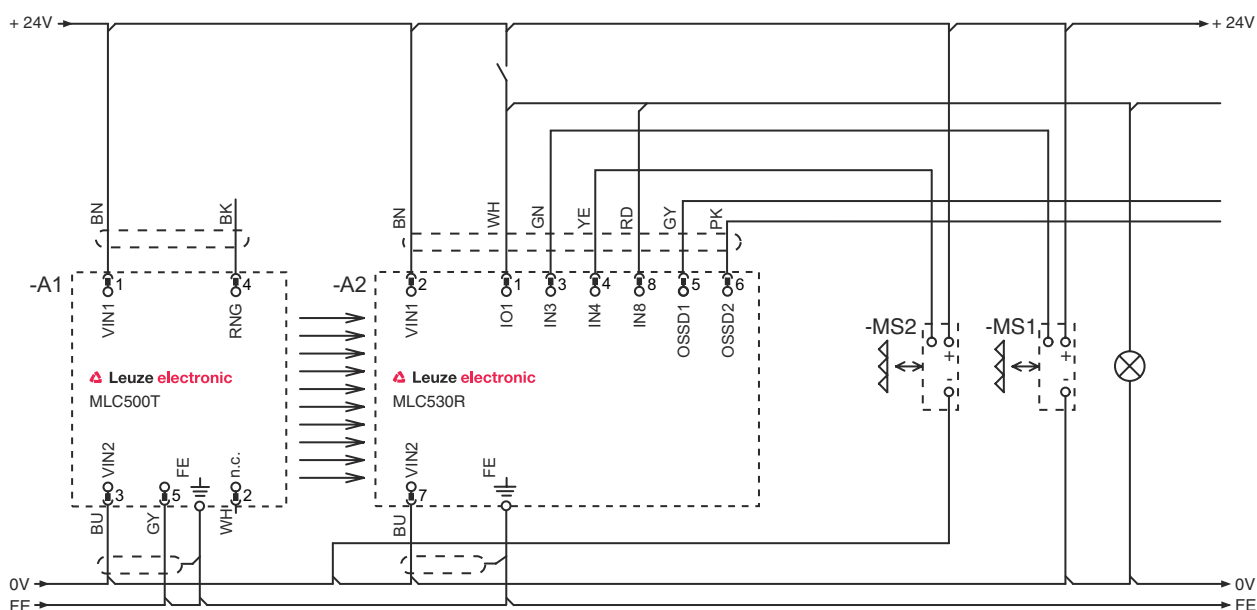
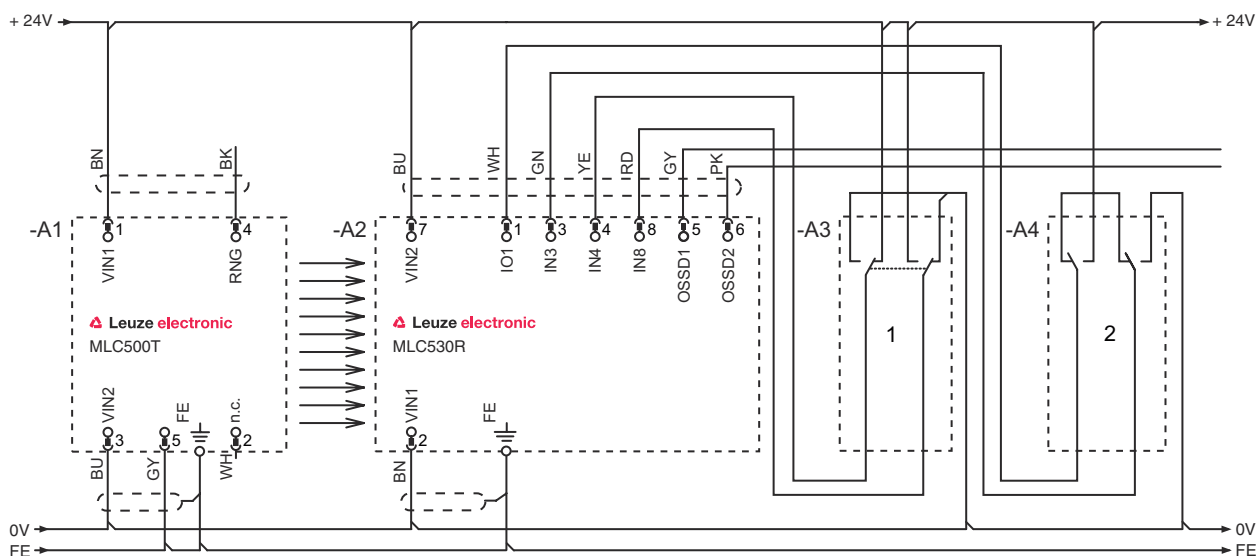


1 Sensore di sicurezza concatenato, ad es. interruttore porta di protezione

Modo operativo 2: esempio di circuito per la concatenazione di uscite di sicurezza elettroniche per il monitoraggio combinato di accessi e zone



Schemi elettrici




Comando e visualizzazione

| LED | Display | Significato |
|-----|-----------------------------|-----------------------------|
| 1 | Off | Dispositivo spento |
| | Rosso, costantemente acceso | OSSD spenta. |
| | Rosso, lampeggiante, 1 Hz | Errore esterno |
| | Rosso, lampeggiante, 10 Hz | Errore interno |
| | Verde, lampeggiante, 1 Hz | OSSD accesa, segnale debole |
| | Verde, costantemente acceso | OSSD accesa |

Comando e visualizzazione

| LED | Display | Significato |
|-----|------------------------------------|---|
| 2 | Off Rosso, costantemente acceso | Canale di trasmissione C1 OSSD spenta, canale di trasmissione C2 |

Trasmettitori adatti

| | Cod. art. | Designazione | Articolo | Descrizione |
|---|-----------|------------------|--|---|
|  | 544030 | MLC500T20-600-IP | Kit sensori di sicurezza trasmettitore | Risoluzione: 20 mm Altezza del campo protetto: 600 mm Portata: 0 ... 4,8 m Collegamento: Cavo con connettore circolare, M12, Metallo, 5 poli, 10.000 mm, PVC |

Codice articoli

Denominazione articolo: **MLCxyy-za-hhhhei-ooo**

| MLC | Cortina fotoelettrica di sicurezza |
|------|--|
| x | Serie 3: MLC 300 5: MLC 500 |
| yy | Classi di funzioni 00: trasmettitore 01: trasmettitore (AIDA) 02: trasmettitore con ingresso di test 10: ricevitore Basic - riavvio automatico 11: ricevitore Basic - riavvio automatico (AIDA) 20: ricevitore Standard - EDM/RES selezionabile 30: ricevitore Extended - blanking/muting o gating 35: Ricevitore Extended – Gating |
| z | Tipo di dispositivo T: trasmettitore R: ricevitore |
| a | Risoluzione 14: 14 mm 20: 20 mm 30: 30 mm 40: 40 mm 90: 90 mm |
| hhhh | Altezza del campo protetto 150 ... 3000: da 150 mm a 3000 mm |
| e | Host/Guest (opzionale) H: Host MG: Middle Guest G: Guest |
| i | Interfaccia (opzionale) /A: AS-i |
| ooo | Opzione /V: a prova di vibrazioni elevate EX2: protezione antideflagrante (zone 2 + 22) SPG: Smart Process Gating SPG RR: Smart Process Gating - Risoluzione ridotta |

Avviso



È possibile trovare una lista con tutti i tipi di apparecchi disponibili sul sito di Leuze all'indirizzo www.leuze.com.

Accessori

Servizi

| | Cod. art. | Designazione | Articolo | Descrizione |
|--|-----------|--------------|--------------------------------|---|
|  | S981050 | CS40-I-140 | Ispezione di sicurezza | <p>Dettagli: Controllo di un'applicazione per barriere fotoelettriche di sicurezza secondo le attuali norme e direttive, registrazione dei dati di dispositivo e macchina in una banca dati, redazione di un protocollo di controllo per ogni applicazione.</p> <p>Condizioni: L'arresto della macchina deve essere possibile, il supporto da parte del personale del cliente e l'accessibilità alla macchina per il personale Leuze devono essere garantiti.</p> |
|  | S981046 | CS40-S-140 | Supporto per la messa in opera | <p>Dettagli: Per apparecchi di sicurezza incl. misura del tempo di arresto e ispezione iniziale.</p> <p>Condizioni: Gli apparecchi e i cavi di collegamento sono già montati, prezzo senza costi di viaggio ed event. di pernottamento.</p> |

Avviso



È possibile trovare una lista con tutti gli accessori disponibili sul sito di Leuze nel registro Download della pagina di dettaglio del prodotto.