

Teknik veri sayfası

Kontrast sensörü

Ürün no.: 50154398

KRT3CM.Q3S2/LG-M8

İçerik

- Teknik veriler
- Boyutlandırılmış çizimler
- Elektrik bağlantısı
- Kumanda ve gösterge
- Ürün anahtarı
- Uyarılar
- Diğer bilgiler
- Aksesuarlar



Şekil farklılık gösterebilir



Teknik veriler

Temel veriler

| | |
|------|----|
| Seri | 3C |
|------|----|

Özel versiyon

| | |
|---------------|--------------|
| Özel versiyon | Zaman işlevi |
|---------------|--------------|

Optik veriler

| | |
|---|----------------------------------|
| Işın hareketi | odaklı |
| Işık kaynağı | LED, RGB |
| Gönderme sinyali şekli | darbeli |
| LED grubu | serbest grup (EN 62471 uyarınca) |
| Işık spotu büyüklüğü [sensör mesafesinde] | 1,5 mm x 4 mm [14,5 mm] |
| Işık spotu | çapraz |
| Işık spotu geometri türü | dikdörtgen |
| Işın demeti çıkışı | önde |
| Odak | sabit |

Ölçüm verileri

| | |
|----------------------|---------|
| Tekrar edilebilirlik | 0,02 mm |
|----------------------|---------|

Elektrik verileri

| | |
|----------------|--|
| Koruma devresi | Kısa devre koruması Ters kutup koruması |
|----------------|--|

Güç verileri

| | |
|------------------------|---|
| Besleme gerilimi U_B | 12 ... 30 V, DC, artık dalgalanma dahil |
| Artık dalgalanma | 0 ... 15 %, U_B 'dan |
| Açık devre akımı | 0 ... 25 mA |

Çıkışlar

| | |
|-----------------------------------|--------|
| Dijital anahtarlama çıkışı sayısı | 2 Adet |
|-----------------------------------|--------|

Anahtarlama çıkışları

| | |
|--------------------------|--|
| Voltaj türü | DC |
| Anahtarlama akımı, maks. | 90 mA |
| Anahtarlama voltajı | low: ≤ 2 V yüksek: $\geq (U_B - 2V)$ |

Anahtarlama çıkışı 1

| | |
|----------------------|---|
| Tahsis | Bağlantı 1, pin 4 |
| Anahtarlama elemanı | Transistör, Puşpul |
| Anahtarlama prensibi | IO-Link / açık şalterli (PNP)/koyu şalterli (NPN) |

Anahtarlama çıkışı 2

| | |
|----------------------|---|
| Tahsis | Bağlantı 1, pin 2 |
| Anahtarlama elemanı | Transistör, Puşpul |
| Anahtarlama prensibi | koyu şalterli (PNP)/açık şalterli (NPN) |

Zaman davranışı

| | |
|----------------------|------------|
| Anahtarlama frekansı | 10.000 Hz |
| Tepki verme süresi | 0,05 ms |
| Hazırlık gecikmesi | 300 ms |
| İlgili tepki | 20 μ s |

Arayüz

| | |
|-----|---------|
| Tür | IO-Link |
|-----|---------|

IO-Link

| | |
|---------------------|-----------------------|
| COM modu | COM3 |
| Profil | Akıllı sensör profili |
| Min. periyot süresi | COM3 = 0,6 ms |
| Çerçeve tipi | 2.V |
| Teknik özellik | V1.1.3 |
| Cihaz kimliği | 3201 |
| SIO modu desteği | Evet |

Bağlantı

Bağlantı 1

| | |
|---------------------|-----------------------------------|
| İşlev | Gerilim beslemesi Sinyal ÇIKIŞ |
| Bağlantı türü | Yuvarlak konnektör |
| Vida dişi büyüklüğü | M8 |
| Tip | erkek |
| Malzeme | Metal |
| Kutup sayısı | 4 kutuplu |

Mekanik bilgiler

| | |
|---------------------|------------------------------------|
| Yapı şekli | Küçük |
| Ölçü (G x Y x U) | 11,4 mm x 34,2 mm x 18,3 mm |
| Malzeme gövde | Plastik |
| Plastik gövde | PC-ABS |
| Malzeme lens kapağı | Plastik / PMMA |
| Net ağırlık | 10 g |
| Gövde rengi | Kırmızı |
| Montaj braket türü | opsiyonel montaj ünitesi üzerinden |
| Malzeme uyumluluğu | ECOLAB |

Kumanda ve gösterge

| | |
|---------------------------|---|
| Gösterge türü | LED |
| LED sayısı | 2 Adet |
| Kumanda elemanları | Tanıtmaya düğmesi |
| Kumanda elemanının işlevi | Referans yüzeyinde ayarlama Renk değiştirme Tanıtma |

Çevresel veriler

| | |
|--------------------------|---------------|
| Ortam sıcaklığı işletim | -40 ... 60 °C |
| Ortam sıcaklığı depolama | -40 ... 70 °C |

Sertifikalar

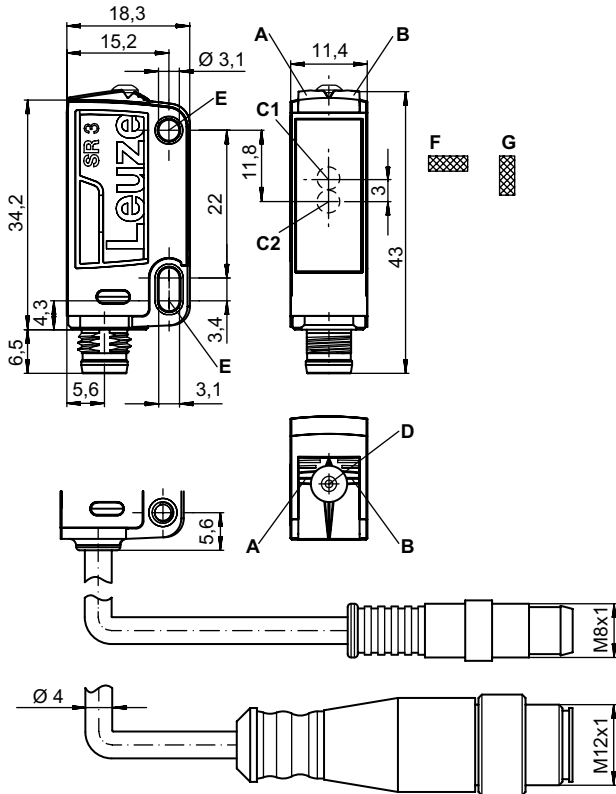
| | |
|------------------|-----------------|
| Koruma sınıfı | IP 67 IP 69K |
| Güvenlik sınıfı | III |
| Sertifikasyonlar | c UL US |
| Geçerli norm | IEC 60947-5-2 |

Teknik veriler

| | |
|-----------------------|----------|
| Gümrük taife numarası | 85365019 |
| ECLASS 5.1.4 | 27270906 |
| ECLASS 8.0 | 27270906 |
| ECLASS 9.0 | 27270906 |
| ECLASS 10.0 | 27270906 |
| ECLASS 11.0 | 27270906 |
| ECLASS 12.0 | 27270906 |
| ECLASS 13.0 | 27270906 |
| ECLASS 14.0 | 27270906 |
| ECLASS 15.0 | 27270906 |
| ECLASS 16.0 | 27270906 |
| ETIM 5.0 | EC001820 |
| ETIM 6.0 | EC001820 |
| ETIM 7.0 | EC001820 |
| ETIM 8.0 | EC001820 |
| ETIM 9.0 | EC001820 |
| ETIM 10.0 | EC001820 |

Boyutlandırılmış çizimler

Tüm ölçü bilgileri milimetre cinsindedir



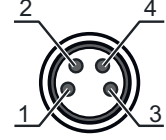
- A Yeşil LED
- B Sarı LED
- C1 Optik eksen (alıcı)
- C2 Optik eksen (verici)
- D Tanıtma düğmesi
- E Montaj manşonu
- F Işık spotu, enine
- G Işık spotu, uzunlamasına

Elektrik bağlantısı

Bağlantı 1

| | |
|---------------------|-----------------------------------|
| İşlev | Gerilim beslemesi Sinyal ÇIKIŞ |
| Bağlantı türü | Yuvarlak konnektör |
| Vida dişi büyüklüğü | M8 |
| Tip | erkek |
| Malzeme | Metal |
| Kutup sayısı | 4 kutuplu |

| Pin | Pin tahsisi |
|-----|-------------------|
| 1 | V+ |
| 2 | ÇIKIŞ 2 |
| 3 | GND |
| 4 | IO-Link / ÇIKIŞ 1 |



Kumanda ve gösterge

| LED 1 ekranı | LED 2 ekranı | Anlam |
|-----------------------------|----------------------------|---------------------|
| yeşil, sürekli ışık | Kapalı | İşletime hazır olma |
| yeşil, yanıp sönüyor, 3 Hz | sarı, yanıp sönüyor, 3 Hz | Tanıma işlemi aktif |
| yeşil, yanıp sönüyor, 15 Hz | sarı, yanıp sönüyor, 15 Hz | Öğretme hatası |
| yeşil, sürekli ışık | sarı, sürekli ışık | Marka tanındı |

Ürün anahtarı

Parça atama: KRT3C A.BCDD/EF-G

| | |
|--------------|--|
| KRT3C | Çalışma prensibi KRT3C: Kontrast sensörü |
| A | İşık türü M: LED, çok renkli W: Beyaz ışık L1: Lazer sınıfı 1 |
| B | İşık spotu L: Uzunlamasına Q: Çapraz |
| C | Kumanda butonu 3: Tuş üzerinden tanıma |
| DD | Tanıma şekli S1: Statik 1 noktalı tanıma S2: Statik 2 noktalı tanıma D2: Dinamik 2 noktalı tanıma |
| E | Anahtarlama çıkışı / işlev OUT 1/IN: Pin 4 veya siyah iletken 2: NPN transistör çıkışı, açık anahtarlama 4: PNP transistör çıkışı, açık anahtarlama 6: Puşpul (puşpul tarama) anahtarlama çıkışı, PNP açık anahtarlama, NPN NC anahtarlama L: IO-Link / açık şalterli (PNP)/koyu şalterli (NPN) |
| F | Anahtarlama çıkışı / işlev OUT 2/IN: Pin 2 veya beyaz iletken G: Puşpul (puşpul tarama) anahtarlama çıkışı, PNP NC anahtarlama, NPN açık anahtarlama T: Kablo üzerinden tanıma |
| G | Elektrik bağlantısı kullanılmayan: Kablo, 2000 mm standart uzunluk, 4 damarlı M8: M8 yuvarlak soket bağlantısı, 4 kutuplu (konnektör) 200-M12: Kablo, 200 mm uzunluk, M12 yuvarlak soket bağlantısı, 4 kutuplu, aksenal (konnektör) 200-M8: Kablo, 200 mm uzunluk, M8 yuvarlak soket bağlantısı, 4 kutuplu, aksenal (konnektör) |

Uyarı

Mevcut tüm cihaz modellerine sahip bir listeyi, www.leuze.com Leuze internet sitesinde bulabilirsiniz.

Uyarılar



Kullanım amacına dikkat edin!



- ☞ Ürün bir emniyet sensörü değildir ve personel koruma amaçlı değildir.
- ☞ Ürün sadece yetkili kişiler tarafından kullanılmalıdır.
- ☞ Ürünü sadece amacına uygun kullanıma göre kullanın.



UL uygulamalarında:



- ☞ UL uygulamalarında sadece NEC'e (National Electric Code, ulusal elektrik kodu) uygun 2. sınıf devrelerde kullanılmasına izin verilir.

Diğer bilgiler



- İki çıkış için çıkış akımlarının toplamı, >40 °C ortam sıcaklıkları için 50 mA

Aksesuarlar

Bağlantı teknolojisi - bağlantı ünitesi

| | Ürün no. | Adı | Ürün | Tanım |
|--|----------|-----------------------|----------------|--|
|  | 50144900 | MD 798i-11-82/L5-2222 | IO-Link Master | Akım tüketimi, maks.: 11.000 mA Arayüz: IO-Link, EtherNet IP, Modbus TCP, Otomatik protokol tespiti, PROFINET Bağlantılar: 12 Adet Sensör bağlantıları: 8 Adet Koruma sınıfı: IP 67, IP 65, IP 69K |



Bağlantı teknolojisi - bağlantı kabloları

| | Ürün no. | Adı | Ürün | Tanım |
|---|----------|-------------------|------------------|---|
|  | 50130850 | KD U-M8-4A-V1-050 | Bağlantı kablosu | Uygulama: Kimyasallara karşı dayanım Bağlantı 1: Yuvarlak konektör, M8, eksenel, dişi, 4 kutuplu Yuvarlak konektör, LED: Hayır Bağlantı 2: açık uç Korunmalı: Hayır Kablo uzunluğu: 5.000 mm Malzeme kılıf: PVC |
|  | 50130871 | KD U-M8-4W-V1-050 | Bağlantı kablosu | Uygulama: Kimyasallara karşı dayanım Bağlantı 1: Yuvarlak konektör, M8, açılı, dişi, 4 kutuplu Yuvarlak konektör, LED: Hayır Bağlantı 2: açık uç Korunmalı: Hayır Kablo uzunluğu: 5.000 mm Malzeme kılıf: PVC |

Aksesuarlar**Montaj tekniği - montaj braketleri açısı**

| | Ürün no. | Adı | Ürün | Tanım |
|---|----------|-------|----------------|---|
|  | 50105546 | BT 3B | Montaj ünitesi | Montaj ünitesinin uygulanması: Açık L biçiminde Montaj braketleri, tesis tarafı: Geçiş montaj braketleri Montaj braketleri, cihaz tarafı: vidalanabilir Montaj ünitesi türü: sabit Malzeme: Metal |

Montaj tekniği - yuvarlak çubuk montaj braketleri

| | Ürün no. | Adı | Ürün | Tanım |
|--|----------|--------------|----------------|--|
|  | 50117829 | BTP 200M-D12 | Montaj sistemi | Montaj ünitesinin uygulanması: Koruyucu kapak Montaj braketleri, tesis tarafı: yuvarlak çubuk 12 mm için Montaj braketleri, cihaz tarafı: vidalanabilir Montaj ünitesi türü: kelepçelenebilir, 360° döner, ayarlanabilir Malzeme: Metal |
|  | 50117255 | BTU 200M-D12 | Montaj sistemi | İçeriği: 2 adet vida M3 x 16, 2 adet altlık pulu, 2 adet vida M3 x 20 Montaj ünitesinin uygulanması: Montaj sistemi Montaj braketleri, tesis tarafı: yuvarlak çubuk 12 mm için, Sac sıkma montaj braketleri Montaj braketleri, cihaz tarafı: vidalanabilir, M3 vidaları için uygundur Montaj ünitesi türü: kelepçelenebilir, 360° döner, ayarlanabilir Malzeme: Metal |

Uyarı

☞ Mevcut tüm aksesuarların bir listesini, Leuze'nin internet sitesinde, ürün ayrıntıları sayfasındaki İndir sekmesinde bulabilirsiniz.