

技術データシート

セーフティ-ロック

製品番号: 50155788

L250-P32ML-CB02M12B12-UCA



写真と異なる場合があります

目次

- 仕様書
- 寸法図
- 電氣的接続
- 注意
- アクセサリ



仕様書

基本仕様

シリーズ	L250
------	------

機能

機能	EN ISO 14119によるインターロック付きロック装置 (シリーズ4)
セーフティ出力のイネーブルモード	閉じたセーフティドアで作動するセーフティ出力
動作原理	作動電流原理 - 作動中のソレノイドでのロックされたアクチュエータ

パラメータ

SIL	3, IEC 61508
安全度水準 付与限界	3, IEC/EN 62061
パフォーマンスレベル (PL)	eまで (eを含む) , EN ISO 13849-1
MTTF _d	2,254 年, EN ISO 13849-1
PFH _d	1.23E-09 毎時
可使用時間 T _M	20 年, EN ISO 13849-1
カテゴリ	4, EN ISO 13849
DC	高
コーティングレベル	高い, EN ISO 14119

電氣的仕様

相互接続の種類	単一接続 直列接続
Externeセーフティガードfür電力供給回路	2AタイプGg (または等価物)

パフォーマンスデータ

供給電圧 U _B	24 V, DC, -10 ... 10 %
消費電流、最大	1,200 mA

入力

セーフティ関連の切換入力数	2 個数
デジタルスイッチ出力数	3 個数

スイッチ入力

種類	デジタルスイッチ入力
スイッチ電圧、典型値	24 V
電圧の種類	DC
消費電流、典型値	5 mA
アクチュエータのティーチ入力	いいえ

デジタルスイッチ入力 1

機能	IE1イネーブル入力 ソレノイド
----	------------------

デジタルスイッチ入力 2

機能	IE2イネーブル入力 ソレノイド
----	------------------

デジタルスイッチ入力 3

機能	I3制御入力 リセット
----	-------------

セーフティ・スイッチ入力

種類	セーフティ・スイッチ入力
電圧の種類	DC
スイッチ電圧、典型値	24 V
消費電流、典型値	5 mA

出力

セーフティ・スイッチ出力数 (OSSDs 2 個数)	
デジタルスイッチ出力数	2 個数

セーフティ・スイッチ出力

種類	セーフティ・スイッチ出力 OSSD
電圧の種類	DC

セーフティ・スイッチ出力 1

スイッチエレメント	トランジスタ, PNP
-----------	-------------

セーフティ・スイッチ出力 2

スイッチエレメント	トランジスタ, PNP
-----------	-------------

スイッチ出力

種類	デジタルスイッチ出力
スイッチ電圧、典型値	24 V
電圧の種類	DC

スイッチ出力 1

スイッチエレメント	トランジスタ, PNP
機能	O3信号出力 保護装置 閉鎖

スイッチ出力 2

スイッチエレメント	トランジスタ, PNP
機能	O4信号出力 保護装置 ロック

コネクタ

コネクタ数	1 個数
-------	------

コネクタ 1

機能	SPS接続 接点コネクタ 電力供給
コネクタの種類	丸形プラグ付きケーブル
ケーブル長	200 mm
ケーブル色	黒色
心線数	12-芯
ネジ寸	M12
タイプ	オス
素材	金属
極数	12-極
コーティング	A コード

伝導特性

機械の仕様

外形	角型
寸法 (幅 x 高さ x 長さ)	40 mm x 178 mm x 40 mm
筐体の素材	プラスチック
正味重量	500 g
筐体色	グレー
取り付けの種類	通路設置
ケーブルエントリの側面	下から
スイッチタイプ	インターロック付きのロック装置
アプローチ速度	0.001 ... 0.5 m/s
インターロックの方式	電磁的
インターロック操作	磁気
インターロック力、最大	2,100 N
機械的寿命	1,000,000 作動サイクル, IEC 60947-5-1 スイッチングサイクル
操作頻度、最大	600 毎時, IEC 60947-5-1
引き抜き力、アクチュエータのロック解除	20 N

仕様書

RFIDセンサ

保証交換距離 S_{ao}	2 mm
保証遮断距離 S_{ar}	10 mm (アクチュエータはロック)
	6 mm (アクチュエータは未ロック)
定格動作間隔 S_n	3 mm
高い再現正確性	$\leq 10\% S_n$
応差	$\leq 20\% S_n$
最大スイッチサイクル	1 Hz

操作と表示

表示の種類	LED
LEDの数	5 個数

周囲データ

周囲温度、動作時	-20 ... 50 °C
周囲温度、保管時	-40 ... 75 °C

認証

保護等級	IP 67
	IP 69K
認可	c UL US
	ECOLAB
	TÜV南

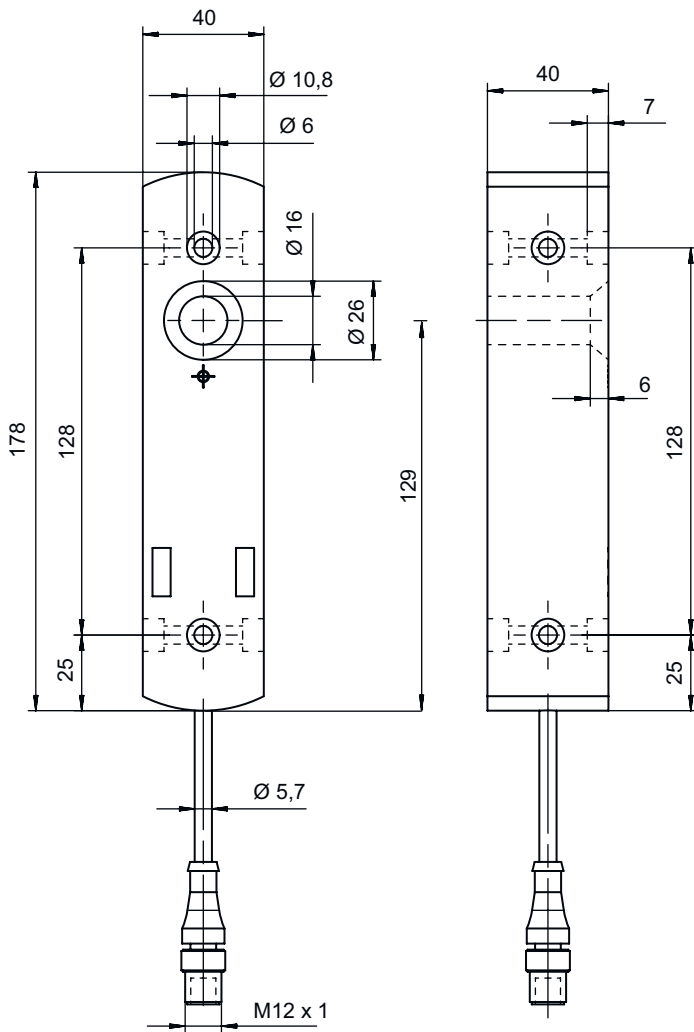
分類

ECLASS 5.1.4	27272603
ECLASS 8.0	27272603
ECLASS 9.0	27272603
ECLASS 10.0	27272603
ECLASS 11.0	27272603
ECLASS 12.0	27272603
ECLASS 13.0	27272603
ECLASS 14.0	27272603
ECLASS 15.0	27272603
ECLASS 16.0	27272603
ETIM 5.0	EC002593
ETIM 6.0	EC002593
ETIM 7.0	EC002593
ETIM 8.0	EC002593
ETIM 9.0	EC002593
ETIM 10.0	EC002593

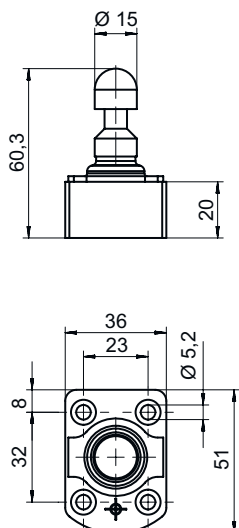
寸法図

すべての寸法表記はミリメートル

セーフティ-ロック



アクチュエータ



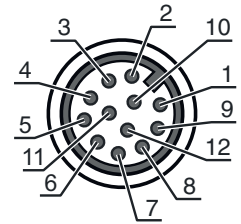
電氣的接続

コネクタ 1

機能	SPS接続 接点コネクタ 電力供給
コネクタの種類	丸形プラグ付きケーブル
ケーブル長	200 mm
ケーブル色	黒色
心線数	12 -芯
ネジ寸	M12
タイプ	オス
素材	金属
極数	12 -極
コーディング	A コード

ピン ピン配列

1	A1 +24 V
2	IS1セーフティな入力
3	A2 0V
4	OS1セーフティな出力
5	O3信号出力 保護装置 閉鎖
6	IS2セーフティな入力
7	OS2セーフティな出力
8	I3制御入力 リセット
9	O4信号出力 保護装置 ロック
10	IE1イネーブル入力 ソレノイド
11	n.c.
12	IE2イネーブル入力 ソレノイド



注意

注意



心線カラーの表示はアクセサリに挙げた接続ケーブルに関するものです。

アクセサリ

コネクタ関連・コネクタケーブル

	製品番号	名称	製品	説明
	50130281	KD S-M12-CA-P1-020	接続回線	アプリケーション: 油/潤滑油に耐えられる コネクタ 1: 丸形プラグ, M12, 軸方向, メス, A コード, 12 -極 丸形プラグ、LED: いいえ コネクタ 2: オープン末端 シールド: はい ケーブル長: 2,000 mm シースの素材: PUR

アクセサリ

製品番号	名称	製品	説明
50130282	KD S-M12-CA-P1-050	接続回線	アプリケーション: 油/潤滑油に耐えられる コネクタ 1: 丸形プラグ, M12, 軸方向, メス, A コード, 12 -極 丸形プラグ、LED: いいえ コネクタ 2: オープン末端 シールド: はい ケーブル長: 5,000 mm シースの素材: PUR
50130283	KD S-M12-CA-P1-100	接続回線	アプリケーション: 油/潤滑油に耐えられる コネクタ 1: 丸形プラグ, M12, 軸方向, メス, A コード, 12 -極 丸形プラグ、LED: いいえ コネクタ 2: オープン末端 シールド: はい ケーブル長: 10,000 mm シースの素材: PUR
50139769	KD U-M12-CA-P1-020	接続回線	アプリケーション: 油/潤滑油に耐えられる コネクタ 1: 丸形プラグ, M12, 軸方向, メス, A コード, 12 -極 丸形プラグ、LED: いいえ コネクタ 2: オープン末端 シールド: いいえ ケーブル長: 2,000 mm シースの素材: PUR
50139770	KD U-M12-CA-P1-050	接続回線	アプリケーション: 油/潤滑油に耐えられる コネクタ 1: 丸形プラグ, M12, 軸方向, メス, A コード, 12 -極 丸形プラグ、LED: いいえ コネクタ 2: オープン末端 シールド: いいえ ケーブル長: 5,000 mm シースの素材: PUR
50139771	KD U-M12-CA-P1-100	接続回線	アプリケーション: 油/潤滑油に耐えられる コネクタ 1: 丸形プラグ, M12, 軸方向, メス, A コード, 12 -極 丸形プラグ、LED: いいえ コネクタ 2: オープン末端 シールド: いいえ ケーブル長: 10,000 mm シースの素材: PUR

アクチュエータ

製品番号	名称	製品	説明
50142133	AC-L250-UCA	アクチュエータ	コードの種類: ユニークコード コーティングレベル: 高い, EN ISO 14119 筐体の素材: プラスチック 筐体色: 黒色 取り付けの種類: 通路設置

一般

製品番号	名称	製品	説明
50149361	AC-L250-LCKL	ロックアウト装置	適している: セーフティロック L250 筐体色: 黒色, 赤 素材: 金属、パウダーコーティング付き

アクセサリ

	製品番号	名称	製品	説明
	50149360	AC-L250-LCKR	ロックアウト装置	適している: セーフティロック L250 筐体色: 黒色, 赤 素材: 金属、パウダーコーティング付き
	50149305	AC-L250-SH2-G0-B000-Z	セーフティ-ドアノブ	適している: セーフティ-ロック L250
	50149355	CD-B1-Z-C01	コマンドトランスミッタ	機能: 保護されたねじ止め, L250シリーズのインターロックと同じ寸法と設計 ボタンによる切替電流: 0 ... 550 mA 筐体の素材: プラスチック, 強化ガラスファイバ、自己消火性、耐衝撃性 取り付けの種類: 通路設置, 壁面設置 表示の種類: 連続光, LED コントローラ: 1コマンドトランスミッタ (プッシュボタン青) 保護等級: IP 65
	50149356	CD-B2-Z-C01	コマンドトランスミッタ	機能: 保護されたねじ止め, L250シリーズのインターロックと同じ寸法と設計 ボタンによる切替電流: 0 ... 550 mA 筐体の素材: プラスチック, 強化ガラスファイバ、自己消火性、耐衝撃性 取り付けの種類: 通路設置, 壁面設置 表示の種類: LED, 連続光 コントローラ: コマンドトランスミッタ2個 (プッシュボタン青、プッシュボタン白) 保護等級: IP 65
	50149357	CD-B3-Z-C01	コマンドトランスミッタ	機能: 位置依存性非常停止コマンド入力, L250シリーズのインターロックと同じ寸法と設計, リセット機能 (ロータリーボタンにより、非常停止ボタン用), 保護されたねじ止め ボタンによる切替電流: 0 ... 550 mA 筐体の素材: プラスチック, 強化ガラスファイバ、自己消火性、耐衝撃性 取り付けの種類: 通路設置, 壁面設置 表示の種類: LED, 連続光 コントローラ: 非常停止スイッチ1個, コマンドトランスミッタ2個 (プッシュボタン青、プッシュボタン白) 保護等級: IP 65

注意



☞ 利用可能なすべてのアクセサリアイテムのリストは、Leuzeのウェブサイトではアイテム詳細ページのダウンロードタブにあります。