

Folha de dados técnicos

Leitor de códigos de barras fixo

N.º do art.: 50154391

CR110M0/R2

Conteúdo

- Dados técnicos
- Desenhos dimensionais
- Conexão elétrica
- Diagramas
- Operação e indicação
- Notas
- Acessórios



A imagem pode divergir



Dados técnicos

Dados básicos

Série	CR110
Chip	CCD

Funções

Funções	Comando da porta de leitura
	Formato de saída selecionável
	I/O
	LED indicador
	Leitura múltipla / Multiscan
	Modo de ajuste

Dados de leitura

Tipo de código legível	2/5 Interleaved
	Codabar
	Code 128
	Code 39
	Code 93
	EAN 128
	EAN Addendum
	EAN/UPC
	Pharmacode
Taxa de varredura típica	780 scans/s

Dados óticos

Distância de leitura	15 ... 67 mm
Fonte de luz	LED, Vermelho
Comprimento de onda	624 nm
Forma do sinal transmitido	Contínuo
Ângulo de abertura útil (abertura do campo de leitura)	71 °
Tamanho do módulo	0,15 ... 0,5 mm
Método de leitura	Scanner de linha com espelho defletor
Taxa de varredura	780 scans/s
Deflexão de feixes	Via prisma
Saída do feixe de luz	Lateral com espelho defletor (12° +/- 2°)

Dados elétricos

Proteção do circuito	Proteção contra troca de polos
Dados de desempenho	
Tensão de alimentação U _B	5 V, CC, -10 ... 10 %
Consumo de corrente, máx.	250 mA
Entradas	
Número de entradas de chaveamento digitais	1 Unid.
Entradas de chaveamento	
Tipo de tensão	CC
Tensão de chaveamento	5V CC
Saídas	
Número de saídas de chaveamento digitais	1 Unid.
Saídas de chaveamento	
Tipo de tensão	CC
Corrente de chaveamento, máx.	20 mA
Tensão de chaveamento	5 ... 30 V CC, 20 mA

Saída de chaveamento 1

Elemento de chaveamento	Transistor, NPN
Princípio de chaveamento	Com comutação para 0 V

Interface

Tipo	RS 232
RS 232	
Função	Processo
Velocidade de transmissão	300 ... 115.200 Bd
Formato dos dados	Fixo
Bit de partida	1
Bit de dados	7,8
Stop_Bit	1,2
Parity	Nenhum
Protocolo de transmissão	Ajustável
Codificação de dados	ASCII
	HEX

Interface de serviço

Tipo	RS 232
RS 232	
Função	Serviço

Conexão

Número de conexões	1 Unid.
Conexão 1	
Função	Alimentação de tensão
	Interface de dados
	Sinal IN
	Sinal OUT
Tipo de conexão	Cabo
Comprimento do cabo	2.000 mm
Material da bainha	PUR
Cor do cabo	Preto
Número de fios	6 fios
Seção transversal do fio	0,081 mm ²

Características dos cabos

AWG	28
-----	----

Dados mecânicos

Execução	Cúbico
Dimensões (L x A x C)	55 mm x 52 mm x 20 mm
Material da carcaça	Metal
Carcaça metal	Chapa moldada
Material da cobertura da parte ótica	Plástico
Peso líquido	200 g
Cor da carcaça	Prata
Tipo de fixação	Fixação lateral com rosca
	Fixação, parte traseira

Operação e indicação

Tipo de indicação	LED
Número de LEDs	1 Unid.

Dados técnicos

Dados do ambiente

Temperatura ambiente, operação	0 ... 45 °C
Temperatura ambiente, armazenamento	-25 ... 60 °C
Umidade relativa do ar (sem condensação)	90 %

Certificações

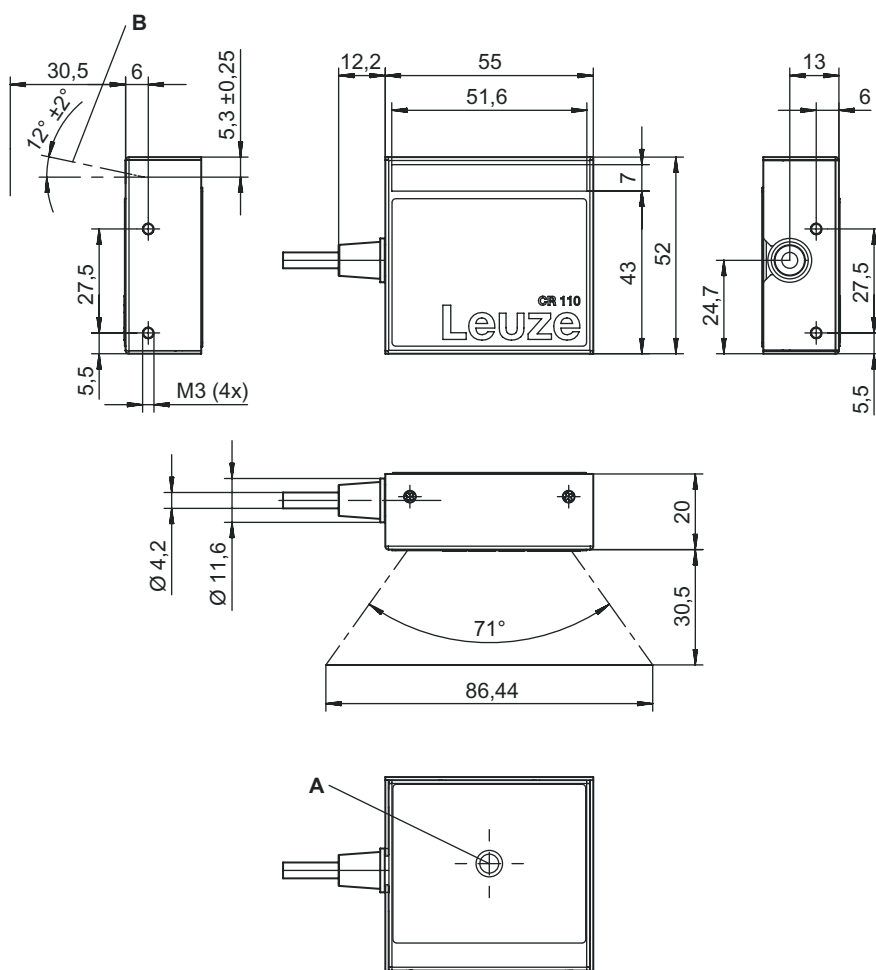
Grau de proteção	IP 40
Classe de proteção	III
Certificações	cUR us
Método de ensaio da compatibilidade eletromagnética em conformidade com a norma	EN 55022 EN 55024 EN 61000-4-2, -3, -4, -6 FCC 15-CFR 47 Part 15 (09-07-2015) Limits Class B

Classificação

Número da pauta aduaneira	84719000
ECLASS 5.1.4	27280102
ECLASS 8.0	27280102
ECLASS 9.0	27280102
ECLASS 10.0	27280102
ECLASS 11.0	27280102
ECLASS 12.0	27280102
ECLASS 13.0	27280102
ECLASS 14.0	27280102
ECLASS 15.0	27280102
ECLASS 16.0	27280102
ETIM 5.0	EC002550
ETIM 6.0	EC002550
ETIM 7.0	EC002550
ETIM 8.0	EC002550
ETIM 9.0	EC002550
ETIM 10.0	EC002550

Desenhos dimensionais

Todas as medidas em milímetros



A LED de status

B Eixo ótico

Profundidade de aparafusamento máx. dos parafusos de fixação M3 na carcaça: **3 mm!**

Conexão elétrica

Conexão 1

Função	Alimentação de tensão
	Interface de dados
	Sinal IN
	Sinal OUT
Tipo de conexão	Cabo
Comprimento do cabo	2.000 mm
Material da bainha	PUR
Cor do cabo	Preto
Número de fios	6 fios
Seção transversal do fio	0,081 mm ²

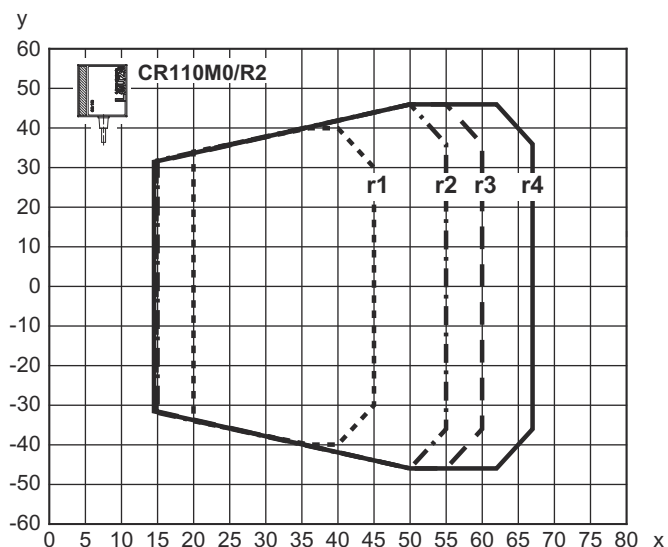
Cor do fio

Ocupação dos fios

Vermelho	V+
Violeta	GND
Preto	SW OUT
Laranja	SW IN
Branco	RS 232 RxD
Verde	RS 232 TxD

Diagramas

Campo de leitura



x Distância de leitura típica [mm]
y Largura do campo de leitura típica [mm]

Code 128


Grau A


r1 m=0,15mm (6 mil)
r2 m=0,2mm (8 mil)
r3 m=0,25mm (10 mil)
r4 m=0,35/0,5mm (14/20 mil)

Operação e indicação

LED	Indicador	Significado
1	Laranja, piscando	Operação de serviço
	Laranja, luz contínua	Porta de leitura ativa
	Verde, 1x piscando	Leitura bem-sucedida
	Vermelho, luz contínua	Erro
	Vermelho, piscando	Aviso

Notas


 **Respeitar a utilização prevista!**



- ↪ O produto não é um sensor de segurança e não atua para a proteção de pessoas.
- ↪ O produto só deve ser colocado em operação por pessoas capacitadas.
- ↪ Aplique o produto apenas de acordo com a sua utilização prevista.

Acessórios

Colocação em funcionamento/diagnóstico

	N.º do art.	Designação	Artigo	Descrição
	50128204	MA-CR	Módulo	Descrição: Placa de circuito impresso do adaptador para fins de teste e laboratório Tipo de interface: RS 232

Acessórios

Nota



Uma lista com todos os artigos de acessórios disponíveis encontra-se na página da Leuze na internet, na guia Download da página de detalhes do artigo.