

## Fiche technique

### Lecteur stationnaire de codes à barres

Art. n°: 50154394

CR110M0/R2 - 1300

#### Contenu

- Caractéristiques techniques
- Encombrement
- Raccordement électrique
- Diagrammes
- Commande et affichage
- Remarques
- Accessoires



Figure pouvant varier



# Caractéristiques techniques

## Données de base

Série	CR110
Puce	CCD

## Fonctions

Fonctions	Affichage à LED
	Commande de porte de lecture
	E/S
	Format de sortie sélectionnable
	Lecture multiple / MultiScan
	Mode d'alignement

## Données de lecture

Types de codes lisibles	2/5 entrelacé
	Codabar
	Code 128
	Code 39
	Code 93
	EAN 128
	EAN Addendum
	EAN/UPC
	Pharmacode
Vitesse de balayage typique	780 scans/s

## Données optiques

Distance de lecture	15 ... 67 mm
Source lumineuse	LED, Rouge
Longueur d'onde	624 nm
Forme du signal d'émission	Continu
Angle d'ouverture utile (ouverture du champ de lecture)	71 °
Taille du module	0,15 ... 0,5 mm
Technique de lecture	Scanner monotrème avec miroir de renvoi
Vitesse de balayage	780 scans/s
Déflexion du faisceau	Par prisme
Sortie du faisceau lumineux	Latéral avec miroir de renvoi (12° +/- 2°)

## Données électriques

Protection E/S	Protection contre l'inversion de polarité
----------------	---

### Données de puissance

Tension d'alimentation $U_N$	5 V, CC, -10 ... 10 %
Consommation, max.	250 mA

### Entrées

Nombre d'entrées de commutation numériques	1 pièce(s)
--	------------

### Entrées de commutation

Type de tension	CC
Tension de commutation	5V CC

### Sorties

Nombre de sorties de commutation numériques	1 pièce(s)
---	------------

### Sorties de commutation

Type de tension	CC
Courant de commutation, max.	20 mA
Tension de commutation	5 ... 30 V CC, 20 mA

## Sortie de commutation 1

Organe de commutation	Transistor, NPN
Principe de commutation	Commutation à 0 V

## Interface

Type	RS 232
------	--------

### RS 232

Fonction	Processus
Vitesse de transmission	300 ... 115.200 Bd
Format des données	Fixe
Bit de départ	1
Bit de données	7,8
Bit d'arrêt	1,2
Parité	Néant
Protocole de transmission	Réglable
Codage des données	ASCII
	HEX

## Interface de maintenance

Type	RS 232
------	--------

### RS 232

Fonction	Maintenance
----------	-------------

## Connexion

Nombre de connexions	1 pièce(s)
----------------------	------------

### Connexion 1

Fonction	Alimentation en tension
	Interface données
	Signal IN
	Signal OUT

Type de connexion	Câble pour chaîne haute flexibilité pour applications exigeantes Nombre de cycles de pliage : 800 000 pièces Rayon de courbure minimal : 40 mm
-------------------	--

Longueur de câble	1.300 mm
Matériau de gaine	PUR
Couleur de câble	Noir
Nombre de brins	6 brins
Section des brins	0,081 mm <sup>2</sup>

### Propriétés du câble

AWG	28
-----	----

## Données mécaniques

Forme	Cubique
Dimensions (l x H x L)	55 mm x 52 mm x 20 mm
Matériau du boîtier	Métallique
Boîtier métallique	Tôle formée
Matériau de la fenêtre optique	Plastique
Poids net	200 g
Couleur du boîtier	Argent
Type de fixation	Fixation au dos
	Fixation latérale avec filetage

## Commande et affichage

Type d'affichage	LED
Nombre de LED	1 pièce(s)

## Caractéristiques techniques

### Caractéristiques ambiantes

Température ambiante, fonctionnement	0 ... 45 °C
Température ambiante, stockage	-25 ... 60 °C
Humidité relative de l'air (sans condensation)	90 %

### Certifications

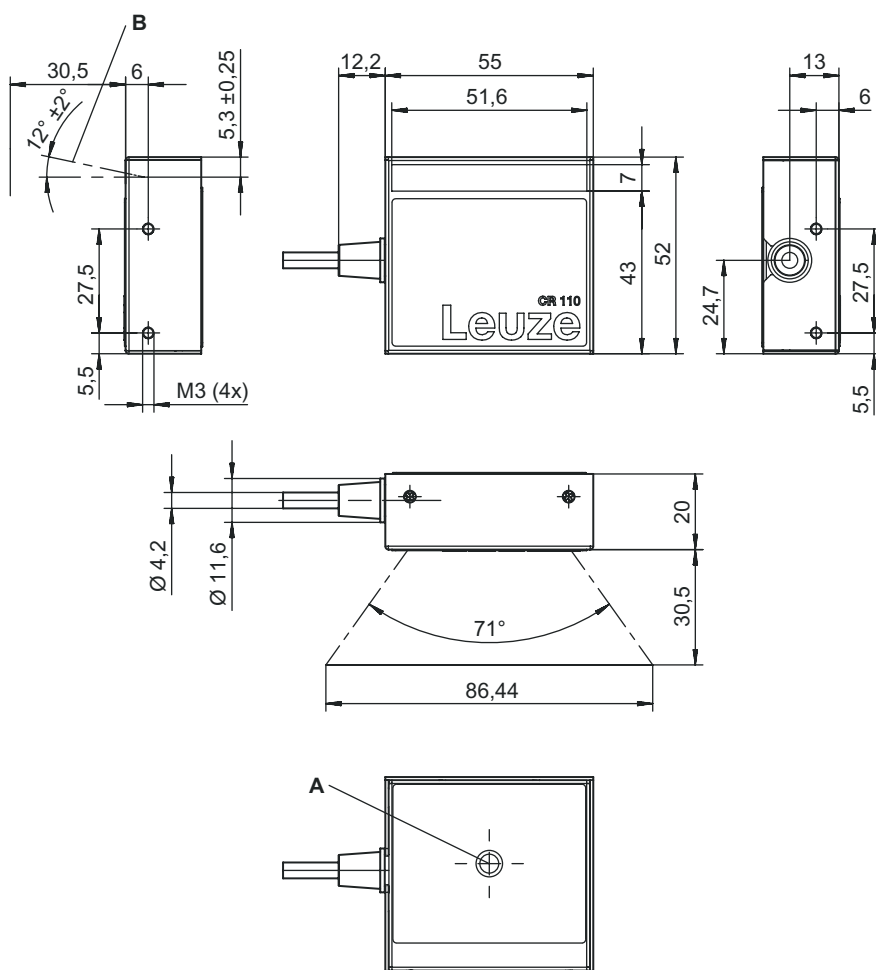
Indice de protection	IP 40
Classe de protection	III
Homologations	cUR us
Contrôle CEM selon la norme	EN 55022 EN 55024 EN 61000-4-2, -3, -4, -6 FCC 15-CFR 47 partie 15 (09-07-2015) limites de classe B

### Classification

Numéro de tarif douanier	84719000
ECLASS 5.1.4	27280102
ECLASS 8.0	27280102
ECLASS 9.0	27280102
ECLASS 10.0	27280102
ECLASS 11.0	27280102
ECLASS 12.0	27280102
ECLASS 13.0	27280102
ECLASS 14.0	27280102
ECLASS 15.0	27280102
ECLASS 16.0	27280102
ETIM 5.0	EC002550
ETIM 6.0	EC002550
ETIM 7.0	EC002550
ETIM 8.0	EC002550
ETIM 9.0	EC002550
ETIM 10.0	EC002550

## Encombrement

Toutes les dimensions sont en millimètres



A LED d'état

B Axe optique

Profondeur max. de vissage des vis de fixation M3 dans le boîtier : 3mm !

## Raccordement électrique

### Connexion 1

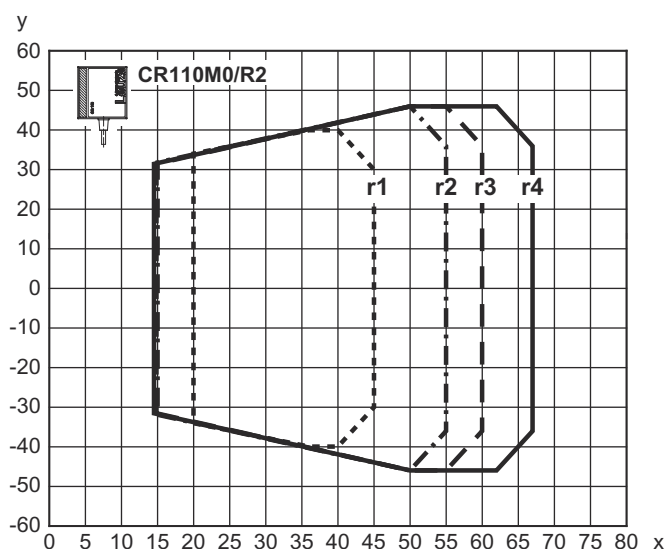
<b>Fonction</b>	Alimentation en tension Interface données Signal IN Signal OUT
<b>Type de connexion</b>	Câble pour chaîne haute flexibilité pour applications exigeantes Nombre de cycles de pliage : 800 000 pièces Rayon de courbure minimal : 40 mm
<b>Longueur de câble</b>	1.300 mm
<b>Matériau de gaine</b>	PUR
<b>Couleur de câble</b>	Noir
<b>Nombre de brins</b>	6 brins
<b>Section des brins</b>	0,081 mm <sup>2</sup>

## Raccordement électrique

Couleur de brin	Affectation des brins
Rouge	V+
Violet	GND
Noir	SW OUT
Orange	SW IN
Blanc	RS 232 RxD
Vert	RS 232 TxD

## Diagrammes

### Champ de lecture



x Distance de lecture typique [mm]  
y Ouverture typique du champ de lecture [mm]

Code 128

Degré A

r1 m=0.15mm (6 mil)  
r2 m=0.2mm (8 mil)  
r3 m=0.25mm (10 mil)  
r4 m=0.35/0.5mm (14/20 mil)

## Commande et affichage

LED	Affichage	Signification
1	Orange clignotante	Mode de maintenance
	Lumière orange permanente	Porte de lecture active
	Verte, clignotant 1x	Lecture réussie
	Lumière rouge permanente	Erreur
	Rouge clignotante	Avertissement

## Remarques




**Respecter les directives d'utilisation conforme !**



- ↪ Le produit n'est pas un capteur de sécurité et ne sert pas à la protection des personnes.
- ↪ Le produit ne doit être mis en service que par des personnes qualifiées.
- ↪ Employez toujours le produit dans le respect des directives d'utilisation conforme.

## Accessoires

### Mise en service/diagnostic

	Art. n°	Désignation	Article	Description
	50128204	MA-CR	Module	Description: Circuit imprimé adaptateur à des fins d'utilisation en laboratoire et de test Type d'interface: RS 232

#### Remarque



Vous trouverez une liste de tous les accessoires disponibles sur le site Internet de Leuze sous l'onglet Téléchargement de la page de détail de l'article.