

Technisches Datenblatt Set Sicherheits-Sensor Sender

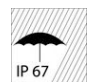
Art.-Nr.: 544003

MLC500T14-750-IP



Inhalt

- Technische Daten
- Maßzeichnungen
- Elektrischer Anschluss
- Schaltbilder
- Bedienung und Anzeige
- Passende Empfänger
- Artikelschlüssel
- Hinweise
- Zubehör



Technische Daten

Basisdaten

| | |
|-------------|--------------------------|
| Serie | MLC 500 |
| Geräteart | Sender |
| beinhaltet | 2 St. Drehalterung BT-IP |
| Applikation | Fingerschutz |

Funktionen

| | |
|------------|---|
| Funktionen | Reichweitenreduzierung Übertragungskanal-Umschaltung |
|------------|---|

Kenngößen

| | |
|----------------------|--------------------------|
| Typ | 4, IEC/EN IEC 61496 |
| SIL | 3, IEC 61508 |
| SIL | 3, IEC/EN IEC 62061 |
| Gebrauchsdauer T_M | 20 Jahre, EN ISO 13849-1 |

Schutzfelddaten

| | |
|----------------|-------------|
| Auflösung | 14 mm |
| Schutzfeldhöhe | 750 mm |
| Reichweite | 0 ... 4,8 m |

Optische Daten

| | |
|------------------|---------------------------------------|
| Synchronisation | optisch zwischen Sender und Empfänger |
| Lichtquelle | LED, infrarot |
| Wellenlänge | 940 nm |
| Sendesignalform | gepulst |
| LED Risikogruppe | Freie Gruppe (nach EN 62471:2008) |

Elektrische Daten

| | |
|-------------------|---|
| Schutzbeschaltung | Kurzschlusschutz Überspannungsschutz |
|-------------------|---|

Leistungsdaten

| | |
|---------------------------|------------------------|
| Versorgungsspannung U_B | 24 V, DC, -20 ... 20 % |
| Stromaufnahme, max. | 50 mA |
| Absicherung | 2 A mittelträge |

Eingänge

| | |
|---------------------------------|-------|
| Anzahl digitaler Schalteingänge | 1 St. |
|---------------------------------|-------|

Schalteingänge

| | |
|---------------------------|-------------------------|
| Art | Digitaler Schalteingang |
| Schaltspannung high, min. | 18 V |
| Schaltspannung low, max. | 2,5 V |
| Schaltspannung, typ. | 22,5 V |
| Spannungsart | DC |

Anschluss

| | |
|-------------------|-------|
| Anzahl Anschlüsse | 1 St. |
|-------------------|-------|

Anschluss 1

| | |
|---------------------|-------------------------|
| Funktion | Maschinen-Interface |
| Art des Anschlusses | Leitung mit Rundstecker |
| Leitungslänge | 10.000 mm |
| Werkstoff Mantel | PVC |
| Gewindegröße | M12 |
| Werkstoff | Metall |
| Polzahl | 5 -polig |

Leitungseigenschaften

| | |
|--|----------------------|
| Zulässiger Leiterquerschnitt, typ. | 0,25 mm ² |
| Länge Anschlussleitung, max. | 100 m |
| Zulässiger Leitungswiderstand zur Last, max. | 200 Ω |

Mechanische Daten

| | |
|--------------------------------|-------------------|
| Abmessung (\varnothing x L) | 52,5 mm x 950 mm |
| Werkstoff Gehäuse | Metall |
| Gehäuse Metall | Aluminium |
| Werkstoff Optikabdeckung | Kunststoff / PMMA |
| Werkstoff Endkappen | Zinkdruckguss |
| Nettogewicht | 900 g |
| Farbe Gehäuse | gelb, RAL 1021 |
| Art der Befestigung | Drehhalterung |

Schutzröhre

| | |
|----------------------------------|------------------------|
| Werkstoff | PMMA, klar |
| Werkstoff Endkappen | V4A Edelstahl (1.4404) |
| Werkstoff Spannzylinder | PA 6 |
| Werkstoff Druckausgleichsmembran | PA 6 |
| Werkstoff Kabelverschraubung | PA 6 |

Bedienung und Anzeige

| | |
|-----------------|-------|
| Art der Anzeige | LED |
| Anzahl der LED | 2 St. |

Umgebungsdaten

| | |
|---|---------------|
| Umgebungstemperatur Betrieb | 0 ... 55 °C |
| Umgebungstemperatur Lagerung | -30 ... 70 °C |
| Relative Luftfeuchtigkeit (nicht kondensierend) | 0 ... 95 % |

Zertifizierungen

| | |
|-------------------|---|
| Schutzart | IP 65 IP 66 IP 67 IP 69K |
| Schutzklasse | III |
| Zulassungen | c TÜV NRTL US c UL US S Mark TÜV Süd |
| Schwingfestigkeit | 50 m/s ² |
| Schockfestigkeit | 100 m/s ² |
| US-Patente | US 6,418,546 B |

Technische Daten

| | |
|-----------------|----------|
| Zolltarifnummer | 85365019 |
| ECLASS 5.1.4 | 27272704 |
| ECLASS 8.0 | 27272704 |
| ECLASS 9.0 | 27272704 |
| ECLASS 10.0 | 27272704 |
| ECLASS 11.0 | 27272704 |
| ECLASS 12.0 | 27272704 |
| ECLASS 13.0 | 27272704 |
| ECLASS 14.0 | 27272704 |
| ECLASS 15.0 | 27272704 |
| ECLASS 16.0 | 27272704 |
| ETIM 5.0 | EC002549 |
| ETIM 6.0 | EC002549 |
| ETIM 7.0 | EC002549 |
| ETIM 8.0 | EC002549 |
| ETIM 9.0 | EC002549 |
| ETIM 10.0 | EC002549 |
| UNSPSC 26.08 | 46171620 |

Maßzeichnungen

Alle Maßangaben in Millimeter

MLC Sicherheits-Lichtvorhang vormontiert in IP-Schutzröhre



- a Anschlussleitung
- b Befestigungswinkel zur Montage
- c Endkappen, Edelstahl V4A
- d MLC Sender
- e IP-Schutzröhre

- A Gesamthöhe inkl. Befestigungswinkel = 970 mm
- L Abstand Bohrlöcher für Befestigungswinkel = 950 mm
- H_{PFN} Effektiv wirksame Schutzfeldhöhe = 750 mm

Elektrischer Anschluss

Anschluss 1

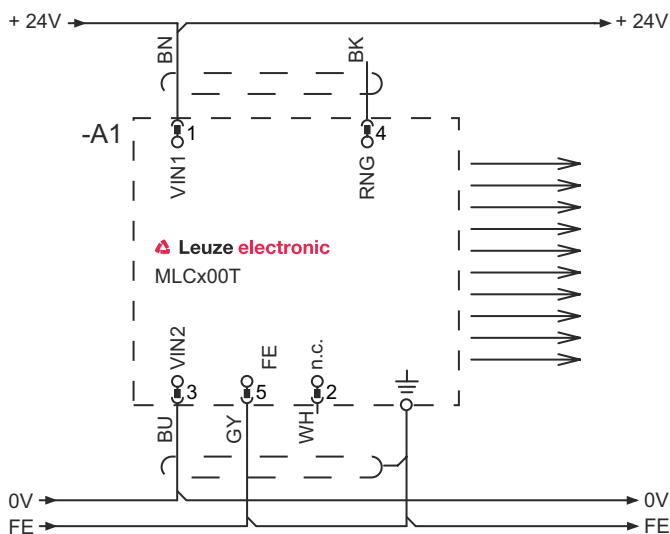
| | |
|---------------------|-------------------------|
| Funktion | Maschinen-Interface |
| Art des Anschlusses | Leitung mit Rundstecker |
| Leitungslänge | 10.000 mm |
| Werkstoff Mantel | PVC |
| Leitungsfarbe | schwarz |
| Gewindegröße | M12 |
| Typ | male |
| Werkstoff | Metall |
| Polzahl | 5 -polig |
| Kodierung | A-kodiert |
| Steckergehäuse | FE/SHIELD |

| Pin | Pinbelegung | Adernfarbe |
|-----|-------------|------------|
| 1 | VIN1 | braun |
| 2 | n.c. | weiß |
| 3 | VIN2 | blau |
| 4 | RNG | schwarz |
| 5 | FE/SHIELD | grau |



Schaltbilder

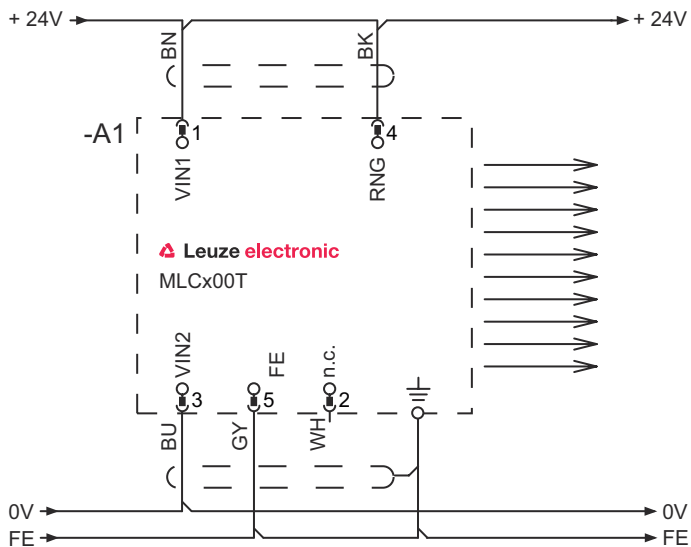
Übertragungskanal C1, reduzierte Reichweite



- 1 VIN1 = +24 V
- 3 VIN2 = 0 V
- 4 RNG = 0 V oder offen

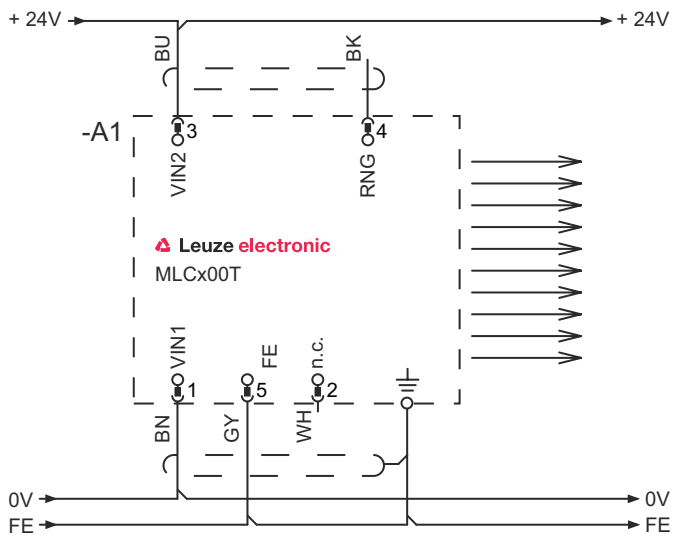
Schaltbilder

Übertragungskanal C1, Standard-Reichweite



- 1 VIN1 = +24 V
- 3 VIN2 = 0 V
- 4 RNG = +24 V

Übertragungskanal C2, reduzierte Reichweite



- 1 VIN1 = 0 V
- 3 VIN2 = +24 V
- 4 RNG = 0 V oder offen

Schaltbilder

Übertragungskanal C2, Standard-Reichweite



Bedienung und Anzeige

| LED | Anzeige | Bedeutung |
|-----|--|---|
| 1 | Aus | Gerät ausgeschaltet |
| | rot, Dauerlicht | Gerätefehler |
| | grün, Dauerlicht | Normalbetrieb |
| 2 | grün, blinkend, 10 s lang nach dem Einschalten | Reduzierte Reichweite durch die Verdrahtung von Pin 4 gewählt |
| | Aus | Übertragungskanal C1 |
| | grün, Dauerlicht | Übertragungskanal C2 |

Passende Empfänger

| Art.-Nr. | Bezeichnung | Artikel | Beschreibung |
|----------|------------------|----------------------------------|---|
| 544010 | MLC510R14-750-IP | Set Sicherheits-Sensor Empfänger | Funktionspaket: Basic Auflösung: 14 mm Schutzfeldhöhe: 750 mm Ansprechzeit: 17 ms Anschluss: Leitung mit Rundstecker, M12, Metall, 5 -polig, 10.000 mm, PVC |

Artikelschlüssel

Artikelbezeichnung: MLCxyy-za-hhhhei-ooo

| MLC | Sicherheits-Lichtvorhang |
|-----|---|
| x | Serie 3: MLC 300 5: MLC 500 |
| yy | Funktionsklassen 00: Sender 01: Sender (AIDA) 02: Sender mit Testeingang 10: Empfänger Basic - automatischer Wiederanlauf 11: Empfänger Basic - automatischer Wiederanlauf (AIDA) 20: Empfänger Standard - EDM/RES wählbar 30: Empfänger Extended Ausblendung / Muting oder Gating 35: Empfänger Extended – Gating |

Artikelschlüssel

MLC **Sicherheits-Lichtvorhang**

| | |
|-------------|---|
| z | Geräteart T: Sender R: Empfänger |
| a | Auflösung 14: 14 mm 20: 20 mm 30: 30 mm 40: 40 mm 90: 90 mm |
| hhhh | Schutzfeldhöhe 150 ... 3000: von 150 mm bis 3000 mm |
| e | Host/Guest (optional) H: Host MG: Middle Guest G: Guest |
| i | Schnittstelle (optional) /A: AS-i |
| ooo | Option /V: high Vibration-proof EX2: Explosionsschutz (Zonen 2 + 22) SPG: Smart Process Gating SPG RR: Smart Process Gating - Reduzierte Auflösung |

Hinweis

| | |
|--|---|
| | ☞ Eine Liste mit allen verfügbaren Gerätetypen finden Sie auf der Webseite von Leuze unter www.leuze.com . |
|--|---|

Hinweise

Bestimmungsgemäße Verwendung beachten!

| | |
|--|---|
| | ☞ Das Produkt ist nur von befähigten Personen in Betrieb zu nehmen. ☞ Setzen Sie das Produkt nur entsprechend der bestimmungsgemäßen Verwendung ein. |
|--|---|

Zubehör

Dienstleistungen

| | Art.-Nr. | Bezeichnung | Artikel | Beschreibung |
|--|-----------------|--------------------|------------------------------|---|
| | S981050 | CS40-I-140 | Sicherheitsinspektion | Details: Überprüfung einer Sicherheits-Lichtgitter-Applikation nach aktuellen Normen und Richtlinien, Aufnahme der Geräte- und Maschinendaten in eine Datenbank, Erstellung eines Prüfprotokolls pro Applikation. Bedingungen: Stoppen der Maschine muss möglich sein, Unterstützung durch Mitarbeiter des Kunden und Zugänglichkeit zur Maschine für Leuze-Mitarbeiter muss gewährleistet sein. |
| | S981046 | CS40-S-140 | Inbetriebnahme-Unterstützung | Details: Für Sicherheitsgeräte inkl. Nachlaufzeitmessung und Erstinspektion. Bedingungen: Geräte und Anschlussleitungen sind bereits montiert, Preis ohne Reise- und ggf. Übernachtungskosten. |

Zubehör

Hinweis



↪ Eine Liste mit allen verfügbaren Zubehörartikeln finden Sie auf der Webseite von Leuze im Download-Tab der Artikeldetailseite.