

Technisches Datenblatt

Sicherheits-Lichtvorhang Sender

Art.-Nr.: 68000230

MLC500T20-3000



Abbildung kann abweichen

Inhalt

- Technische Daten
- Maßzeichnungen
- Elektrischer Anschluss
- Schaltbilder
- Bedienung und Anzeige
- Passende Empfänger
- Artikelschlüssel
- Hinweise
- Zubehör



Technische Daten

Basisdaten

| | |
|------------|-------------------------|
| Serie | MLC 500 |
| Geräteart | Sender |
| beinhaltet | 2 St. Nutensteine BT-NC |
| Anwendung | Handschutz |

Funktionen

| | |
|------------|---|
| Funktionen | Reichweitenreduzierung Übertragungskanal-Umschaltung |
|------------|---|

Kenngößen

| | |
|----------------------|--------------------------|
| Typ | 4, IEC/EN IEC 61496 |
| SIL | 3, IEC 61508 |
| SIL | 3, IEC/EN IEC 62061 |
| Gebrauchsdauer T_M | 20 Jahre, EN ISO 13849-1 |

Schutzfelddaten

| | |
|----------------|------------|
| Auflösung | 20 mm |
| Schutzfeldhöhe | 3.000 mm |
| Reichweite | 0 ... 15 m |

Optische Daten

| | |
|------------------|---------------------------------------|
| Synchronisation | optisch zwischen Sender und Empfänger |
| Lichtquelle | LED, infrarot |
| Wellenlänge | 940 nm |
| Sendesignalform | gepulst |
| LED Risikogruppe | Freie Gruppe (nach EN 62471:2008) |

Elektrische Daten

| | |
|-------------------|---|
| Schutzbeschaltung | Kurzschlusschutz Überspannungsschutz |
|-------------------|---|

Leistungsdaten

| | |
|---------------------------|------------------------|
| Versorgungsspannung U_B | 24 V, DC, -20 ... 20 % |
| Stromaufnahme, max. | 50 mA |
| Absicherung | 2 A mittelträge |

Eingänge

| | |
|---------------------------------|-------|
| Anzahl digitaler Schalteingänge | 1 St. |
|---------------------------------|-------|

Schalteingänge

| | |
|---------------------------|-------------------------|
| Art | Digitaler Schalteingang |
| Schaltspannung high, min. | 18 V |
| Schaltspannung low, max. | 2,5 V |
| Schaltspannung, typ. | 22,5 V |
| Spannungsart | DC |

Anschluss

| | |
|-------------------|-------|
| Anzahl Anschlüsse | 1 St. |
|-------------------|-------|

Anschluss 1

| | |
|---------------------|---------------------|
| Funktion | Maschinen-Interface |
| Art des Anschlusses | Rundstecker |
| Gewindegröße | M12 |
| Werkstoff | Metall |
| Polzahl | 5 -polig |

Leitungseigenschaften

| | |
|--|----------------------|
| Zulässiger Leiterquerschnitt, typ. | 0,25 mm ² |
| Länge Anschlussleitung, max. | 100 m |
| Zulässiger Leitungswiderstand zur Last, max. | 200 Ω |

Mechanische Daten

| | |
|--------------------------|--|
| Abmessung (B x H x L) | 29 mm x 3.066 mm x 35,4 mm |
| Werkstoff Gehäuse | Metall |
| Gehäuse Metall | Aluminium |
| Werkstoff Optikabdeckung | Kunststoff / PMMA |
| Werkstoff Endkappen | Zinkdruckguss |
| Nettogewicht | 3.150 g |
| Farbe Gehäuse | gelb, RAL 1021 |
| Art der Befestigung | Befestigungswinkel Drehhalterung Montage an Gerätesäule Nut-Montage |

Bedienung und Anzeige

| | |
|-----------------|-------|
| Art der Anzeige | LED |
| Anzahl der LED | 2 St. |

Umgebungsdaten

| | |
|---|---------------|
| Umgebungstemperatur Betrieb | -30 ... 55 °C |
| Umgebungstemperatur Lagerung | -30 ... 70 °C |
| Relative Luftfeuchtigkeit (nicht kondensierend) | 0 ... 95 % |

Zertifizierungen

| | |
|-------------------|---|
| Schutzart | IP 65 |
| Schutzklasse | III |
| Zulassungen | c TÜV NRTL US c UL US KCcs TÜV Süd |
| Schwingfestigkeit | 50 m/s ² |
| Schockfestigkeit | 100 m/s ² |
| US-Patente | US 6,418,546 B |

Klassifikation

| | |
|-----------------|----------|
| Zolltarifnummer | 85365019 |
| ECLASS 5.1.4 | 27272704 |
| ECLASS 8.0 | 27272704 |
| ECLASS 9.0 | 27272704 |
| ECLASS 10.0 | 27272704 |
| ECLASS 11.0 | 27272704 |
| ECLASS 12.0 | 27272704 |
| ECLASS 13.0 | 27272704 |
| ECLASS 14.0 | 27272704 |
| ECLASS 15.0 | 27272704 |
| ECLASS 16.0 | 27272704 |
| ETIM 5.0 | EC002549 |
| ETIM 6.0 | EC002549 |
| ETIM 7.0 | EC002549 |
| ETIM 8.0 | EC002549 |
| ETIM 9.0 | EC002549 |
| ETIM 10.0 | EC002549 |
| UNSPSC 26.08 | 46171620 |

Maßzeichnungen

Alle Maßangaben in Millimeter

Berechnung der effektiv wirksamen Schutzfeldhöhe $H_{PFE} = H_{PFN} + B + C$  H_{PFE} Effektiv wirksame Schutzfeldhöhe = 3017 mm H_{PFN} Nominale Schutzfeldhöhe = 3000 mm

A Gesamthöhe = 3066 mm

B 7 mm

C 10 mm

R Die effektiv wirksame Schutzfeldhöhe H_{PFE} geht über die Maße des Optikbereichs hinaus bis zu den äußeren Rändern der mit R gekennzeichneten Kreise.

Elektrischer Anschluss

Anschluss 1

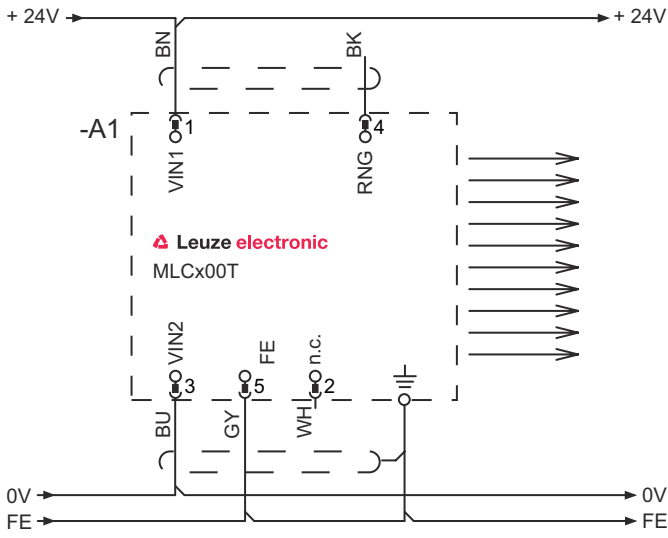
| | |
|----------------------------|---------------------|
| Funktion | Maschinen-Interface |
| Art des Anschlusses | Rundstecker |
| Gewindegröße | M12 |
| Typ | male |
| Werkstoff | Metall |
| Polzahl | 5 -polig |
| Kodierung | A-kodiert |
| Steckergehäuse | FE/SHIELD |

| Pin | Pinbelegung | Adernfarbe |
|-----|-------------|------------|
| 1 | VIN1 | braun |
| 2 | n.c. | weiß |
| 3 | VIN2 | blau |
| 4 | RNG | schwarz |
| 5 | FE/SHIELD | grau |



Schaltbilder

Übertragungskanal C1, reduzierte Reichweite



- 1 VIN1 = +24 V
- 3 VIN2 = 0 V
- 4 RNG = 0 V oder offen

Übertragungskanal C1, Standard-Reichweite



- 1 VIN1 = +24 V
- 3 VIN2 = 0 V
- 4 RNG = +24 V

Schaltbilder

Übertragungskanal C2, reduzierte Reichweite



- 1 VIN1 = 0 V
- 3 VIN2 = +24 V
- 4 RNG = 0 V oder offen

Übertragungskanal C2, Standard-Reichweite



- 1 VIN1 = 0 V
- 3 VIN2 = +24 V
- 4 RNG = +24 V

Bedienung und Anzeige

| LED | Anzeige | Bedeutung |
|-----|--|---|
| 1 | Aus | Gerät ausgeschaltet |
| | rot, Dauerlicht | Gerätefehler |
| | grün, Dauerlicht | Normalbetrieb |
| 2 | grün, blinkend, 10 s lang nach dem Einschalten | Reduzierte Reichweite durch die Verdrahtung von Pin 4 gewählt |
| | Aus | Übertragungskanal C1 |
| | grün, Dauerlicht | Übertragungskanal C2 |

Passende Empfänger

| Art.-Nr. | Bezeichnung | Artikel | Beschreibung |
|----------|----------------|------------------------------------|--|
| 68001230 | MLC510R20-3000 | Sicherheits-Lichtvorhang Empfänger | Funktionspaket: Basic Auflösung: 20 mm Schutzfeldhöhe: 3.000 mm Ansprechzeit: 51 ms Anschluss: Rundstecker, M12, Metall, 5 -polig |
| 68002230 | MLC520R20-3000 | Sicherheits-Lichtvorhang Empfänger | Funktionspaket: Standard Auflösung: 20 mm Schutzfeldhöhe: 3.000 mm Ansprechzeit: 51 ms Anschluss: Rundstecker, M12, Metall, 8 -polig |
| 68003230 | MLC530R20-3000 | Sicherheits-Lichtvorhang Empfänger | Funktionspaket: Extended Auflösung: 20 mm Schutzfeldhöhe: 3.000 mm Ansprechzeit: 51 ms Anschluss: Rundstecker, M12, Metall, 8 -polig |

Artikelschlüssel

Artikelbezeichnung: MLCxyy-za-hhhhei-ooo

MLC Sicherheits-Lichtvorhang

| | |
|-------------|---|
| x | Serie 3: MLC 300 5: MLC 500 |
| yy | Funktionsklassen 00: Sender 01: Sender (AIDA) 02: Sender mit Testeingang 10: Empfänger Basic - automatischer Wiederanlauf 11: Empfänger Basic - automatischer Wiederanlauf (AIDA) 20: Empfänger Standard - EDM/RES wählbar 30: Empfänger Extended Ausblendung / Muting oder Gating 35: Empfänger Extended – Gating |
| z | Geräteart T: Sender R: Empfänger |
| a | Auflösung 14: 14 mm 20: 20 mm 30: 30 mm 40: 40 mm 90: 90 mm |
| hhhh | Schutzfeldhöhe 150 ... 3000: von 150 mm bis 3000 mm |
| e | Host/Guest (optional) H: Host MG: Middle Guest G: Guest |
| i | Schnittstelle (optional) /A: AS-i |

Artikelschlüssel

MLC

Sicherheits-Lichtvorhang

| | |
|-----|--|
| 000 | Option <i>N</i> : high Vibration-proof EX2: Explosionsschutz (Zonen 2 + 22) SPG: Smart Process Gating SPG RR: Smart Process Gating - Reduzierte Auflösung |
|-----|--|

Hinweis



↪ Eine Liste mit allen verfügbaren Gerätetypen finden Sie auf der Webseite von Leuze unter www.leuze.com.

Hinweise



Bestimmungsgemäße Verwendung beachten!



- ↪ Das Produkt ist nur von befähigten Personen in Betrieb zu nehmen.
- ↪ Setzen Sie das Produkt nur entsprechend der bestimmungsgemäßen Verwendung ein.

Zubehör

Anschlussstechnik - Anschlussleitungen

| | Art.-Nr. | Bezeichnung | Artikel | Beschreibung |
|--|----------|--------------------|------------------|--|
|  | 50133860 | KD S-M12-5A-P1-050 | Anschlussleitung | Applikation: Öl-/Schmiermittelbeständig Anschluss 1: Rundstecker, M12, axial, female, A-kodiert, 5 -polig Rundstecker, LED: Nein Anschluss 2: offenes Ende Geschirmt: Ja Leitungslänge: 5.000 mm Werkstoff Mantel: PUR |

Befestigungstechnik - Drehhalterungen

| | Art.-Nr. | Bezeichnung | Artikel | Beschreibung |
|--|----------|-------------|---------------|---|
|  | 429393 | BT-2HF | Set Halterung | beinhaltet: 2 St. Drehhalterung BT-HF, 1 St. Zylinder zur Befestigung am Lichtvorhang Befestigung, anlagenseitig: Durchgangsbefestigung Befestigung, geräteseitig: klemmbar Art des Befestigungsteils: drehbar 360° Werkstoff: Metall, Kunststoff |

Ausrichthilfen

| | Art.-Nr. | Bezeichnung | Artikel | Beschreibung |
|--|----------|-------------|---------------|-------------------------------|
|  | 520101 | AC-ALM-M | Ausrichthilfe | Werkstoff Gehäuse: Kunststoff |

Zubehör

Dienstleistungen

| | Art.-Nr. | Bezeichnung | Artikel | Beschreibung |
|--|----------|-------------|------------------------------|---|
|  | S981050 | CS40-I-140 | Sicherheitsinspektion | Details: Überprüfung einer Sicherheits-Lichtgitter-Applikation nach aktuellen Normen und Richtlinien, Aufnahme der Geräte- und Maschinendaten in eine Datenbank, Erstellung eines Prüfprotokolls pro Applikation. Bedingungen: Stoppen der Maschine muss möglich sein, Unterstützung durch Mitarbeiter des Kunden und Zugänglichkeit zur Maschine für Leuze-Mitarbeiter muss gewährleistet sein. |
|  | S981046 | CS40-S-140 | Inbetriebnahme-Unterstützung | Details: Für Sicherheitsgeräte inkl. Nachlaufzeitmessung und Erstinspektion. Bedingungen: Geräte und Anschlussleitungen sind bereits montiert, Preis ohne Reise- und ggf. Übernachtungskosten. |

Hinweis



↪ Eine Liste mit allen verfügbaren Zubehörartikeln finden Sie auf der Webseite von Leuze im Download-Tab der Artikeldetailseite.