

## 기술 데이터 시트

### 편광식 반사판 포토센서

품목 번호: 50155803

PRK5BPP.1X/4-200-M8.3



그림과 차이가 날 수 있습니다

#### 내용

- 기술 데이터
- 치수 도면
- 전기 연결
- 다이어그램
- 조작 및 표시
- 반사판 및 반사 테이프
- 제품 키워드
- 참고
- 액세서리



# 기술 데이터

## 기본 데이터

시리즈	5B
작동 원리	반사 원리

## 특수 모델

## 광학 데이터

감지 범위	0.02 ... 6 m (안정된 감지 범위), 반사판 TK(S) 100x100 있음
제한 감지 범위	0.02 ... 7.5 m (일반적인 감지 범위), 반사판 TK(S) 100x100 있음
광원	Power PinPoint® LED, 적색
파장 길이	645 nm
송신 신호 형태	펄스형
LED 그룹	면제 그룹(EN 62471에 따름)

## 전기 데이터

보호 회로	극점 보호 단락 방지
-------	----------------

## 성능 데이터

공급전압 점검 $U_B$	10 ... 30 V, DC, 리플 포함
잔류 리플	0 ... 15 %, $U_B$ 에서
개방회로 전류	0 ... 20 mA

## 출력

디지털 스위칭 출력	1 개수
------------	------

## 스위칭 출력

종류	디지털 스위칭 출력부
전압 형식	DC
스위칭 전류, 최대	50 mA
스위칭 전압	high: $\geq(U_B - 2.5V)$ low: $\leq 2.5V$

## 스위칭 출력 1

스위칭 소자	트랜지스터, PNP
스위칭 원리	Light 스위치 Light/Dark 스위치

## 시간 응답

스위칭 주파수	1,000 Hz
응답 시간	0.5 ms
동작 전 딜레이	300 ms

## 연결

연결	1 개수
----	------

## 연결 1

기능	전원 공급 출력 신호
연결부 종류	원형 커넥터가 있는 케이블
케이블 길이	200 mm
덮개 재료	PVC
케이블 색상	흑색
와이어 개수	3 선
와이어 단면	0.14 mm <sup>2</sup>
나사 크기	M8
유형	Male
재료	플라스틱
핀 개수	3 핀

## 기술 데이터

치수(너비 x 높이 x 길이)	11 mm x 32.4 mm x 20 mm
하우징 재료	플라스틱
플라스틱 하우징	PC-ABS
렌즈 커버 재료	플라스틱
순중량	20 g
하우징 색상	적색 흑색
고정 방식	두 개 M3 나사 슬리브 추가 고정 부품을 사용해야 함
M3 체결용 권장 조임 토크	0.9 N·m
재료 호환성	ECOLAB

## 조작 및 표시

표시 방식	LED
LED 개수	2 개수
조작부 기능	Light/Dark 전환

## 환경 데이터

작동 시 주변 온도	-40 ... 60 °C
보관 시 주변 온도	-40 ... 70 °C

## 인증

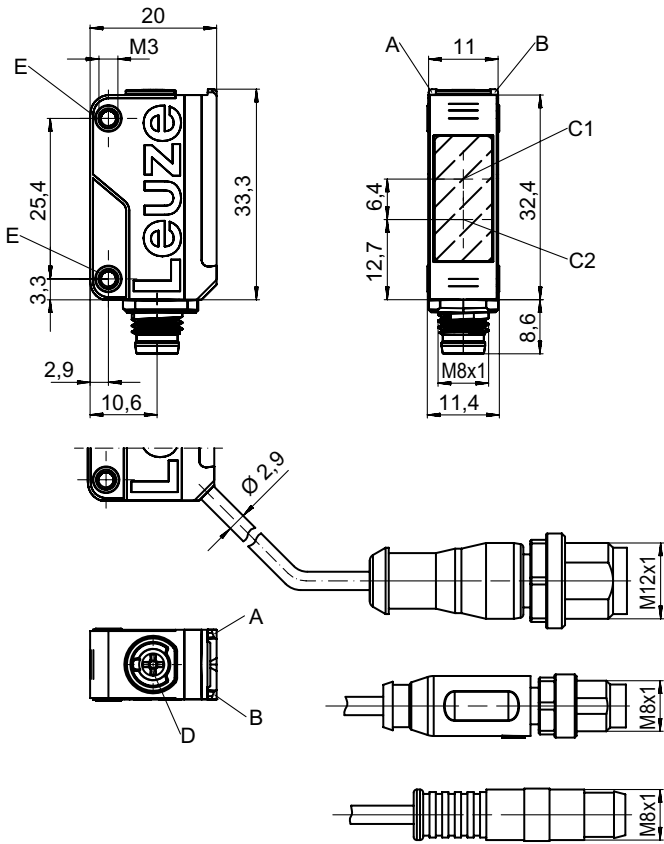
보호 등급	IP 67
보호 등급	III
인증	c UL US
유효 규정	IEC 60947-5-2

## 분류

HS 번호	85365019
ECLASS 5.1.4	27270902
ECLASS 8.0	27270902
ECLASS 9.0	27270902
ECLASS 10.0	27270902
ECLASS 11.0	27270902
ECLASS 12.0	27270902
ECLASS 13.0	27270902
ECLASS 14.0	27270902
ECLASS 15.0	27270902
ECLASS 16.0	27270902
ETIM 5.0	EC002717
ETIM 6.0	EC002717
ETIM 7.0	EC002717
ETIM 8.0	EC002717
ETIM 9.0	EC002717
ETIM 10.0	EC002717

# 치수 도면

전체 치수 정보(mm)



- A 녹색 LED
- B 황색 LED
- C1 수신기
- C2 송신기
- D 밝음/어두움 전환 스위치
- E 나사 슬리브

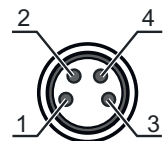
# 전기 연결

## 연결 1

기능	전원 공급 출력 신호
연결부 종류	원형 커넥터가 있는 케이블
케이블 길이	200 mm
덮개 재료	PVC
케이블 색상	흑색
와이어 개수	3 선
와이어 단면	0.14 mm <sup>2</sup>
나사 크기	M8
유형	Male
재료	플라스틱
핀 개수	3 핀

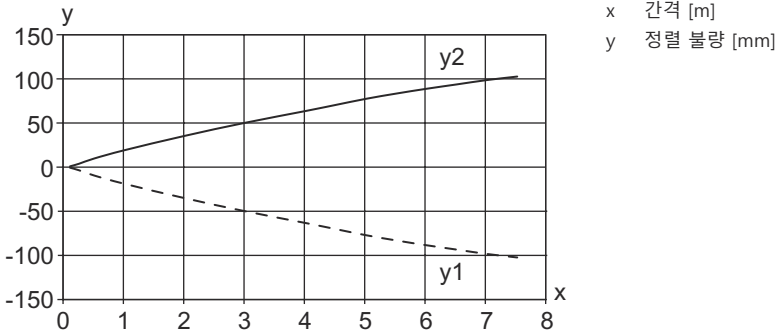
## 핀      핀 지정

1	V+
2	GND
3	OUT 1

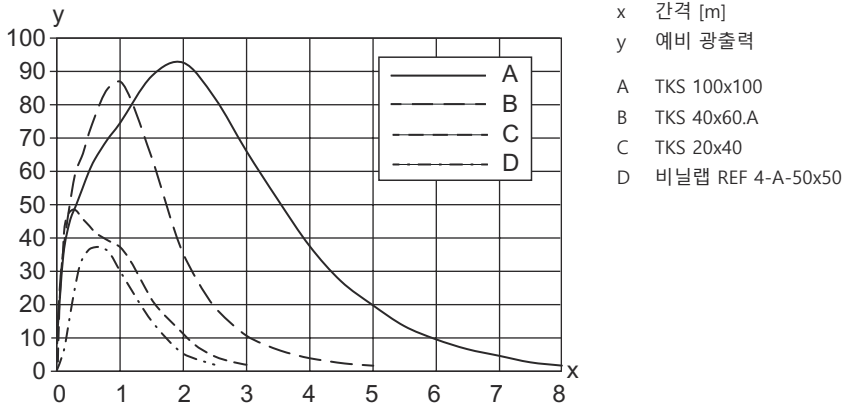


## 다이아그램

### 전형적인 반응 거동(TKS100x100)



### 일반적인 예비 광출력



## 조작 및 표시

LED	디스플레이	의미
1	황색, 연속 점등 황색, 깜빡임	광센서 경로 비었음 광센서 경로 비었음, 예비 광출력 없음
2	녹색, 연속 점등	작동 준비 상태

## 반사판 및 반사 테이프

품목 번호	명칭	감지 범위 제한 감지 범위	설명
50108300	REF 4-A-50x50	0.13 ... 1.7 m 0.08 ... 2.1 m	디자인: 장방형 반사면: 50 mm x 50 mm 재료: 플라스틱 재료 화학 성분 표시: PMMA 고정: 접착식
50024127	TK 82.2	0.05 ... 5 m 0.05 ... 6 m	디자인: 원형 육각 엘리먼트 크기: 4 mm 반사면 직경: 79 mm 재료: 플라스틱 캐리어 물질: 플라스틱 재료 화학 성분 표시: PMMA8N 고정: 통로 마운팅으로, 뒷면 부착 가능

# 반사판 및 반사 테이프

	품목 번호	명칭	감지 범위 제한 감지 범위	설명
	50022816	TKS 100X100	0.02 ... 6 m 0.02 ... 7.5 m	디자인: 장방향 육각 엘리먼트 크기: 4 mm 반사면: 96 mm x 96 mm 재료: 플라스틱 캐리어 물질: 플라스틱 재료 화학 성분 표시: PMMA8N 고정: 통로 마운팅으로, 접착 가능
	50081283	TKS 20X40	0.04 ... 2 m 0.04 ... 2.5 m	디자인: 장방향 육각 엘리먼트 크기: 2.3 mm 반사면: 16 mm x 38 mm 재료: 플라스틱 캐리어 물질: 플라스틱 재료 화학 성분 표시: PMMA8N 고정: 통로 마운팅으로, 접착 가능
	50023525	TKS 30X50	0.03 ... 2.6 m 0.03 ... 3.3 m	디자인: 장방향 육각 엘리먼트 크기: 3 mm 반사면: 27 mm x 44 mm 재료: 플라스틱 캐리어 물질: 플라스틱 재료 화학 성분 표시: PMMA8N 고정: 통로 마운팅으로, 접착 가능
	50040820	TKS 40X60	0.02 ... 4 m 0.02 ... 5 m	디자인: 장방향 육각 엘리먼트 크기: 4 mm 반사면: 37 mm x 56 mm 재료: 플라스틱 캐리어 물질: 플라스틱 재료 화학 성분 표시: PMMA8N 고정: 통로 마운팅으로, 접착 가능
	50125455	TKS 40x60.A	0.02 ... 3.5 m 0.02 ... 4.5 m	포함됨: 10개 디자인: 장방향 육각 엘리먼트 크기: 2.3 mm 반사면: 36.8 mm x 55.8 mm 재료: 플라스틱 캐리어 물질: 플라스틱 재료 화학 성분 표시: PMMA8N 고정: 나사 조립 가능, 접착 가능

## 제품 키워드

제품 명칭: AAA5B D-E.FF/GG.HH-JJ

<b>AAA5B</b>	<b>작동 원리 / 설계</b> LS5B: 투수광 포토 센서 송신기 LE5B: 투수광 포토 센서 수신기 PRK5B: 편광 필터가 있는 반사판 포토 센서 HT5B: 배경 억제 기능이 있는 확산 센서 ET5B: 직반 센서
<b>D</b>	<b>라이트 종류</b> 해당 사항 없음: 적색광 I: 적외선 PP: Power PinPoint® LED
<b>E</b>	<b>사전 설정된 감지 범위(옵션)</b> 해당 사항 없음: 데이터 시트에 따른 감지 범위 xxxF: 사전 설정된 감지 범위[mm]
<b>FF</b>	<b>장비</b> 1: 270° 포텐서미터 1X: 회전식 스위치 밝음/어두움 D: 신축성이 있는 물체 탐지 M: 반투명 물체 및 투명 비닐랩 감지 XL: 매우 긴 광점 반사판 포토 센서의 경우 해당되지 않는 사항(PPK): 감지 범위 조절 가능 ET / HT에 해당되지 않는 사항: 8 회전 스피들을 통한 조절식 감지 범위

# 제품 키워드

<b>GG</b>	<b>스위칭 출력 / 기능</b> 2: NPN 트랜지스터 출력, 라이트 스위칭 N: NPN 트랜지스터 출력, 다크 스위칭 4: PNP 트랜지스터 출력, 라이트 스위칭 P: PNP 트랜지스터 출력, 다크 스위칭 9: 입력신호 비활성화(High 신호를 이용한 비활성화) X: 핀 할당되지 않음
<b>HH</b>	<b>전기 연결</b> 해당 사항 없음: 케이블, 표준 길이 2,000mm, 3선 M8: M8 원형 커넥터, 4핀(커넥터) 200-M12: 케이블, 길이 200mm, M12 원형 커넥터 포함, 4핀, 축방향(커넥터) 200-M8: 케이블, 길이 200mm, M8 원형 커넥터 포함, 4핀, 축방향(커넥터) 200-M8.3: 케이블, 길이 200mm, M8 원형 커넥터 포함, 3핀, 축방향(커넥터) 200-M8.1: 케이블, 길이 200mm, 스냅인, M8 원형 커넥터 포함, 4 핀(커넥터) M8.3: M8 원형 커넥터, 3핀(커넥터)
<b>JJ</b>	<b>버전</b> Y1: 나사형 슬리브가 없는 마운팅 홀

**참고**

\* 제공되는 모든 장치 유형 목록은 로이체의 웹 사이트 [www.leuze.com](http://www.leuze.com)을 참조하십시오.

## 참고

**용도에 맞게 사용해야 합니다!**

\* 이 제품은 안전 센서가 아니므로 사람을 보호할 용도가 아닙니다.  
 \* 자격이 있는 사람만 제품을 작동해야 합니다.  
 \* 용도에 맞게 준수하여 사용하십시오

**UL 어플리케이션에서:**

\* "Class 2" 회로에서만 사용  
 \* These proximity switches shall be used with UL Listed Cable assemblies rated 30V, 0.5A min, in the field installation, or equivalent (categories: CYJV/ CYJV7 or PVVA/PVVA7)

## 액세서리

### 연결 기술 - 연결 케이블

	품목 번호	명칭	품목	설명
	50130832	KD U-M8-3A-V1-050	연결 케이블	어플리케이션: 내화학성 연결 1: 원형 커넥터, M8, 액시얼, 암, 3 핀 원형 커넥터, LED: 아니요 연결 2: 열려 있는 끝부분 차폐됨: 아니요 케이블 길이: 5,000 mm 덮개 재료: PVC

## 액세서리

	품목 번호	명칭	품목	설명
	50130862	KD U-M8-3W-V1-050	연결 케이블	어플리케이션: 내화학성 연결 1: 원형 커넥터, M8, 굴절형, 암, 3 핀 원형 커넥터, LED: 아니요 연결 2: 열려 있는 끝부분 차폐판: 아니요 케이블 길이: 5,000 mm 덮개 재료: PVC

## 고정 기술 - 고정 브라켓

	품목 번호	명칭	품목	설명
	50118542	BT 200M.5	브라켓	고정 부품 버전: L자형 브라켓 마운팅, 시스템 측: 통로 마운팅으로 마운팅, 장치 측: 나사 조립 가능, M3 나사에 적합 고정 부품 종류: 조정 가능 재료: 스테인리스
	50124651	BT 205M-10SET	고정 부품 세트	포함됨: 10개 고정 부품 버전: L자형 브라켓 마운팅, 시스템 측: 통로 마운팅으로 마운팅, 장치 측: 나사 조립 가능 고정 부품 종류: 고정형 재료: 금속

## 고정 기술 - 원형 로드 마운트

	품목 번호	명칭	품목	설명
	50117829	BTP 200M-D12	설치 시스템	고정 부품 버전: 보호 후드 마운팅, 시스템 측: 원형 로드 12mm용 마운팅, 장치 측: 나사 조립 가능 고정 부품 종류: 클램핑 가능, 360° 회전식, 조정 가능 재료: 금속
	50117255	BTU 200M-D12	설치 시스템	포함됨: 2개 볼트 M3 x 16, 2개 볼트 M3 x 20, 2개 평와셔 고정 부품 버전: 설치 시스템 마운팅, 시스템 측: 원형 로드 12mm용, 금속판 마운팅 마운팅, 장치 측: 나사 조립 가능, M3 나사에 적합 고정 부품 종류: 클램핑 가능, 360° 회전식, 조정 가능 재료: 금속

### 참고

	☞ 제공되는 모든 액세서리 품목의 목록은 로이체 웹 사이트에서 품목 세부사항 페이지의 다운로드 탭을 참조하십시오.
--	---