

Karta danych technicznych

Stacjonarny czytnik kodów kreskowych

Nr art.: 50154394

CR110M0/R2 - 1300

Treść

- Dane techniczne
- Rysunki wymiarowe
- Przyłącze elektryczne
- Wykresy
- Obsługa i wskazanie
- Wskazówki
- Akcesoria



Ilustracja może się różnić od stanu rzeczywistego



Dane techniczne

Dane podstawowe

Seria	CR110
Chip	CCD

Funkcje

Funkcje	Format wyprowadzenia do wyboru
	I/O
	Odczyt wielokrotny/MultiScan
	Sterowanie bramy odczytu
	Tryb wyrównania
	Wskaźnik LED

Dane odczytywane

Czytelne rodzaje kodów	2/5 Interleaved
	Codabar
	Code 128
	Code 39
	Code 93
	EAN 128
	EAN Addendum
	EAN/UPC
	Pharmacode
Prędkość skanowania, typowa	780 scans/s

Dane optyczne

Odległość odczytu	15 ... 67 mm
Źródło światła	LED, czerwony
Długość fal świetlnych	624 nm
Forma sygnału wysyłanego	ciągły
Użyteczny kąt rozproszenia wiązki (otwarcie pola odczytu)	71 °
Wielkość modułu	0,15 ... 0,5 mm
Technika odczytu	Skanery liniowe z lustrem odbijającym
Prędkość skanowania	780 scans/s
Rozproszenie wiązki	przez pryzmat
Wylot wiązki światła	z boku z odbijającym lustrem (12° +/- 2°)

Dane elektryczne

Okablowanie ochronne	Ochrona przed zamianą biegunów
----------------------	--------------------------------

Parametry wydajnościowe

Napięcie zasilania U_B	5 V, DC, -10 ... 10 %
Pobór prądu, maks.	250 mA

Wejścia

Liczba cyfrowych wejść przełączających	1 Piece(s)
--	------------

Wejścia przełączające

Rodzaj napięcia	DC
Napięcie przełączające	5 V DC

Wyjścia

Liczba cyfrowych wyjść przełączających	1 Piece(s)
--	------------

Wyjścia przełączające

Rodzaj napięcia	DC
Prąd przełączający, maks.	20 mA
Napięcie przełączające	5 ... 30 V DC, 20 mA

Wyjście przełączające 1

Element przełączający	Tranzystor, NPN
Zasada przełączania	0 V przełączający

Interfejs

Rodzaj	RS 232
--------	--------

RS 232

Funkcja	Proces
Prędkość transmisji	300 ... 115.200 Bd
Format danych	stały
Bit startowy	1
Bit danych	7,8
Bit stopu	1,2
Parytet	Brak
Protokół przesyłowy	nastawny
Kodowanie danych	ASCII
	HEX

Interfejs Serwis

Rodzaj	RS 232
--------	--------

RS 232

Funkcja	Serwis
---------	--------

Przyłącze

Liczba przyłączy	1 Piece(s)
------------------	------------

Przyłącze 1

Funkcja	Interfejs danych
	Sygnal IN
	Sygnal OUT
	Zasilanie napięciem

Rodzaj przyłącza	Przewód wleczony High Flex do wytrzymałych zastosowań Liczba cykli zginania: 800 000 sztuk Minimalny promień gięcia: 40 mm
------------------	--

Długość przewodu	1.300 mm
------------------	----------

Materiał płaszczka	PUR
--------------------	-----

Kolor przewodu	czarny
----------------	--------

Liczba żył	6 -wire
------------	---------

Przekrój żyły	0,081 mm ²
---------------	-----------------------

Właściwości przewodu

AWG	28
-----	----

Dane mechaniczne

Konstrukcja	prostopadłościenny
-------------	--------------------

Wymiar (szer. x wys. x dł.)	55 mm x 52 mm x 20 mm
-----------------------------	-----------------------

Materiał obudowy	Metal
------------------	-------

Obudowa metalowa	Nieufornowana blacha
------------------	----------------------

Materiał osłony obiektywu	Tworzywo sztuczne
---------------------------	-------------------

Masa netto	200 g
------------	-------

Kolor obudowy	srebrny
---------------	---------

Rodzaj mocowania	Mocowanie boczne z gwintem Mocowanie po stronie tylnej
------------------	---

Obsługa i wskazanie

Rodzaj wskazania	LED
------------------	-----

Liczba LED	1 Piece(s)
------------	------------

Dane techniczne

Parametry otoczenia

Temperatura otoczenia podczas pracy	0 ... 45 °C
Temperatura otoczenia w miejscu przechowywania	-25 ... 60 °C
Wilgotność względna powietrza (niekondensująca)	90 %

Certyfikaty

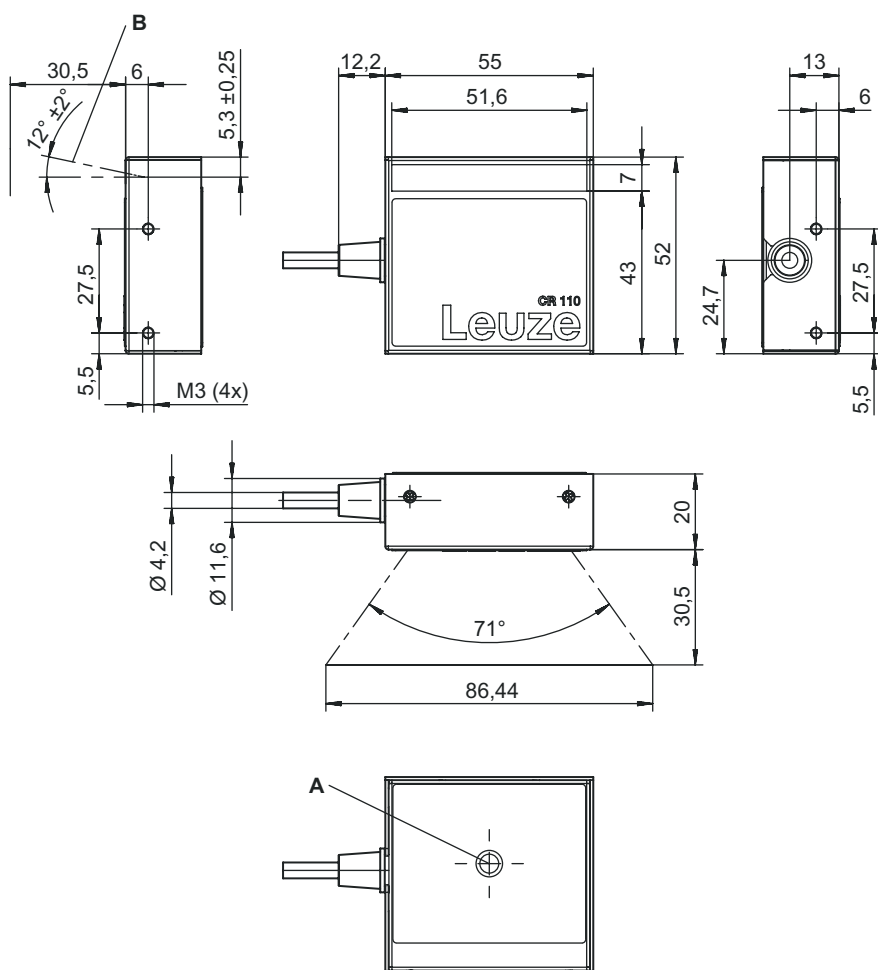
Stopień ochrony	IP 40
Klasa ochrony	III
Dopuszczenia	cUR us
Procedura kontrolna EMC według normy	EN 55022
	EN 55024
	EN 61000-4-2, -3, -4, -6
	FCC 15-CFR 47 Part 15 (09-07-2015) Limits Class B

Klasyfikacja

Numer taryfy celnej	84719000
ECLASS 5.1.4	27280102
ECLASS 8.0	27280102
ECLASS 9.0	27280102
ECLASS 10.0	27280102
ECLASS 11.0	27280102
ECLASS 12.0	27280102
ECLASS 13.0	27280102
ECLASS 14.0	27280102
ECLASS 15.0	27280102
ECLASS 16.0	27280102
ETIM 5.0	EC002550
ETIM 6.0	EC002550
ETIM 7.0	EC002550
ETIM 8.0	EC002550
ETIM 9.0	EC002550
ETIM 10.0	EC002550

Rysunki wymiarowe

Wszystkie wymiary są podane w milimetrach



- A Status LED
 - B Oś optyczna
- Maks. głębokość wkręcania śrub mocujących M3 w obudowę: **3 mm!**

Przyłącze elektryczne

Przyłącze 1

Funkcja	Interfejs danych Sygnał IN Sygnał OUT Zasilanie napięciem
Rodzaj przyłącza	Przewód wleczony High Flex do wytrzymałych zastosowań Liczba cykli zginania: 800 000 sztuk Minimalny promień gięcia: 40 mm
Długość przewodu	1.300 mm
Materiał płaszczka	PUR
Kolor przewodu	czarny
Liczba żył	6 -wire
Przekrój żyły	0,081 mm ²

Przyłącze elektryczne

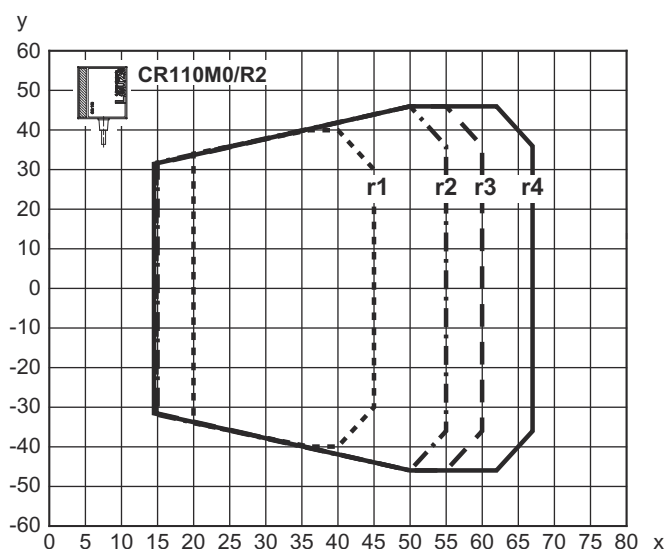
Kolor żyły

Obsadzenie żył

czerwony	V+
fioletowy	GND
czarny	SW OUT
pomarańczowy	SW IN
Biały	RS 232 RxD
zielony	RS 232 TxD

Wykresy

Zakres odczytu



x Typowa odległość odczytu [mm]
y Typowa szerokość zakresu odczytu [mm]

Code 128

Klasa A

r1 m = 0,15mm (6 mil)
r2 m = 0,2 mm (8 mil)
r3 m = 0,25 mm (10 mil)
r4 m = 0,35/0,5 mm (14/20 mil)

Obsługa i wskazanie

LED	Wskazanie	Znaczenie
1	pomarańczowy, migające	Tryb serwisowy
	pomarańczowy, światło ciągłe	Brama odczytująca aktywna
	zielony, 1x migające	Odczyt udany
	czerwony, światło ciągłe	Błąd
	czerwony, migające	Ostrzeżenie


Wskazówki

Przestrzegać użytkowania zgodnego z przeznaczeniem!

- ⌘ Produkt nie jest czujnikiem bezpieczeństwa i nie służy do ochrony osób.
- ⌘ Produkt może być eksploatowany tylko przez osoby kompetentne.
- ⌘ Produkt stosować tylko zgodnie z przeznaczeniem.

Akcesoria

Uruchomienie/diagnostyka

	Nr art.	Oznaczenie	Artykuł	Opis
	50128204	MA-CR	Moduł	Opis: Płytko drukowana adaptera do celów laboratoryjnych i testowych Rodzaj interfejsu: RS 232

Wskazówka



↳ Listę z dostępnymi akcesoriami można znaleźć na stronie internetowej Leuze w zakładce Pobieranie strony ze szczegółami artykułów.