

技術データシート

据置型バーコードリーダー

製品番号: 50154394

CR110M0/R2 - 1300

目次

- 仕様書
- 寸法図
- 電氣的接続
- ダイアグラム
- 操作と表示
- 注意
- アクセサリ



写真と異なる場合があります



仕様書

基本仕様

シリーズ	CR110
チップ	CCD

機能

機能	I/O
	LED表示
	マルチリーディング / マルチスキャン
	出力フォーマット 選択可
	読み取りゲート制御
	調整モード

読取値

コード種類 読み取り可	2/5 インターリーブ
	Code 128
	Code 39
	Code 93
	EAN 128
	EAN/UPC
	EAN補遺
	コーダバー
	薬用コード
スキャンレート、典型値	780 scans/s

光学的仕様

読み取り距離	15 ... 67 mm
光源	LED, 赤
波長	624 nm
送信信号形式	連続した
使用可能な開口角 (リーダ開口部)	71°
モジュールサイズ	0.15 ... 0.5 mm
リーダ技術	偏向ミラー付きラインスキャナ
スキャンレート	780 scans/s
ビーム偏向	プリズム経由
ビーム射出口	偏向ミラー付きで側面に (12° +/-2°)

電氣的仕様

サブレッサ	極性逆付防止
パフォーマンスデータ	
供給電圧 U_B	5 V, DC, -10 ... 10 %
消費電流、最大	250 mA
入力	
デジタルスイッチ出力数	1 個数
スイッチ入力	
電圧の種類	DC
スイッチ電圧	5 V DC
出力	
デジタルスイッチ出力数	1 個数
スイッチ出力	
電圧の種類	DC
スイッチ電流、最大	20 mA
スイッチ電圧	5 ... 30 V DC, 20mA
スイッチ出力 1	
スイッチエレメント	トランジスタ, NPN
スイッチの動作原理	0 V オン

インターフェース

種類	RS 232
RS 232	
機能	プロセス
伝送速度	300 ... 115,200 Bd
データフォーマット	固定
スタートビット	1
データビット	7, 8
ストップビット	1.2
パリティ	なし
伝送プロトコール	設定可能
データコーディング	ASCII
	HEX

インターフェースサービス

種類	RS 232
RS 232	
機能	サービス

コネクタ

コネクタ数	1 個数
コネクタ 1	
機能	データインターフェース
	信号入力
	信号出力
	電力供給
コネクタの種類	高負荷用途向けのハイフレックスドラッグチェーン 曲げサイクル数: 800,000個 最小曲げ半径: 40 mm
ケーブル長	1,300 mm
シースの素材	PUR
ケーブル色	黒色
心線数	6 -芯
心線断面	0.081 mm ²
伝導特性	
AWG	28

機械的仕様

外形	角型
寸法 (幅 x 高さ x 長さ)	55 mm x 52 mm x 20 mm
筐体の素材	金属
筐体 金属	成形された板金
レンズカバーの素材	プラスチック
正味重量	200 g
筐体色	銀
取り付けの種類	ネジによる側面設置
	取り付け 背面

操作と表示

表示の種類	LED
LEDの数	1 個数

周囲データ

周囲温度、動作時	0 ... 45 °C
周囲温度、保管時	-25 ... 60 °C
相対湿度 (結露せず)	90 %

仕様書

認証

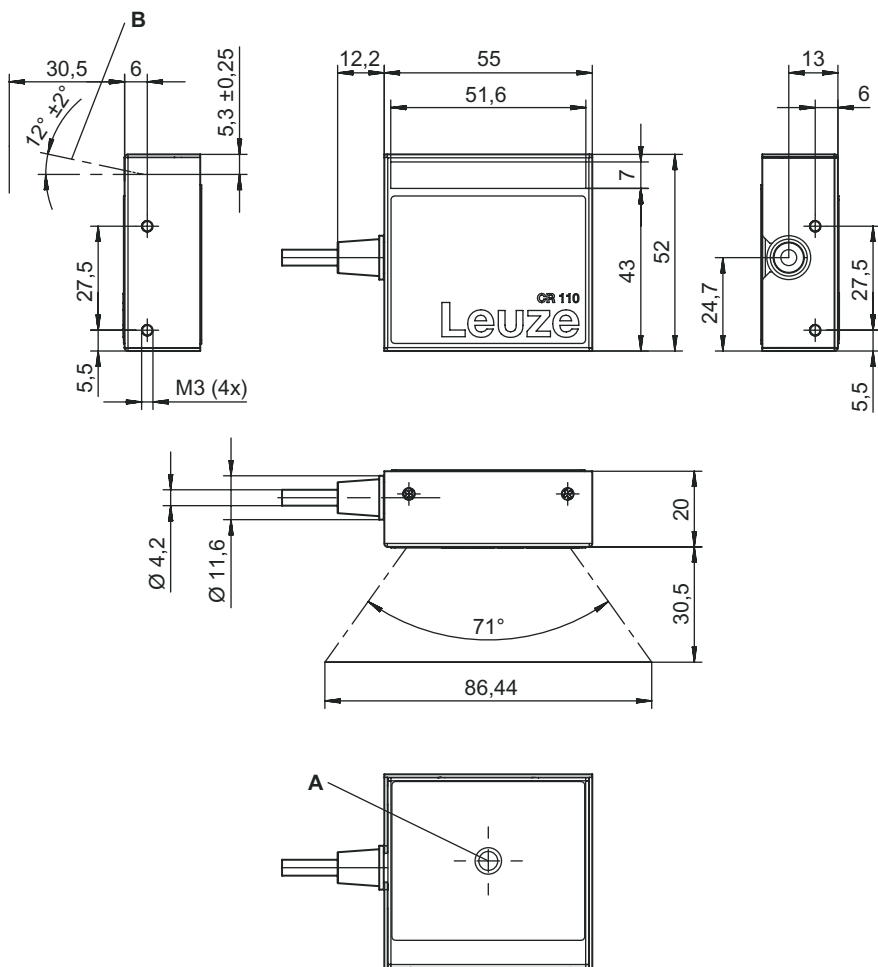
保護等級	IP 40
保護等級	III
認可	cUR us
規格によるEMVテスト方法	EN 55022 EN 55024 EN 61000-4-2, -3, -4, -6 FCC 15-CFR 47 Part 15 (09-07-2015) Limits Class B

分類

関税分類番号	84719000
ECLASS 5.1.4	27280102
ECLASS 8.0	27280102
ECLASS 9.0	27280102
ECLASS 10.0	27280102
ECLASS 11.0	27280102
ECLASS 12.0	27280102
ECLASS 13.0	27280102
ECLASS 14.0	27280102
ECLASS 15.0	27280102
ECLASS 16.0	27280102
ETIM 5.0	EC002550
ETIM 6.0	EC002550
ETIM 7.0	EC002550
ETIM 8.0	EC002550
ETIM 9.0	EC002550
ETIM 10.0	EC002550

寸法図

すべての寸法表記はミリメートル



A ステータスLED

B 光学軸

筐体での固定ねじM3の最大ねじ込み深さ: 3 mm!

電気的接続

コネクタ 1

機能	データインターフェース
	信号入力
	信号出力
	電力供給
コネクタの種類	高負荷用途向けのハイフレックスドラッグチェーン 曲げサイクル数: 800,000個 最小曲げ半径: 40 mm
ケーブル長	1,300 mm
シースの素材	PUR
ケーブル色	黒色
心線数	6-芯
心線断面	0.081 mm ²

電氣的接続

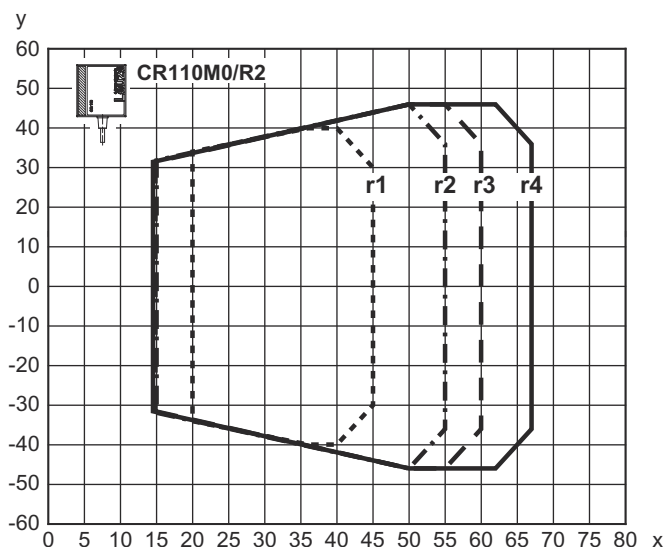
心線色

心線ア割り当て

赤	V+
紫	GND
黒色	SW OUT
橙	SW IN
白	RS 232 RxD
緑	RS 232 TxD

ダイアグラム

読み取り領域



x 典型的な読み取り距離 [mm]
y 典型的な読み取り領域幅 [mm]

Code 128

グレード A

r1 m=0.15mm (6 ミル)
r2 m=0.2mm (8 ミル)
r3 m=0.25mm (10 ミル)
r4 m=0.35/0.5mm (14/20 ミル)

操作と表示

LED	ディスプレイ	意味
1	橙、点滅	サービスオペレーション
	橙、連続点灯	読み取りゲート 有効
	緑、1回点滅	読み取り終了
	赤、連続点灯	エラー
	赤、点滅	注意

注意




目的になつたご利用にご注意ください！



- この製品はセーフティセンサーではなく、個人の保護のためのものではありません。
- この製品は有資格者のみが操作できます。
- 使用目的に応じた製品をご使用してください。

アクセサリ

運用開始/診断

	製品番号	名称	製品	説明
	50128204	MA-CR	モジュール	説明: 実験室およびテスト用のアダプタボード インターフェースの種類: RS 232

注意



利用可能なすべてのアクセサリアイテムのリストは、Leuzeのウェブサイトでアイテム詳細ページのダウンロードタブにあります。