

Folha de dados técnicos

Chave de segurança com trava

N.º do art.: 50155751

L250-P32ML-CB02M12S12-UCA



Conteúdo

- Dados técnicos
- Desenhos dimensionais
- Conexão elétrica
- Notas
- Acessórios



Dados técnicos

Dados básicos

Série	L250
-------	------

Funções

Funções	Dispositivo de bloqueio com trava em conformidade com a norma EN ISO 14119 (tipo 4)
Modo de ativação das saídas de segurança	Saídas de segurança ativas com porta de segurança fechada
Princípio de funcionamento	Princípio da corrente de trabalho - O atuador é bloqueado no caso de eletroímã ativado

Parâmetros característicos

SIL	3, IEC 61508
SILCL	3, IEC/EN 62061
Performance Level (PL)	Até incl. e, EN ISO 13849-1
MTTF _d	2.254 anos, EN ISO 13849-1
PFH _D	1,23E-09 por hora
Vida útil T _M	20 anos, EN ISO 13849-1
Categoria	4, EN ISO 13849
CC	High
Nível de codificação	alto, EN ISO 14119

Dados elétricos

Tipo de cabeamento	Circuito individual Ligação em série
Fusível externo para circuito de alimentação	2A tipo Gg (ou equivalente)

Dados de desempenho

Tensão de alimentação U _B	24 V, CC, -10 ... 10 %
Consumo de corrente, máx.	1.200 mA

Entradas

Número de entradas de chaveamento de segurança	2 Unid.
Número de entradas de chaveamento digitais	3 Unid.

Entradas de chaveamento

Tipo	Entrada de chaveamento digital
Tensão de chaveamento, típ.	24 V
Tipo de tensão	CC
Consumo de corrente, típ.	5 mA
Entrada de teach para atuador	Não

Entrada de chaveamento digital 1

Função	Entrada de ativação de eletromagnete IE1
--------	--

Entrada de chaveamento digital 2

Função	Entrada de ativação de eletromagnete IE2
--------	--

Entrada de chaveamento digital 3

Função	Entrada de comando I3, reset
--------	------------------------------

Entradas de chaveamento de segurança

Tipo	Entrada de chaveamento de segurança
Tipo de tensão	CC
Tensão de chaveamento, típ.	24 V
Consumo de corrente, típ.	5 mA

Saídas

Número de saídas de chaveamento de segurança (OSSD)	2 Unid.
---	---------

Número de saídas de chaveamento digitais	2 Unid.
--	---------

Saídas de chaveamento de segurança

Tipo	Saída de chaveamento de segurança OSSD
Tipo de tensão	CC

Saída de chaveamento de segurança 1

Elemento de chaveamento	Transistor, PNP
-------------------------	-----------------

Saída de chaveamento de segurança 2

Elemento de chaveamento	Transistor, PNP
-------------------------	-----------------

Saídas de chaveamento

Tipo	Saída de chaveamento digital
Tensão de chaveamento, típ.	24 V
Tipo de tensão	CC

Saída de chaveamento 1

Elemento de chaveamento	Transistor, PNP
Função	Saída de sinalização O3 para dispositivo de proteção fechada

Saída de chaveamento 2

Elemento de chaveamento	Transistor, PNP
Função	Saída de sinalização O4 para dispositivo de proteção bloqueada

Conexão

Número de conexões	1 Unid.
--------------------	---------

Conexão 1

Função	Alimentação de tensão Conexão com CLP Conexão de contatos
Tipo de conexão	Cabo com conector redondo
Comprimento do cabo	200 mm
Cor do cabo	Preto
Número de fios	12 fios
Tamanho da rosca	M12
Tipo	male
Material	Metal
Número de polos	12 polos
Codificação	Código A

Dados técnicos

Dados mecânicos

Execução	Cúbico
Dimensões (L x A x C)	40 mm x 178 mm x 40 mm
Material da carcaça	Plástico
Peso líquido	500 g
Cor da carcaça	Cinza
Tipo de fixação	Fixação de passagem
Lado da entrada de cabo	Lateral
Tipo de interruptor	Dispositivo de bloqueio com trava
Velocidade de arranque	0,001 ... 0,5 m/s
Tipo de bloqueio	Eletromagneticamente
Acionamento do bloqueio	Magnete
Força de bloqueio máx.	2.100 N
Vida útil mecânica	1.000.000 ciclos de atuação, IEC 60947-5-1 ciclos de comutação
Frequência de acionamento máx.	600 por hora, IEC 60947-5-1
Força de aperto, atuador desbloqueado	20 N

Dados do sensor RFID

Distância de comutação garantida S_{ao}	2 mm
Distância de desativação garantida S_{ar}	10 mm (atuador bloqueado) 6 mm (atuador não bloqueado)
Distância de comutação nominal S_n	3 mm
Repetibilidade	$\leq 10 \% S_n$
Curso diferencial	$\leq 20 \% S_n$
Frequência de chaveamento máxima	1 Hz

Operação e indicação

Tipo de indicação	LED
Número de LEDs	5 Unid.

Dados do ambiente

Temperatura ambiente, operação	-20 ... 50 °C
Temperatura ambiente, armazenamento	-40 ... 75 °C

Certificações

Grau de proteção	IP 67 IP 69K
Certificações	c UL US ECOLAB TÜV Süd

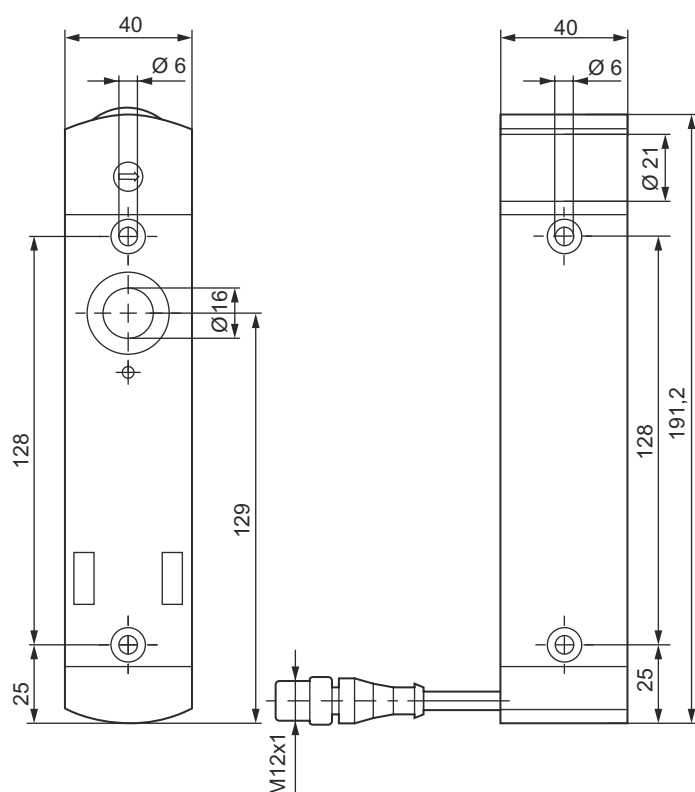
Classificação

ECLASS 5.1.4	27272603
ECLASS 8.0	27272603
ECLASS 9.0	27272603
ECLASS 10.0	27272603
ECLASS 11.0	27272603
ECLASS 12.0	27272603
ECLASS 13.0	27272603
ECLASS 14.0	27272603
ECLASS 15.0	27272603
ECLASS 16.0	27272603
ETIM 5.0	EC002593
ETIM 6.0	EC002593
ETIM 7.0	EC002593
ETIM 8.0	EC002593
ETIM 9.0	EC002593
ETIM 10.0	EC002593

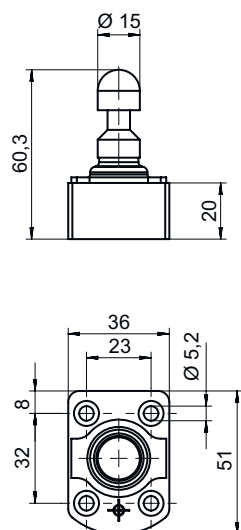
Desenhos dimensionais

Todas as medidas em milímetros

Chave de segurança com trava



Atuador



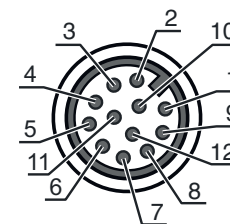
Conexão elétrica

Conexão 1

Função	Alimentação de tensão Conexão com CLP Conexão de contatos
Tipo de conexão	Cabo com conector redondo
Comprimento do cabo	200 mm
Cor do cabo	Preto
Número de fios	12 fios
Tamanho da rosca	M12
Tipo	male
Material	Metal
Número de polos	12 polos
Codificação	Código A

Pino Ocupação de pinos

1	A1 +24 V
2	Entrada segura IS1
3	A2 0 V
4	Saída segura OS1
5	Saída de sinalização O3 para dispositivo de proteção fechada
6	Entrada segura IS2
7	Saída segura OS2
8	Entrada de comando I3, reset
9	Saída de sinalização O4 para dispositivo de proteção bloqueada
10	Entrada de ativação de eletromagnete IE1
11	n.c.
12	Entrada de ativação de eletromagnete IE2



Notas


NOTA



As especificações de cores dos fios se referem aos cabos de conexão indicados nos acessórios.

Acessórios

Tecnologia de conexão - Cabos de conexão

	N.º do art.	Designação	Artigo	Descrição
	50130281	KD S-M12-CA-P1-020	Cabo de conexão	Aplicação: Resistente a óleo e lubrificantes Conexão 1: Conector redondo, M12, Axial, female, Código A, 12 polos Conector redondo, LED: Não Conexão 2: Extremidade aberta Blindado: Sim Comprimento do cabo: 2.000 mm Material da bainha: PUR

Acessórios

N.º do art.	Designação	Artigo	Descrição
50130282	KD S-M12-CA-P1-050	Cabo de conexão	Aplicação: Resistente a óleo e lubrificantes Conexão 1: Conector redondo, M12, Axial, female, Código A, 12 polos Conector redondo, LED: Não Conexão 2: Extremidade aberta Blindado: Sim Comprimento do cabo: 5.000 mm Material da bainha: PUR
50130283	KD S-M12-CA-P1-100	Cabo de conexão	Aplicação: Resistente a óleo e lubrificantes Conexão 1: Conector redondo, M12, Axial, female, Código A, 12 polos Conector redondo, LED: Não Conexão 2: Extremidade aberta Blindado: Sim Comprimento do cabo: 10.000 mm Material da bainha: PUR
50139769	KD U-M12-CA-P1-020	Cabo de conexão	Aplicação: Resistente a óleo e lubrificantes Conexão 1: Conector redondo, M12, Axial, female, Código A, 12 polos Conector redondo, LED: Não Conexão 2: Extremidade aberta Blindado: Não Comprimento do cabo: 2.000 mm Material da bainha: PUR
50139770	KD U-M12-CA-P1-050	Cabo de conexão	Aplicação: Resistente a óleo e lubrificantes Conexão 1: Conector redondo, M12, Axial, female, Código A, 12 polos Conector redondo, LED: Não Conexão 2: Extremidade aberta Blindado: Não Comprimento do cabo: 5.000 mm Material da bainha: PUR
50139771	KD U-M12-CA-P1-100	Cabo de conexão	Aplicação: Resistente a óleo e lubrificantes Conexão 1: Conector redondo, M12, Axial, female, Código A, 12 polos Conector redondo, LED: Não Conexão 2: Extremidade aberta Blindado: Não Comprimento do cabo: 10.000 mm Material da bainha: PUR

Atuadores

N.º do art.	Designação	Artigo	Descrição
50142133	AC-L250-UCA	Atuador	Tipo de código: Código único Nível de codificação: alto, EN ISO 14119 Material da carcaça: Plástico Cor da carcaça: Preto Tipo de fixação: Fixação de passagem

Generalidades

N.º do art.	Designação	Artigo	Descrição
50149361	AC-L250-LCKL	Dispositivo de lock-out	Adequado para: Chaves de segurança com trava L250 Cor da carcaça: Preto, Vermelho Material: Metal, com revestimento em pó

Acessórios

	N.º do art.	Designação	Artigo	Descrição
	50149360	AC-L250-LCKR	Dispositivo de lock-out	Adequado para: Chaves de segurança com trava L250 Cor da carcaça: Preto, Vermelho Material: Metal, com revestimento em pó
	50149305	AC-L250-SH2-G0-B000-Z	Maçaneta de segurança da porta	Adequado para: Chaves de segurança com trava L250
	50149355	CD-B1-Z-C01	Dispositivo de comando	Funções: União parafusada protegida, Dimensões e design idênticos com travas da série L250 Corrente de chaveamento pelo botão: 0 ... 550 mA Material da carcaça: Plástico, reforçado com fibra de vidro, autoextinguível, resistente a impactos Tipo de fixação: Fixação de passagem, Fixação à parede Tipo de indicação: Luz contínua, LED Elementos de comando: 1 dispositivo de comando (botão de pressão azul) Grau de proteção: IP 65
	50149356	CD-B2-Z-C01	Dispositivo de comando	Funções: União parafusada protegida, Dimensões e design idênticos com travas da série L250 Corrente de chaveamento pelo botão: 0 ... 550 mA Material da carcaça: Plástico, reforçado com fibra de vidro, autoextinguível, resistente a impactos Tipo de fixação: Fixação de passagem, Fixação à parede Tipo de indicação: LED, Luz contínua Elementos de comando: 2 dispositivos de comando (botão de pressão azul, botão de pressão branco) Grau de proteção: IP 65
	50149357	CD-B3-Z-C01	Dispositivo de comando	Funções: Entrada de comando de parada de emergência dependente da posição, Dimensões e design idênticos com travas da série L250, Função de reset (mediante botão rotativo para botão de parada de emergência), União parafusada protegida Corrente de chaveamento pelo botão: 0 ... 550 mA Material da carcaça: Plástico, reforçado com fibra de vidro, autoextinguível, resistente a impactos Tipo de fixação: Fixação de passagem, Fixação à parede Tipo de indicação: LED, Luz contínua Elementos de comando: 1 interruptor de parada de emergência, 2 dispositivos de comando (botão de pressão azul, botão de pressão branco) Grau de proteção: IP 65

Nota



Uma lista com todos os artigos de acessórios disponíveis encontra-se na página da Leuze na internet, na guia Download da página de detalhes do artigo.