


HRTL 46B Ex n

Fotocellula laser a tasteggio con soppressione dello sfondo

2026/02/04 50123270-05



50 ... 1.200 mm
800 mm con errore
bianco-nero < 10%

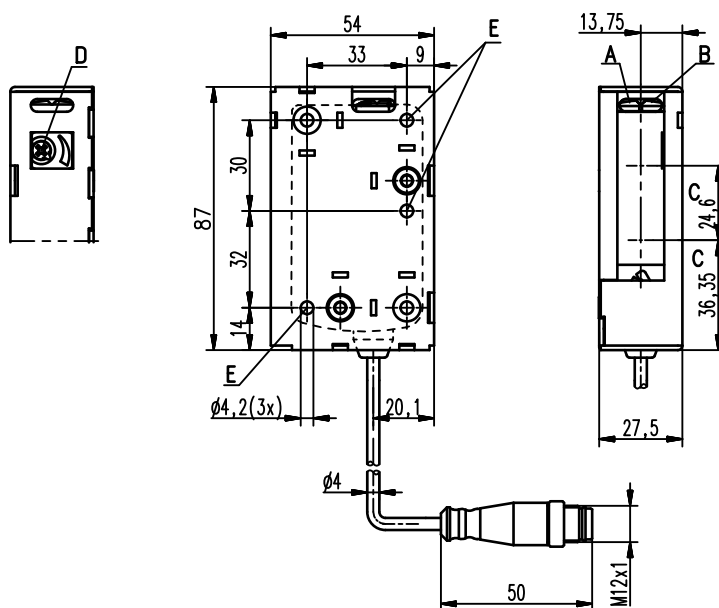
- Fotocellula a tasteggio con soppressione dello sfondo regolabile
- Esatto posizionamento e rilevamento di piccoli oggetti tramite raggio laser
- Esatta regolazione della portata di tasteggio tramite potenziometro multiplo
- Rapido allineamento tramite *brightVision*®
- Alta frequenza di commutazione per l'intercettazione in processi rapidi
- A²LS - soppressione attiva della luce ambiente
- Uscite di commutazione antivalenti per l'adattamento ottimale all'applicazione
- Attivazione ad esempio per funzione di muting o di test
- Certificazione ATEX:
 - (Ex) II 3G Ex ec IIB T4 Gc X
 - (Ex) II 3D Ex tc IIIC T70°C Dc X
- IECEx BVS 21.0077X
 - Ex ec IIB T4 Gc
 - Ex tc IIIC T70°C Dc
- Omologazione UL c  us disponibile per il sensore utilizzato senza involucri

Accessori:

(da ordinare a parte)

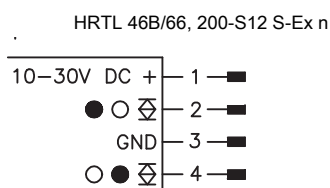
- Sistemi di fissaggio (BT 46, BT 46.1, BT 46.1.5, BT 46.2)
- Connettori M12 (KD ...)
- Cavi confezionati (KD ...)
- Protezione di bloccaggio K-VM12-Ex (cod. art. 501 09217)

Disegno quotato



- A** Diodo indicatore verde
- B** Diodo indicatore giallo
- C** Asse ottico
- D** Regolazione della portata del tasteggio
- E** Foro di fissaggio

Collegamento elettrico



Con riserva di modifiche

Dati tecnici

Dati ottici

Port. tip. di tasteggio lim. (bianco 90%)
1) 50 ... 1.200mm

Portata di esercizio 2)
Campo di regolazione
Sorgente luminosa
Classe laser
Lunghezza d'onda
Punto luminoso
Max. potenza in uscita
Durata dell'impulso

Vedi tabelle
120 ... 1.200mm
Laser (luce modulata)
1 (secondo IEC 60825-1: 2014)
655 nm (luce rossa visibile)
Circa 3mm x 5mm a 1.000mm
2,2 mW
13,8µs

Comportamento temporale

Frequenza di commutazione 1.000Hz
Tempo di risposta 0,5ms
Tempo di inizializzazione ≤ 100ms

Dati elettrici

Tensione di esercizio U_B
Ripple residuo
Corrente a vuoto
Uscita di commutazione .../66. ...
.../6. ...

10 ... 30VCC (con ripple residuo)
≤ 15% di U_B
≤ 30mA
2 uscite di commutazione push-pull 3)
Pin 2: PNP comm. senza luce, NPN comm. con luce
Pin 4: PNP comm. con luce, NPN comm. senza luce
Uscita di commutazione push-pull (controfase) 4)
Pin 4: PNP commutante con luce, NPN commut. senza luce
≥ ($U_B - 2V$) / ≤ 2V
Max. 50mA

Tensione di segnale high/low
Corrente di uscita

Indicatori

LED verde Ready
LED giallo Riflessione
LED giallo lampeggiante Riflessione, senza riserva di funzionamento

Dati meccanici

Alloggiamento Plastica
Copertura dell'ottica Plastica
Peso 50g (con connettore a spina) / 65g (con cavo e connett. a spina)
Tipo di collegamento Connettore M12 oppure cavo con connettore M12, lunghezza del cavo: 200mm

Dati ambientali

Temp. ambiente (esercizio/magazzino) -20°C ... + 50°C / -30°C ... +70°C
Circuito di protezione 4) 2, 3
Classe di protezione VDE 5) II, isolamento completo
Grado di protezione IP 67, IP 69K
Norme di riferimento IEC 60947-5-2

Protezione antideflagrante

Certificazione ATEX: Ex II 3G Ex ec IIB T4 Gc X
 Ex II 3D Ex tc IIIC T70°C Dc X
Marcatura IECEx: Ex ec IIB T4 Gc
Ex tc IIIC T70°C Dc

Funzioni supplementari

Ingresso di attivazione attivo
Trasmettitore attivo/inattivo
Ritardo di attivazione/interdizione
Impedenza di ingresso

≥ 8V / ≤ 2V
≤ 1 ms / ≤ 2ms
10kΩ ± 10%

- 1) Portata tipica di tasteggio limite: portata di tasteggio max. ottenibile per oggetti chiari (bianco 90%)
- 2) Portata operativa di tasteggio: portata del tasteggio raccomandata per oggetti di remissione diversa
- 3) Le uscite di commutazione push-pull non devono essere collegate in parallelo
- 4) 2=protezione contro l'inversione di polarità, 3=protezione contro i cortocircuiti per tutte le uscite
- 5) Tensione nominale 50V

Guida agli ordini

I sensori qui menzionati sono dei tipi preferenziali; per informazioni aggiornate consultare il sito: www.leuze.com.

Cavo con connettore circolare M12, lunghezza: 200mm

Designazione

Codice articolo

Uscita di commutazione push-pull antivalente

Alloggiamento modello S (standard)

HRTL 46B/66, 200-S12 S-Ex n

50114409

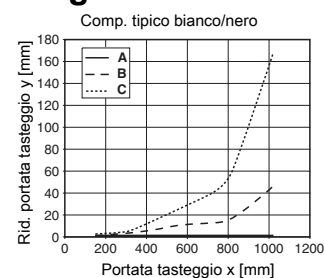
Tabelle

1	50	1.200
2	60	850
3	80	750

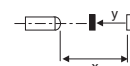
1	bianco 90%
2	grigio 18%
3	nero 6%

Portata operativa di tasteggio [mm]

Diagrammi



A Bianco 90%
B grigio 18%
C nero 6%



Note

Rispettare l'uso previsto!

- ☞ Questo prodotto non è un sensore di sicurezza e non serve alla protezione di persone.
- ☞ Il prodotto deve essere messo in servizio solo da personale qualificato.
- ☞ Utilizzare il prodotto solo conformemente all'uso previsto.

- Per il campo di tasteggio regolato è possibile una tolleranza del limite superiore di tasteggio a seconda delle proprietà riflettenti della superficie del materiale.

HRTL 46B Ex n Fotocellula laser a tasteggio con soppressione dello sfondo

Note di sicurezza relative al laser

ATTENZIONE RADIAZIONE LASER – APPARECCHIO LASER DI CLASSE 1



Il dispositivo soddisfa i requisiti conformemente alla IEC/EN 60825-1:2014 per un prodotto della **classe laser 1** nonché le disposizioni previste dalla U.S. 21 CFR 1040.10 ad eccezione delle differenze previste dalla «Laser Notice No. 56» dell'08/05/2019.

↳ Rispettare le norme generali e locali in vigore sulla protezione per dispositivi laser.

↳ Interventi e modifiche al dispositivo non sono consentiti.

Il dispositivo non contiene componenti che possono essere regolati o sottoposti a manutenzione dall'utente.

Tutte le riparazioni devono essere effettuate esclusivamente da Leuze electronic GmbH + Co. KG.

Istruzioni per l'uso sicuro di sensori in zone a rischio di deflagrazione

Questo documento è valido per dispositivi con la seguente classificazione conformemente alla certificazione ATEX:

Gruppo di dispositivi	Categoria di dispositivi	Livello di protezione dispositivi	Zona
II	3G	Gc	Zone 2
II	3D	Dc	Zone 22

ATTENZIONE!



- Controllare se la classificazione dei mezzi di esercizio corrisponde alle esigenze del caso applicativo.
- I dispositivi non sono idonei per la protezione di persone e non devono essere utilizzati per la funzione di arresto d'emergenza.
- Un funzionamento sicuro è possibile solo con un utilizzo corretto e conforme all'uso previsto.
- In condizioni sfavorevoli e se utilizzati scorrettamente, i mezzi di esercizio elettrici in zone a rischio di deflagrazione possono nuocere alla salute di persone e di animali e pregiudicare la sicurezza di beni materiali.
- Vanno tassativamente osservate le disposizioni nazionali in vigore (ad es. EN 60079-14) per la progettazione e la creazione di impianti protetti da esplosione.

Installazione e messa in opera (vedi anche Condizioni particolari)

- I dispositivi devono essere installati e messi in funzione solo da personale elettrotecnico specializzato, il quale dovrà essere a conoscenza delle disposizioni in vigore e del funzionamento di equipaggiamento con protezione contro l'esplosione.
- I connettori dei sensori della serie 46B devono essere provvisti di un fusibile o di una protezione meccanica di bloccaggio (ad es. K-VM12-Ex, cod. art. 50109217) per evitare la separazione accidentale sotto tensione. Inoltre, la targhetta di avvertenza in dotazione «AVVERTENZA! - NON STACCARE SOTTO TENSIONE» deve essere applicata in posizione ben visibile sul sensore o sul suo supporto. La targhetta di avvertenza deve essere fissata sul dispositivo prima della messa in opera.
- I cavi di collegamento ed i connettori devono essere protetti dalla trazione e dalla compressione eccessive.
- Evitare i depositi di polvere sui dispositivi.

Manutenzione

- Non possono essere apportate modifiche ai dispositivi antideflagranti.
- Le riparazioni devono essere eseguite solo da una persona qualificata o dal costruttore.
- I dispositivi guasti devono essere sostituiti immediatamente.
- Interventi di manutenzione ciclici non sono normalmente necessari.
- A seconda delle condizioni ambientali, può rendersi necessaria di tanto in tanto una pulizia delle superfici ottiche sui sensori. Questa pulizia può essere effettuata solo da persone appositamente addestrate. Si raccomanda l'utilizzo di un panno morbido e umido. Non utilizzare detergenti che contengono solventi.

Resistenza alle sostanze chimiche

- I sensori mostrano una buona resistenza a molti acidi e basi diluiti (deboli).
- L'esposizione a solventi organici è possibile solo in determinate condizioni e per breve durata.
- La resistenza alle singole sostanze chimiche va verificata nel caso specifico.

Condizioni particolari

- I dispositivi devono essere montati in modo tale da essere protetti da radiazioni UV dirette (luce solare).
- Prima dell'uso, la gabbia metallica deve essere collegata al collegamento equipotenziale per evitare cariche elettrostatiche.
- Le fotocellule non possono essere installate in aree in cui si svolgono processi con cariche statiche elevate.
- Le fotocellule possono essere impiegate solo se l'installazione esclude la presenza di processi elettrostatici con forte intensità di campo o alta frequenza.
- La cassa metallica viene fissata mediante due viti Torx.
- I connettori dei sensori della serie 46B devono essere provvisti di un fusibile o di una protezione meccanica di bloccaggio, per evitare la separazione accidentale sotto tensione.
- I connettori forniti dall'utente per l'applicazione finale devono soddisfare tutti i rispettivi requisiti delle norme IEC 60079-0, IEC 60079-7 e IEC 60079-31. Deve essere garantito almeno il grado di protezione IP54 secondo la norma IEC 60529.