

## Scheda tecnica dati

### Trasmittitore cortina fotoelettrica di sicurezza

Cod. art.: 68008310

MLC502T30-1050



#### Contenuto

- Dati tecnici
- Disegni quotati
- Collegamento elettrico
- Schemi elettrici
- Comando e visualizzazione
- Ricevitori adatti
- Codice articoli
- Avvisi
- Accessori



## Dati tecnici

### Dati di base

|                     |                             |
|---------------------|-----------------------------|
| Serie               | MLC 500                     |
| Tipo di dispositivo | Trasmettitore               |
| Contiene            | 2 tasselli scorrevoli BT-NC |
| Applicazione        | Protezione delle mani       |

### Funzioni

|          |   |
|----------|---|
| Funzioni | Commutazione canale di trasmissione<br>Ingresso segnale di test |
|----------|---|

### Grandezze caratteristiche

|                          |                         |
|--------------------------|-------------------------|
| Tipo                     | 4, IEC/EN IEC 61496     |
| SIL                      | 3, IEC 61508            |
| SIL                      | 3, IEC/EN IEC 62061     |
| Durata di utilizzo $T_M$ | 20 anni, EN ISO 13849-1 |

### Dati del campo protetto

|                            |            |
|----------------------------|------------|
| Risoluzione                | 30 mm      |
| Altezza del campo protetto | 1.050 mm   |
| Portata                    | 0 ... 10 m |

### Dati ottici

|                                |                                       |
|--------------------------------|---------------------------------------|
| Sincronizzazione               | Ottica tra trasmettitore e ricevitore |
| Sorgente luminosa              | LED, Infrarosso                       |
| Lunghezza d'onda               | 940 nm                                |
| Forma del segnale di emissione | Pulsante                              |
| Gruppo di rischio LED          | Gruppo esente (secondo EN 62471:2008) |

### Dati elettrici

|                        |   |
|------------------------|---|
| Circuito di protezione | Protezione contro i cortocircuiti<br>Protezione dalla sovratensione |
|------------------------|---|

#### Dati di potenza

|                                 |                        |
|---------------------------------|------------------------|
| Tensione di alimentazione $U_B$ | 24 V, CC, -20 ... 20 % |
| Corrente assorbita, max.        | 50 mA                  |
| Protezione                      | 2 A a ritardo medio    |

#### Ingressi

|   |            |
|---|------------|
| Numero di ingressi di commutazione digitali | 1 pezzo(i) |
|---|------------|

#### Ingressi di commutazione

|                                    |                                   |
|------------------------------------|-----------------------------------|
| Tipo                               | Ingresso di commutazione digitale |
| Tensione di commutazione high min. | 18 V                              |
| Tensione di commutazione low max.  | 2,5 V                             |
| Tensione di commutazione tip.      | 22,5 V                            |
| Tipo di tensione                   | CC                                |

### Collegamento

|                        |            |
|------------------------|------------|
| Numero di collegamenti | 1 pezzo(i) |
|------------------------|------------|

#### Collegamento 1

|                             |                               |
|-----------------------------|-------------------------------|
| Funzione                    | Interfaccia verso la macchina |
| Tipo di collegamento        | Connettore circolare          |
| Grandezza della filettatura | M12                           |
| Materiale                   | Metallo                       |
| Numero di poli              | 5 poli                        |

### Proprietà del cavo

|   |                      |
|---|----------------------|
| Sezione dei conduttori ammessa, tip.        | 0,25 mm <sup>2</sup> |
| Lunghezza cavo di collegamento, max.        | 100 m                |
| Resistenza di cavo ammessa per carico, max. | 200 Ω                |

### Dati meccanici

|                                       |   |
|---------------------------------------|---|
| Dimensioni (P x H x L)                | 29 mm x 1.116 mm x 35,4 mm  |
| Materiale dell'alloggiamento          | Metallo   |
| Alloggiamento in metallo              | Alluminio   |
| Materiale della copertura della lente | Plastica / PMMA   |
| Materiale delle calotte terminali     | Zinco pressofuso  |
| Peso netto                            | 1.200 g   |
| Colore dell'alloggiamento             | Giallo, RAL 1021  |
| Tipo di fissaggio                     | Montaggio su colonna di fissaggio<br>Montaggio su scanalatura<br>Staffe di fissaggio<br>Supporto girevole |

### Comando e visualizzazione

|                         |            |
|-------------------------|------------|
| Tipo di visualizzazione | LED        |
| Numero di LED           | 2 pezzo(i) |

### Dati ambientali

|                                     |               |
|-------------------------------------|---------------|
| Temperatura ambiente, funzionamento | -30 ... 55 °C |
| Temperatura ambiente, stoccaggio    | -30 ... 70 °C |
| Umidità relativa (non condensante)  | 0 ... 95 %    |

### Certificazioni

|                            |                                     |
|----------------------------|-------------------------------------|
| Grado di protezione        | IP 65                               |
| Classe di protezione       | III                                 |
| Omologazioni               | c TÜV NRTL US<br>c UL US<br>TÜV Süd |
| Resistenza alle vibrazioni | 50 m/s <sup>2</sup>                 |
| Resistenza agli urti       | 100 m/s <sup>2</sup>                |
| Brevetti USA               | US 6,418,546 B                      |

### Classificazione

|                          |          |
|--------------------------|----------|
| Voce tariffaria doganale | 85365019 |
| ECLASS 5.1.4             | 27272704 |
| ECLASS 8.0               | 27272704 |
| ECLASS 9.0               | 27272704 |
| ECLASS 10.0              | 27272704 |
| ECLASS 11.0              | 27272704 |
| ECLASS 12.0              | 27272704 |
| ECLASS 13.0              | 27272704 |
| ECLASS 14.0              | 27272704 |
| ECLASS 15.0              | 27272704 |
| ECLASS 16.0              | 27272704 |
| ETIM 5.0                 | EC002549 |
| ETIM 6.0                 | EC002549 |
| ETIM 7.0                 | EC002549 |
| ETIM 8.0                 | EC002549 |
| ETIM 9.0                 | EC002549 |
| ETIM 10.0                | EC002549 |
| UNSPSC 26.08             | 46171620 |

## Disegni quotati

Tutte le dimensioni in millimetri

Calcolo dell'altezza del campo protetto effettiva  $H_{PFE} = H_{PFN} + B + C$



$H_{PFE}$  Altezza del campo protetto effettiva = 1078 mm

$H_{PFN}$  Altezza del campo protetto nominale = 1050 mm

A Altezza complessiva = 1116 mm

B 19 mm

C 9 mm

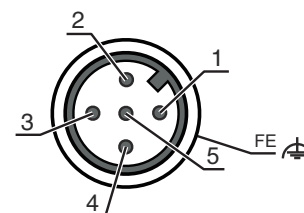
R L'altezza del campo protetto  $H_{PFE}$  effettivamente valida va oltre le dimensioni del campo ottico fino ai bordi esterni dei cerchi contrassegnati con la lettera R.

## Collegamento elettrico

### Collegamento 1

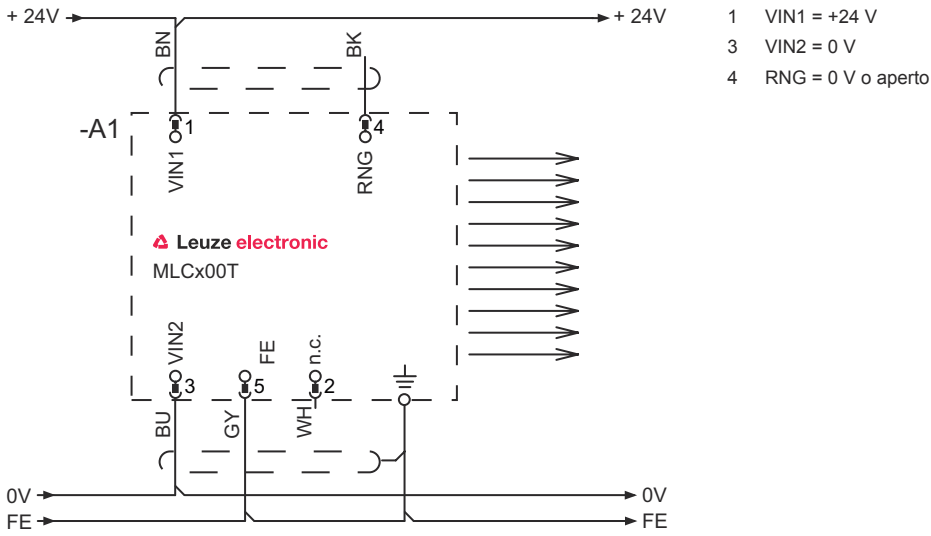
|                              |                               |
|------------------------------|-------------------------------|
| Funzione                     | Interfaccia verso la macchina |
| Tipo di collegamento         | Connettore circolare          |
| Grandezza della filettatura  | M12                           |
| Tipo                         | male                          |
| Materiale                    | Metallo                       |
| Numero di poli               | 5 poli                        |
| Codifica                     | Codifica A                    |
| Alloggiamento del connettore | FE/SHIELD                     |

| Pin | Assegnazione dei pin | Colore del conduttore |
|-----|----------------------|-----------------------|
| 1   | VIN1                 | Marrone               |
| 2   | n.c.                 | Bianco                |
| 3   | VIN2                 | Blu                   |
| 4   | Test in              | Nero                  |
| 5   | FE/SHIELD            | Grigio                |



**Schemi elettrici**

**Canale di trasmissione C1, OSSD sul ricevitore disattivate**

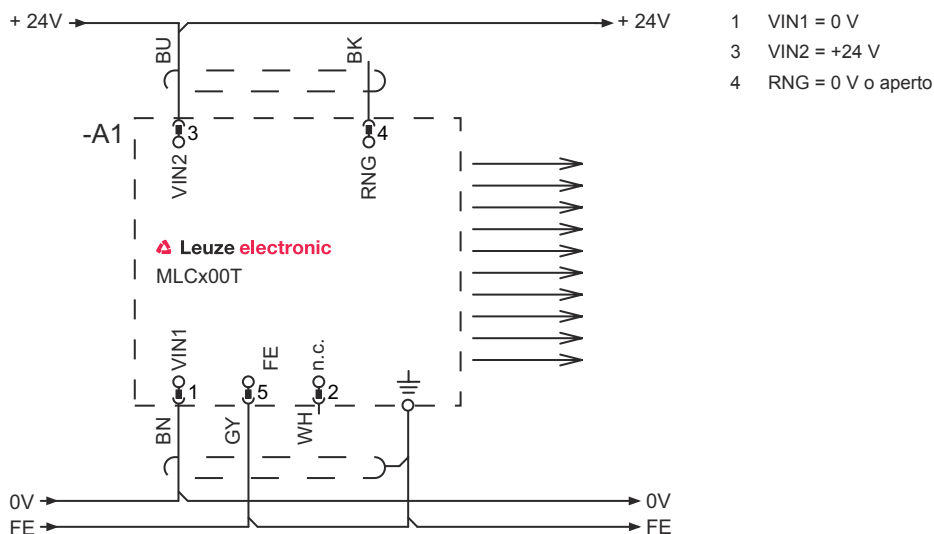


**Canale di trasmissione C1, OSSD sul ricevitore attivate**



## Schemi elettrici

### Canale di trasmissione C2, OSSD sul ricevitore disattivate




### Canale di trasmissione C2, OSSD sul ricevitore attivate



## Comando e visualizzazione

| LED | Display   | Significato               |
|-----|---|---------------------------|
| 1   | Off   | Dispositivo spento        |
|     | Rosso, costantemente acceso                     | Errore dispositivo        |
|     | Verde, costantemente acceso                     | Funzionamento normale     |
| 2   | Verde, lampeggiante, per 10 s dopo l'accensione | Ingresso di test attivato |
|     | Off   | Canale di trasmissione C1 |
|     | Verde, costantemente acceso                     | Canale di trasmissione C2 |

## Ricevitori adatti

|   | Cod. art. | Designazione   | Articolo                                      | Descrizione  |
|---|-----------|----------------|---|--|
|  | 68001310  | MLC510R30-1050 | Ricevitore cortina fotoelettrica di sicurezza | Pacchetto di funzioni: Basic<br>Risoluzione: 30 mm<br>Altezza del campo protetto: 1.050 mm<br>Tempo di risposta: 10 ms<br>Collegamento: Connettore circolare, M12, Metallo, 5 poli |

## Codice articoli

Denominazione articolo: **MLCxxy-za-hhhhei-ooo****MLC****Cortina fotoelettrica di sicurezza**

|             |  |
|-------------|--|
| <b>x</b>    | <b>Serie</b><br>3: MLC 300<br>5: MLC 500   |
| <b>yy</b>   | <b>Classi di funzioni</b><br>00: trasmettitore<br>01: trasmettitore (AIDA)<br>02: trasmettitore con ingresso di test<br>10: ricevitore Basic - riavvio automatico<br>11: ricevitore Basic - riavvio automatico (AIDA)<br>20: ricevitore Standard - EDM/RES selezionabile<br>30: ricevitore Extended - blanking/muting o gating<br>35: Ricevitore Extended – Gating |
| <b>z</b>    | <b>Tipo di dispositivo</b><br>T: trasmettitore<br>R: ricevitore  |
| <b>a</b>    | <b>Risoluzione</b><br>14: 14 mm<br>20: 20 mm<br>30: 30 mm<br>40: 40 mm<br>90: 90 mm  |
| <b>hhhh</b> | <b>Altezza del campo protetto</b><br>150 ... 3000: da 150 mm a 3000 mm   |
| <b>e</b>    | <b>Host/Guest (opzionale)</b><br>H: Host<br>MG: Middle Guest<br>G: Guest   |
| <b>i</b>    | <b>Interfaccia (opzionale)</b><br>/A: AS-i   |
| <b>ooo</b>  | <b>Opzione</b><br>/V: a prova di vibrazioni elevate<br>EX2: protezione antideflagrante (zone 2 + 22)<br>SPG: Smart Process Gating<br>SPG RR: Smart Process Gating - Risoluzione ridotta  |

### Avviso



È possibile trovare una lista con tutti i tipi di apparecchi disponibili sul sito di Leuze all'indirizzo [www.leuze.com](http://www.leuze.com).

## Avvisi



**Rispettare l'uso previsto!**



Il prodotto deve essere messo in servizio solo da personale qualificato.


Utilizzare il prodotto solo conformemente all'uso previsto.

## Accessori


### Sistemi di connessione - Cavi di collegamento

|   | Cod. art. | Designazione       | Articolo             | Descrizione   |
|---|-----------|--------------------|----------------------|---|
|  | 50133860  | KD S-M12-5A-P1-050 | Cavo di collegamento | Applicazione: Resistenza ad olio e lubrificanti<br>Collegamento 1: Connettore circolare, M12, Assiale, female, Codifica A, 5 poli<br>Connettore circolare, LED: No<br>Collegamento 2: A cablare<br>Schermato: Sì<br>Lunghezza cavo: 5.000 mm<br>Materiale della guaina: PUR |


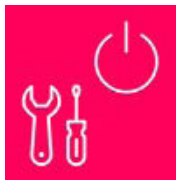
### Tecnica di fissaggio - Supporti girevoli

|  | Cod. art. | Designazione | Articolo     | Descrizione   |
|--|-----------|--------------|--------------|---|
|  | 429393    | BT-2HF       | Kit supporto | Contiene: 2 supporti girevoli BT-HF, 1 cilindro per il fissaggio alla cortina fotoelettrica<br>Fissaggio, lato impianto: Fissaggio passante<br>Fissaggio, lato dispositivo: Serrabile<br>Tipo di elemento di fissaggio: Orientabile di 360°<br>Materiale: Metallo, Plastica |

### Ausili di allineamento

|  | Cod. art. | Designazione | Articolo                | Descrizione                            |
|--|-----------|--------------|-------------------------|--|
|  | 520101    | AC-ALM-M     | Ausilio di allineamento | Materiale dell'alloggiamento: Plastica |

### Servizi

|  | Cod. art. | Designazione | Articolo                       | Descrizione  |
|--|-----------|--------------|--------------------------------|--|
|  | S981050   | CS40-I-140   | Ispezione di sicurezza         | Dettagli: Controllo di un'applicazione per barriere fotoelettriche di sicurezza secondo le attuali norme e direttive, registrazione dei dati di dispositivo e macchina in una banca dati, redazione di un protocollo di controllo per ogni applicazione.<br>Condizioni: L'arresto della macchina deve essere possibile, il supporto da parte del personale del cliente e l'accessibilità alla macchina per il personale Leuze devono essere garantiti. |
|  | S981046   | CS40-S-140   | Supporto per la messa in opera | Dettagli: Per apparecchi di sicurezza incl. misura del tempo di arresto e ispezione iniziale.<br>Condizioni: Gli apparecchi e i cavi di collegamento sono già montati, prezzo senza costi di viaggio ed event. di pernottamento.   |

#### Avviso



È possibile trovare una lista con tutti gli accessori disponibili sul sito di Leuze nel registro Download della pagina di dettaglio del prodotto.