

## 기술 데이터 시트 배경 억제 확산 센서 품목 번호: 50127063 HT46CI/4X-M12



그림과 차이가 날 수 있습니다

### 내용

- 기술 데이터
- 치수 도면
- 전기 연결
- 다이어그램
- 조작 및 표시
- 제품 키워드
- 참고
- 상세 정보
- 액세서리



# 기술 데이터

## 기본 데이터

|       |                   |
|-------|-------------------|
| 시리즈   | 46C               |
| 작동 원리 | 배경 블랭킹을 이용한 터치 원리 |

## 특수 모델

|       |                              |
|-------|------------------------------|
| 특수 모델 | AS 인터페이스에 결합 모듈을 통해 연결되는 연결부 |
|-------|------------------------------|

## 광학 데이터

|                  |                            |
|------------------|----------------------------|
| 흑백 오류            | < 10% ~ 1200mm             |
| 감지 범위            | 안정된 감지 범위                  |
| 작동 감지 범위, 백색 90% | 0.005 ... 3 m              |
| 작동 감지 범위, 회색 18% | 0.02 ... 2 m               |
| 작동 감지 범위, 흑색 6%  | 0.05 ... 1.5 m             |
| 제한 감지 범위         | 0.005 ... 3 m (일반적인 감지 범위) |
| 설정 범위            | 120 ... 3,000 mm           |
| 빔 경로             | 집중됨                        |
| 광원               | LED, 적외선                   |
| 파장 길이            | 860 nm                     |
| 송신 신호 형태         | 펄스형                        |
| LED 그룹           | 면제 그룹(EN 62471에 따름)        |
| 광점 형태            | 장방형                        |
| 초점               | fix                        |

## 전기 데이터

|       |         |
|-------|---------|
| 보호 회로 | 극점 보호   |
|       | 단락 방지   |
|       | 트랜스트 방지 |

## 성능 데이터

|               |                        |
|---------------|------------------------|
| 공급전압 점검 $U_B$ | 10 ... 30 V, DC, 리플 포함 |
| 잔류 리플         | 0 ... 15 %, $U_B$ 에서   |
| 개방회로 전류       | 0 ... 30 mA            |

## 출력

|            |      |
|------------|------|
| 디지털 스위칭 출력 | 1 개수 |
|------------|------|

## 스위칭 출력

|            |  |
|------------|--|
| 종류         | 디지털 스위칭 출력부                              |
| 전압 형식      | DC                                       |
| 스위칭 전류, 최대 | 100 mA                                   |
| 스위칭 전압     | high: $\geq(U_B - 2V)$<br>low: $\leq 2V$ |

## 스위칭 출력 1

|        |            |
|--------|------------|
| 할당     | 연결부 1, 핀 4 |
| 스위칭 소자 | 트랜지스터, PNP |
| 스위칭 원리 | light 스위칭  |

## 시간 응답

|          |        |
|----------|--------|
| 스위칭 주파수  | 250 Hz |
| 응답 시간    | 2 ms   |
| 동작 전 딜레이 | 300 ms |

## 연결

|    |      |
|----|------|
| 연결 | 1 개수 |
|----|------|

## 연결 1

|        |        |
|--------|--------|
| 기능     | 전원 공급  |
|        | 출력 신호  |
| 연결부 종류 | 원형 커넥터 |
| 나사 크기  | M12    |
| 유형     | Male   |
| 재료     | 플라스틱   |
| 핀 개수   | 4 핀    |
| 엔코딩    | A-코딩됨  |

## 기술 데이터

|                  |                              |
|------------------|------------------------------|
| 치수(너비 x 높이 x 길이) | 20.5 mm x 76.3 mm x 44 mm    |
| 하우징 재료           | 플라스틱                         |
| 플라스틱 하우징         | PC-PBT                       |
| 렌즈 커버 재료         | 플라스틱 / PMMA                  |
| 순중량              | 60 g                         |
| 하우징 색상           | 적색                           |
| 고정 방식            | 추가 고정 부품을 사용해야 함<br>통로 마운팅으로 |
| M3 체결용 권장 조임 토크  | 0.9 N·m                      |
| M4 체결용 권장 조임 토크  | 1.4 N·m                      |
| 재료 호환성           | ECOLAB                       |

## 조작 및 표시

|         |          |
|---------|----------|
| 표시 방식   | LED      |
| LED 개수  | 2 개수     |
| 파라미터 세팅 | 다중 스핀들   |
| 조작부 기능  | 스캔 거리 조정 |

## 환경 데이터

|            |               |
|------------|---------------|
| 작동 시 주변 온도 | -40 ... 60 °C |
| 보관 시 주변 온도 | -40 ... 70 °C |

## 인증

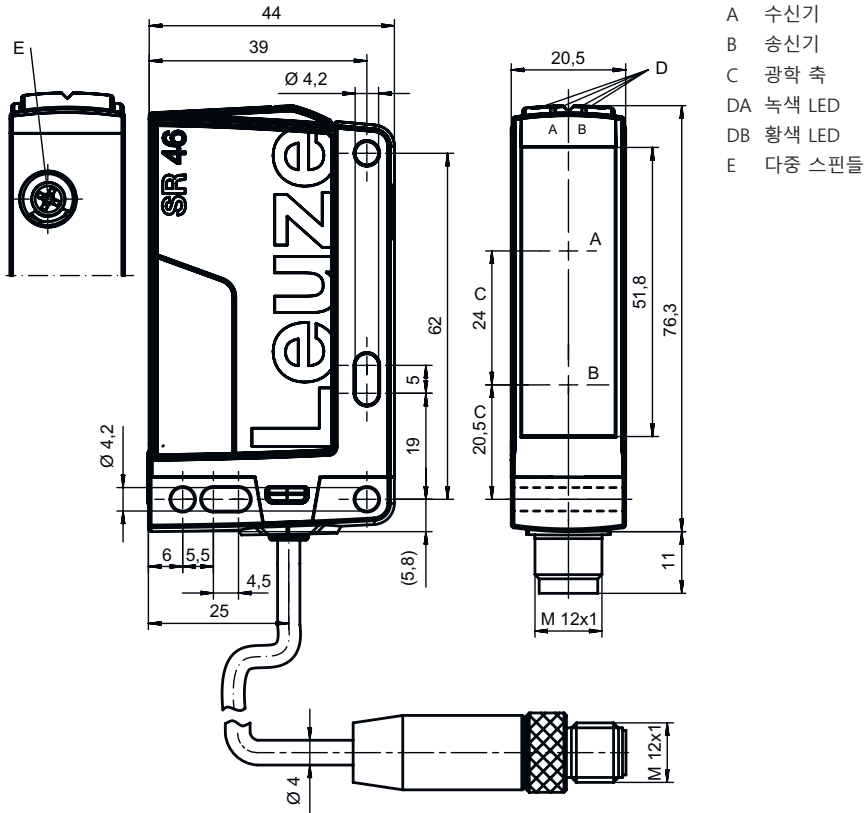
|       |               |
|-------|---------------|
| 보호 등급 | IP 67         |
|       | IP 69K        |
| 보호 등급 | III           |
| 인증    | c UL US       |
| 유효 규정 | IEC 60947-5-2 |

## 분류

|              |          |
|--------------|----------|
| HS 번호        | 85365019 |
| ECLASS 5.1.4 | 27270904 |
| ECLASS 8.0   | 27270904 |
| ECLASS 9.0   | 27270904 |
| ECLASS 10.0  | 27270904 |
| ECLASS 11.0  | 27270904 |
| ECLASS 12.0  | 27270903 |
| ECLASS 13.0  | 27270903 |
| ECLASS 14.0  | 27270903 |
| ECLASS 15.0  | 27270903 |
| ECLASS 16.0  | 27270903 |
| ETIM 5.0     | EC002719 |
| ETIM 6.0     | EC002719 |
| ETIM 7.0     | EC002719 |
| ETIM 8.0     | EC002719 |
| ETIM 9.0     | EC002719 |
| ETIM 10.0    | EC002719 |

# 치수 도면

전체 치수 정보(mm)



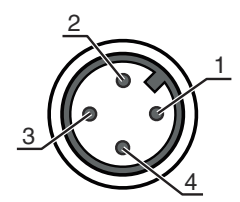
# 전기 연결

## 연결 1

|        |        |
|--------|--------|
| 기능     | 전원 공급  |
|        | 출력 신호  |
| 연결부 종류 | 원형 커넥터 |
| 나사 크기  | M12    |
| 유형     | Male   |
| 재료     | 플라스틱   |
| 핀 개수   | 4 핀    |
| 엔코딩    | A-코딩됨  |

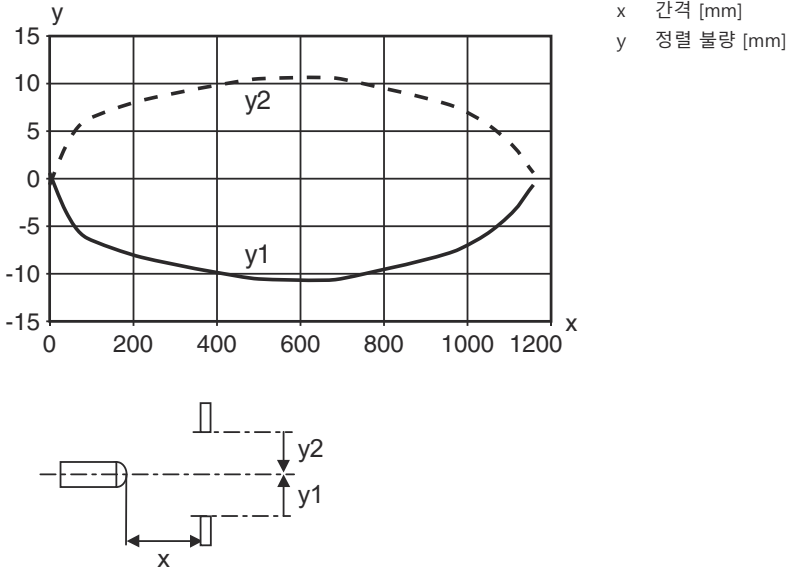
## 핀 핀 지정

|   |       |
|---|-------|
| 1 | V+    |
| 2 | n.c.  |
| 3 | GND   |
| 4 | OUT 1 |

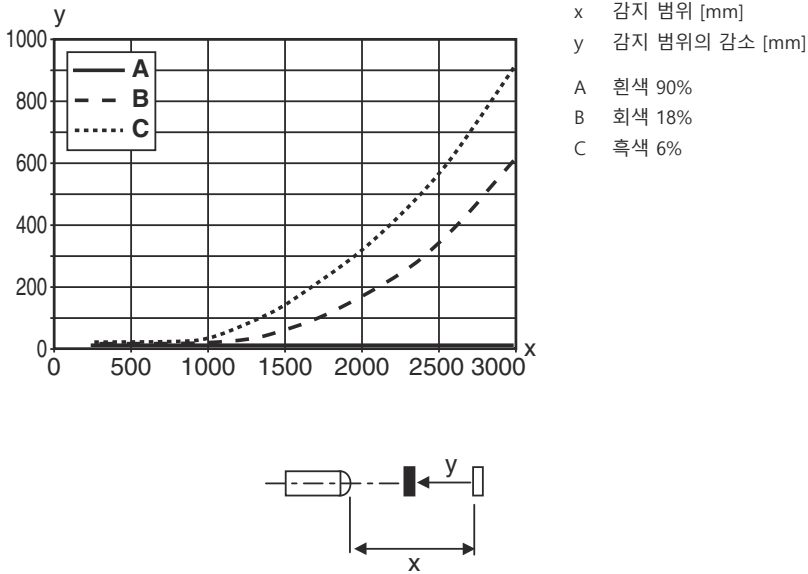


# 다이아그램

## 전형적인 반응 거동(흰색 90%)



## 흑백 거동 유형



## 조작 및 표시

| LED | 디스플레이     | 의미       |
|-----|-----------|----------|
| 1   | 녹색, 연속 점등 | 작동 준비 상태 |
| 2   | 황색, 연속 점등 | 반사       |

# 제품 키워드

제품 명칭: AAA46C d EE-f.GG H/i J-K

|               |  |
|---------------|--|
| <b>AAA46C</b> | <b>작동 원리 / 설계</b><br>HT46C: 배경 억제 기능이 있는 확산 센서<br>LS46C: 투수광 포토 센서 송신기<br>LE46C: 투수광 포토 센서 수신기<br>PRK46C: 편광 필터가 있는 반사판 포토센서<br>RK46C: 반사판 포토센서  |
| <b>d</b>      | <b>라이트 종류</b><br>해당 사항 없음: 적색광<br>I: 적외선   |
| <b>EE</b>     | <b>광원</b><br>해당 사항 없음: LED<br>L1: 레이저 등급 1<br>L2: 레이저 등급 2   |
| <b>f</b>      | <b>사전 설정된 감지 범위(옵션)</b><br>해당 사항 없음: 데이터 시트에 따른 감지 범위<br>xxxF: 사전 설정된 감지 범위[mm]  |
| <b>GG</b>     | <b>장비</b><br>해당 사항 없음: 기본형<br>1: 270° 포텐셔미터<br>8: 입력신호 비활성화(High 신호를 이용한 활성화)<br>01: 배경 억제 기능이 있는 확산 센서(HT): 450mm 이하로 설정된 감지 범위(확산 반사율: 6%, 흑색)에서 HG 비닐랩(HighGain 비닐랩)은 900mm 거리부터 감지되지 않습니다.<br>D: 탈분극 매체<br>E: 배경 억제 기능이 있는 확산 센서(HT): 먼지가 많은 환경에 최적화<br>SL: 배경 억제 기능이 있는 확산 센서(HT): 슬릿 다이어프램 25mm x 3mm<br>P: 투수광 포토 센서 수신기(LE): 병렬 작동을 위한 에지 필터<br>L: 라이트 밴드<br>XL: 매우 긴 광점 |
| <b>H</b>      | <b>감지 범위 설정 &amp; 실행</b><br>배경 억제 기능이 있는 확산 센서의 경우 해당되지 않는 사항(HT): 기계의 설정 스펙들을 이용하여 감지 범위 설정<br>반사판 포토 센서의 경우 해당되지 않는 사항(PPK): 감지 범위 조절 가능<br>1: 반사판 포토센서(PRK/PK): 포텐셔미터를 이용하여 감도 조절<br>3: 버튼을 이용한 터치인<br>P2: 분해능 2mm  |
| <b>i</b>      | <b>스위칭 출력 / 기능 OUT 1/IN: 핀 4 또는 흑색 와이어</b><br>2: NPN 트랜지스터 출력, 라이트 스위칭<br>N: NPN 트랜지스터 출력, 다크 스위칭<br>4: PNP 트랜지스터 출력, 라이트 스위칭<br>P: PNP 트랜지스터 출력, 다크 스위칭<br>L: IO-Link<br>G: Push-Pull(푸시풀) 스위칭 출력, PNP 다크 스위칭, NPN 라이트 스위칭<br>6: Push-Pull(푸시풀) 스위칭 출력, PNP 라이트 스위칭, NPN 다크 스위칭   |
| <b>J</b>      | <b>스위칭 출력 / 기능 OUT 2/IN: 핀 2 또는 흰색 와이어</b><br>2: NPN 트랜지스터 출력, 라이트 스위칭<br>N: NPN 트랜지스터 출력, 다크 스위칭<br>4: PNP 트랜지스터 출력, 라이트 스위칭<br>P: PNP 트랜지스터 출력, 다크 스위칭<br>8: 입력신호 비활성화(High 신호를 이용한 활성화)<br>9: 입력신호 비활성화(High 신호를 이용한 비활성화)<br>W: 경고 출력<br>X: 핀 할당되지 않음<br>G: Push-Pull(푸시풀) 스위칭 출력, PNP 다크 스위칭, NPN 라이트 스위칭<br>6: Push-Pull(푸시풀) 스위칭 출력, PNP 라이트 스위칭, NPN 다크 스위칭              |
| <b>K</b>      | <b>전기 연결</b><br>해당 사항 없음: 케이블, 표준 길이 2,000mm, 4선<br>200-M12: 케이블, 길이 200mm, M12 원형 커넥터 포함, 4핀, 축방향(커넥터)<br>M12: M12 원형 커넥터, 4핀(커넥터)<br>500-M12: 케이블, 길이 500mm, M12 원형 커넥터 포함, 4핀, 축방향(커넥터)<br>1000-M12: 케이블, 길이 1000mm, M12 원형 커넥터 포함, 4핀, 축방향(커넥터)  |

## 참고

|  |   |
|--|---|
|  | * 제공되는 모든 장치 유형 목록은 로이체의 웹 사이트 <a href="http://www.leuze.com">www.leuze.com</a> 을 참조하십시오. |
|--|---|

## 참고

### 용도에 맞게 사용해야 합니다!



- 이 제품은 안전 센서가 아니므로 사람을 보호할 용도가 아닙니다.
- 자격이 있는 사람만 제품을 작동해야 합니다.
- 용도에 맞게 준수하여 사용하십시오.

### UL 어플리케이션에서:



- UL 어플리케이션에서는 NEC(National Electric Code)에 따른 등급 2 회로에서만 사용을 허용합니다.
- These proximity switches shall be used with UL Listed Cable assemblies rated 30V, 0.5A min, in the field installation, or equivalent (categories: CYJV/ CYJV7 or PVVA/PVVA7)

## 상세 정보

- 광원: 주변 온도 25°C에서 평균 기대 수명 100,000시간
- 응답 시간: 감쇠 시간이 짧은 경우 약 5kOhm의 옴 부하가 권장됨

## 액세서리

### 연결 기술 - 연결 케이블


|  | 품목 번호    | 명칭                 | 품목     | 설명   |
|--|----------|--------------------|--------|--|
|  | 50130652 | KD U-M12-4A-V1-050 | 연결 케이블 | 어플리케이션: 내화학성<br>연결 1: 원형 커넥터, M12, 액시얼, 암, A-코딩됨, 4 핀<br>원형 커넥터, LED: 아니요<br>연결 2: 열려 있는 끝부분<br>차폐됨: 아니요<br>케이블 길이: 5,000 mm<br>덮개 재료: PVC |
|  | 50130690 | KD U-M12-4W-V1-050 | 연결 케이블 | 어플리케이션: 내화학성<br>연결 1: 원형 커넥터, M12, 굴절형, 암, A-코딩됨, 4 핀<br>원형 커넥터, LED: 아니요<br>연결 2: 열려 있는 끝부분<br>차폐됨: 아니요<br>케이블 길이: 5,000 mm<br>덮개 재료: PVC |

### 고정 기술 - 고정 브라켓

|  | 품목 번호    | 명칭    | 품목    | 설명  |
|--|----------|-------|-------|---|
|  | 50105315 | BT 46 | 고정 부품 | 고정 부품 버전: L자형 브래킷<br>마운팅, 시스템 측: 통로 마운팅으로<br>마운팅, 장치 측: 나사 조립 가능<br>고정 부품 종류: 고정형<br>재료: 금속 |

## 액세서리

### 고정 기술 - 원형 로드 마운트

|   | 품목 번호    | 명칭           | 품목     | 설명   |
|---|----------|--------------|--------|--|
|  | 50117252 | BTU 300M-D12 | 설치 시스템 | 포함됨: 2개 볼트 M4 x 25, 2개 볼트 M4 x 20, 4개 평와셔<br>고정 부품 버전: 설치 시스템<br>마운팅, 시스템 축: 원형 로드 12mm용, 금속판 마운팅<br>마운팅, 장치 축: 나사 조립 가능, M4 나사에 적합<br>고정 부품 종류: 클램핑 가능, 360° 회전식, 조정 가능<br>재료: 금속 |

#### 참고



제공되는 모든 액세서리 품목의 목록은 로이체 웹 사이트에서 품목 세부사항 페이지의 다운로드 탭을 참조하십시오.