

기술 데이터 시트

경광등

품목 번호: 50156265

TL305-RG-M12

내용

- 기술 데이터
- 치수 도면
- 전기 연결
- 액세서리



그림과 차이가 날 수 있습니다



기술 데이터

기본 데이터

| | |
|-------|--------------------------|
| 시리즈 | TL 305 |
| 포함됨 | M30 너트 1개 고무 플랫 실링 1개 |
| 신호 종류 | 광학 방식 |

전기 데이터

| | |
|---------------|----------|
| 성능 데이터 | |
| 공급전압 점검 U_B | 24 V, DC |
| 소비 전류, 최대 | 100 mA |

입력부

| | |
|----------------|------|
| 디지털 스위칭 입력부 개수 | 2 개수 |
|----------------|------|

스위칭 입력부

| | |
|-----------------|-------------|
| 종류 | 디지털 스위칭 입력부 |
| 스위칭 전압 high, 최소 | 24 V |
| 스위칭 전압 low, 최대 | 0 V |
| 전압 형식 | DC |

디지털 스위칭 입력부 1

| | |
|----|------------------|
| 할당 | 연결부 1, 핀 1 |
| 기능 | 핀 구동을 통한 형광색(적색) |

디지털 스위칭 입력부 2

| | |
|----|------------------|
| 할당 | 연결부 1, 핀 4 |
| 기능 | 핀 구동을 통한 형광색(녹색) |

연결

| | |
|----|------|
| 연결 | 1 개수 |
|----|------|

연결 1

| | |
|----|--------------------------------|
| 기능 | 입력 신호 전원 공급 핀 구동을 통한 형광색 |
|----|--------------------------------|

| | |
|--------|--------|
| 연결부 종류 | 원형 커넥터 |
| 나사 크기 | M12 |
| 유형 | Male |
| 재료 | 금속 |
| 핀 개수 | 5 핀 |
| 엔코딩 | A-코딩됨 |

기술 데이터

| | |
|-------------|------------------|
| 디자인 | 원주형 |
| 치수(Ø x 길이) | 50.6 mm x 118 mm |
| 나사 크기 | M30 x 1.5 mm |
| 하우징 재료 | 금속 |
| 금속 하우징 | 양극 산화처리된 알루미늄 |
| 조명 영역 재료 | 플라스틱, 폴리카보네이트 |
| 순중량 | 230 g |
| 하우징 색상 | 회색 |
| 광원 종류 | LED/24V |
| 반구형 렌즈 모듈 | 2개 사전 조립됨 |
| 신호 이미지 | 지속 점등 |
| 빔 각도 | 360° |
| 모듈 순서(오름차순) | 녹색, 적색 |

환경 데이터

| | |
|------------|-------------|
| 작동 시 주변 온도 | 0 ... 50 °C |
| 보관 시 주변 온도 | 0 ... 50 °C |

인증

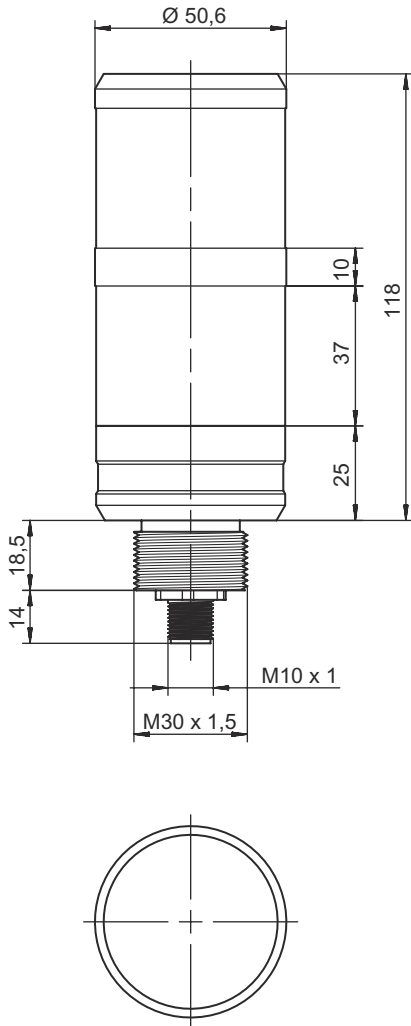
| | |
|-------|-------|
| 보호 등급 | IP 65 |
| 보호 등급 | III |
| 인증 | UL |

분류

| | |
|--------------|----------|
| ECLASS 5.1.4 | 27371230 |
| ECLASS 8.0 | 27371230 |
| ECLASS 9.0 | 27371230 |
| ECLASS 10.0 | 27371230 |
| ECLASS 11.0 | 27371230 |
| ECLASS 12.0 | 27371230 |
| ECLASS 13.0 | 27371230 |
| ECLASS 14.0 | 27371230 |
| ECLASS 15.0 | 27371230 |
| ECLASS 16.0 | 27371230 |
| ETIM 5.0 | EC001042 |
| ETIM 6.0 | EC001042 |
| ETIM 7.0 | EC001042 |
| ETIM 8.0 | EC001042 |
| ETIM 9.0 | EC001042 |
| ETIM 10.0 | EC001042 |
| UNSPSC 26.08 | 39111714 |

치수 도면

전체 치수 정보(mm)



전기 연결

연결 1

| | |
|--------|--------------------------------|
| 기능 | 입력 신호 전원 공급 핀 구동을 통한 형광색 |
| 연결부 종류 | 원형 커넥터 |
| 나사 크기 | M12 |
| 유형 | Male |
| 재료 | 금속 |
| 핀 개수 | 5 핀 |
| 엔코딩 | A-코딩됨 |

전기 연결

| 핀 | 핀 지정 | 와이어 색상 |
|---|--------|--------|
| 1 | 적색 LED | 갈색 |
| 2 | n.c. | 흰색 |
| 3 | GND | 청색 |
| 4 | 녹색 LED | 흑색 |
| 5 | n.c. | 회색 |



액세서리

연결 기술 - 연결 케이블

| 품목 번호 | 명칭 | 품목 | 설명 |
|----------|--------------------|--------|--|
| 50132079 | KD U-M12-5A-V1-050 | 연결 케이블 | 어플리케이션: 내화학성 연결 1: 원형 커넥터, M12, 액시얼, 암, A-코딩됨, 5 핀 원형 커넥터, LED: 아니요 연결 2: 열려 있는 끝부분 차폐됨: 아니요 케이블 길이: 5,000 mm 덮개 재료: PVC |

연결 기술 - 상호접속 케이블

| 품목 번호 | 명칭 | 품목 | 설명 |
|----------|----------------------------|----------|---|
| 50133298 | KDS U-M12-5A-M12-5A-V1-050 | 상호접속 케이블 | 어플리케이션: 내화학성 연결 1: 원형 커넥터, M12, 액시얼, 암, A-코딩됨, 5 핀 연결 2: 원형 커넥터, M12, 액시얼, Male, A-코딩됨, 5 핀 차폐됨: 아니요 케이블 길이: 5,000 mm 덮개 재료: PVC |

설치

| 품목 번호 | 명칭 | 품목 | 설명 |
|----------|-----------------|----------|--|
| 50149110 | TL305-AC.EP.100 | 신호 타워 요소 | 디자인: 원주형 버전: 익스텐션 파이프 마운팅, 시스템 측: 나사 조립 가능 |
| 50149111 | TL305-AC.MB1 | 신호 타워 요소 | 디자인: L자형 버전: L자형 브래킷 마운팅, 시스템 측: 나사 조립 가능 |
| 50149109 | TL305-AC.MF.65 | 신호 타워 요소 | 디자인: 원주형 버전: 설치 베이스 마운팅, 시스템 측: 나사 조립 가능 |

액세서리

참고



제공되는 모든 액세서리 품목의 목록은 로이체 웹 사이트에서 품목 세부사항 페이지의 다운로드 탭을 참조하십시오.