

Hoja técnica

Emisor de la cortina óptica de seguridad

Código: 68000322

MLC500T30-2250



La figura puede variar

Contenido

- Datos técnicos
- Dibujos acotados
- Conexión eléctrica
- Esquemas de conexiones
- Operación e Indicación
- Receptores apropiados
- Código de producto
- Notas
- Accesorios



Datos técnicos

Datos básicos

| | |
|----------------|----------------------------|
| Serie | MLC 500 |
| Tipo de equipo | Emisor |
| Incluye | 2 tuercas correderas BT-NC |
| Aplicación | Protección para las manos |

Funciones

| | |
|-----------|---|
| Funciones | Conmutación del canal de transmisión Reducción del alcance |
|-----------|---|

Parámetros

| | |
|--|-------------------------|
| Tipo | 4, IEC/EN IEC 61496 |
| SIL | 3, IEC 61508 |
| SIL | 3, IEC/EN IEC 62061 |
| Duración de utilización T _M | 20 Años, EN ISO 13849-1 |

Datos del campo de protección

| | |
|--------------------------------|------------|
| Resolución | 30 mm |
| Altura del campo de protección | 2.250 mm |
| Alcance | 0 ... 10 m |

Datos ópticos

| | |
|---------------------------|---|
| Sincronización | Óptica entre emisor y receptor |
| Fuente de luz | LED, Infrarrojo |
| Longitud de onda | 940 nm |
| Forma de señal de emisión | Pulsado |
| Grupo de riesgo LED | Grupo exento de riesgos (según EN 62471:2008) |

Datos eléctricos

| | |
|------------------------|---|
| Circuito de protección | Protección contra cortocircuito Protección contra sobretensiones |
|------------------------|---|

Datos de potencia

| | |
|--|-----------------------------|
| Tensión de alimentación U _B | 24 V, CC, -20 ... 20 % |
| Consumo de corriente, máx. | 50 mA |
| Protección de espacios peligrosos | 2 A de acción semiretardada |

Entradas

| | |
|------------------------------|--------------|
| Número de entradas digitales | 1 Unidad(es) |
|------------------------------|--------------|

Entradas

| | |
|-----------------------------------|-----------------|
| Tipo | Entrada digital |
| Tensión de conmutación high, mín. | 18 V |
| Tensión de conmutación low, máx. | 2,5 V |
| Tensión de conmutación, típ. | 22,5 V |
| Tipo de tensión | CC |

Conexión

| | |
|----------------------|--------------|
| Número de conexiones | 1 Unidad(es) |
|----------------------|--------------|

Conexión 1

| | |
|------------------|---------------------|
| Función | Interfaz de máquina |
| Tipo de conexión | Conector redondo |
| Tamaño de rosca | M12 |
| Material | Metal |
| Número de polos | 5 polos |

Propiedades de cable

| | |
|--|----------------------|
| Sección de cable admisible, típ. | 0,25 mm ² |
| Longitud del cable de conexión, máx. | 100 m |
| Resistencia admisible del cable hasta la carga, máx. | 200 Ω |

Datos mecánicos

| | |
|--------------------------------------|--|
| Dimensiones (An x Al x L) | 29 mm x 2.316 mm x 35,4 mm |
| Material de carcasa | Metal |
| Carcasa de metal | Aluminio |
| Material, cubierta de óptica | Plástico / PMMA |
| Material de las caperuzas terminales | Fundición a presión de cinc |
| Peso neto | 2.400 g |
| Color de carcasa | Amarillo, RAL 1021 |
| Tipo de fijación | Escuadras de fijación Montaje en columna de montaje Montaje en ranura Soporte giratorio |

Operación e Indicación

| | |
|--------------------|--------------|
| Tipo de indicación | LED |
| Número de LED | 2 Unidad(es) |

Datos ambientales

| | |
|--|---------------|
| Temperatura ambiente en servicio | -30 ... 55 °C |
| Temperatura ambiente en almacén | -30 ... 70 °C |
| Humedad del aire relativa (sin condensación) | 0 ... 95 % |

Certificaciones

| | |
|-------------------------------|--|
| Índice de protección | IP 65 |
| Clase de seguridad | III |
| Certificaciones | c TÜV NRTL US c UL US KCs S Mark TÜV Süd |
| Resistencia a las vibraciones | 50 m/s ² |
| Resistencia a los choques | 100 m/s ² |
| Patentes de EE.UU. | US 6,418,546 B |

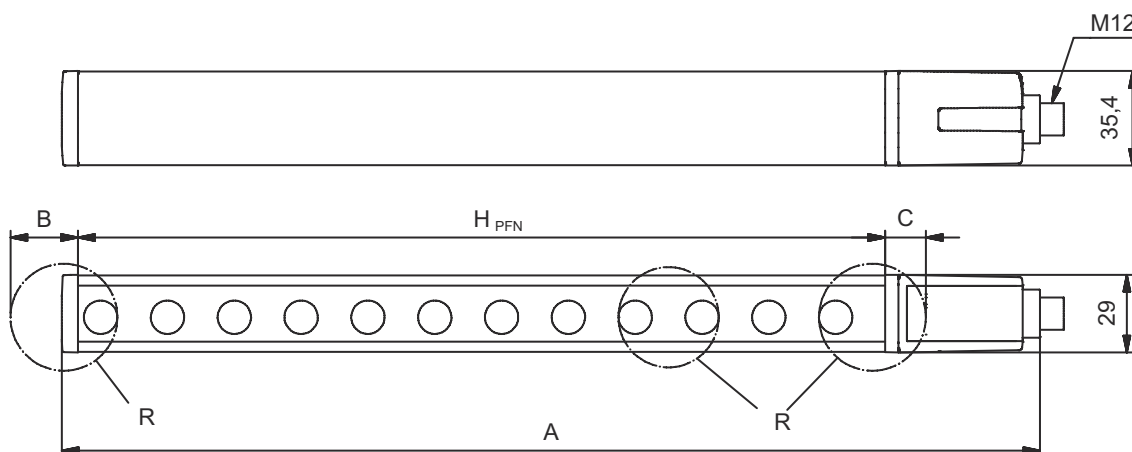
Datos técnicos

| | |
|-------------------|----------|
| Número de arancel | 85365019 |
| ECLASS 5.1.4 | 27272704 |
| ECLASS 8.0 | 27272704 |
| ECLASS 9.0 | 27272704 |
| ECLASS 10.0 | 27272704 |
| ECLASS 11.0 | 27272704 |
| ECLASS 12.0 | 27272704 |
| ECLASS 13.0 | 27272704 |
| ECLASS 14.0 | 27272704 |
| ECLASS 15.0 | 27272704 |
| ECLASS 16.0 | 27272704 |
| ETIM 5.0 | EC002549 |
| ETIM 6.0 | EC002549 |
| ETIM 7.0 | EC002549 |
| ETIM 8.0 | EC002549 |
| ETIM 9.0 | EC002549 |
| ETIM 10.0 | EC002549 |
| UNSPSC 26.08 | 46171620 |

Dibujos acotados

Todas las medidas en milímetros

Cálculo de la altura del campo de protección efectiva $H_{PFE} = H_{PFN} + B + C$



H_{PFE} Altura del campo de protección efectiva = 2278 mm

H_{PFN} Altura del campo de protección nominal = 2250 mm

A Altura total = 2316 mm

B 19 mm

C 9 mm

R La altura del campo de protección efectiva H_{PFE} sale de las medidas del área óptica hasta los bordes exteriores de los círculos marcados con R.

Conexión eléctrica

Conexión 1

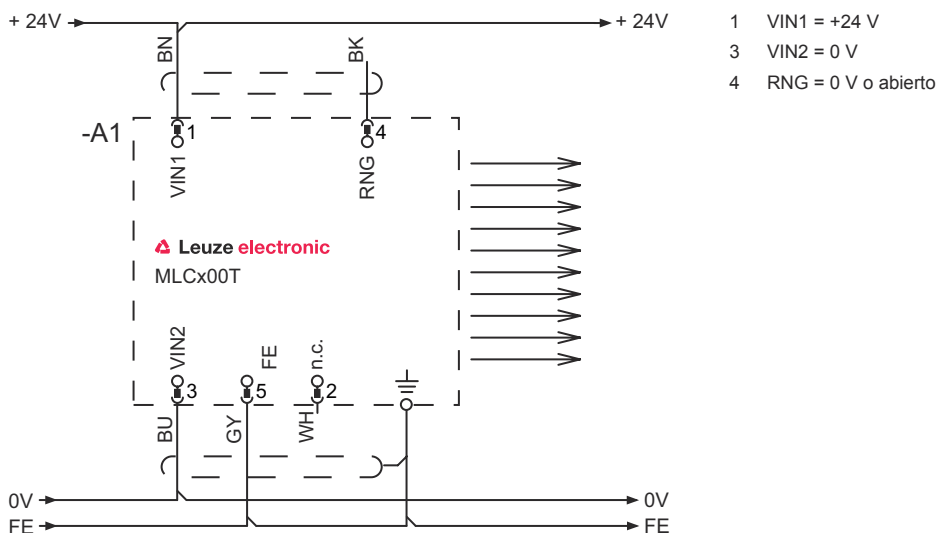
| | |
|-----------------------------|---------------------|
| Función | Interfaz de máquina |
| Tipo de conexión | Conector redondo |
| Tamaño de rosca | M12 |
| Tipo | Conector macho |
| Material | Metal |
| Número de polos | 5 polos |
| Codificación | Codificación A |
| Carcasa del conector | FE/SHIELD |

| Pin | Asignación de pines | Color de conductor |
|-----|---------------------|--------------------|
| 1 | VIN1 | Marrón |
| 2 | n.c. | Blanco |
| 3 | VIN2 | Azul |
| 4 | RNG | Negro |
| 5 | FE/SHIELD | Gris |



Esquemas de conexiones

Canal de transmisión C1, alcance reducido



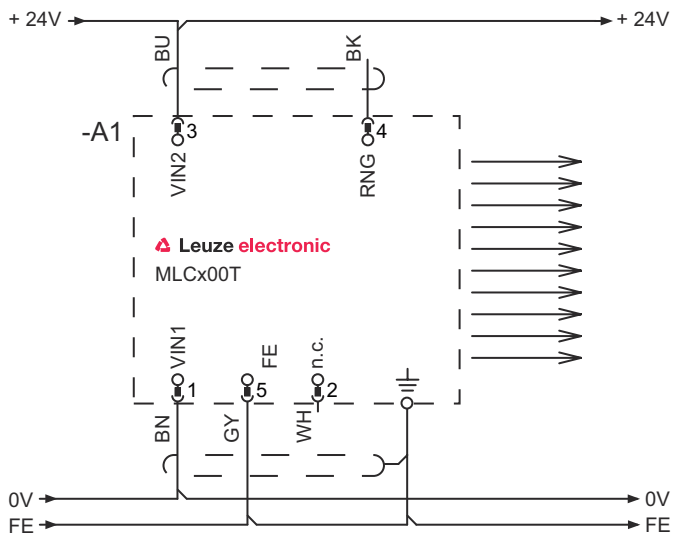
Esquemas de conexiones

Canal de transmisión C1, alcance estándar



- 1 VIN1 = +24 V
- 3 VIN2 = 0 V
- 4 RNG = +24 V

Canal de transmisión C2, alcance reducido



- 1 VIN1 = 0 V
- 3 VIN2 = +24 V
- 4 RNG = 0 V o abierto

Esquemas de conexiones

Canal de transmisión C2, alcance estándar




Operación e Indicación

| LED | Display | Significado |
|-----|---|---|
| 1 | Off | Equipo desconectado |
| | Rojo, luz continua | Error del equipo |
| | Verde, luz continua | Funcionamiento normal |
| 2 | Verde, parpadeante, durante 10 s después de la conexión | Alcance reducido, seleccionado por cableado del pin 4 |
| | Off | Canal de transmisión C1 |
| | Verde, luz continua | Canal de transmisión C2 |

Receptores apropiados

| Código | Denominación | Artículo | Descripción |
|----------|----------------|--|--|
| 68001322 | MLC510R30-2250 | Receptor de la cortina óptica de seguridad | Paquete de funciones: Basic Resolución: 30 mm Altura del campo de protección: 2.250 mm Tiempo de respuesta: 20 ms Conexión: Conector redondo, M12, Metal, 5 polos |
| 68002322 | MLC520R30-2250 | Receptor de la cortina óptica de seguridad | Paquete de funciones: Estándar Resolución: 30 mm Altura del campo de protección: 2.250 mm Tiempo de respuesta: 20 ms Conexión: Conector redondo, M12, Metal, 8 polos |
| 68003322 | MLC530R30-2250 | Receptor de la cortina óptica de seguridad | Paquete de funciones: Extended Resolución: 30 mm Altura del campo de protección: 2.250 mm Tiempo de respuesta: 20 ms Conexión: Conector redondo, M12, Metal, 8 polos |

Receptores apropiados

| | Código | Denominación | Artículo | Descripción |
|---|----------|--------------------|--|---|
|  | 68009322 | MLC530R30-2250-SPG | Receptor de la cortina óptica de seguridad | Paquete de funciones: Smart Process Gating Resolución: 30 mm Altura del campo de protección: 2.250 mm Tiempo de respuesta: 100 ms Conexión: Conector redondo, M12, Metal, 8 polos |

Código de producto

Denominación del artículo: **MLCxyy-za-hhhhei-ooo****MLC** **Cortina óptica de seguridad**

| | |
|-------------|--|
| x | Serie 3: MLC 300 5: MLC 500 |
| yy | Clases funcionales 00: emisor 01: emisor (AIDA) 02: Emisor con entrada de test 10: Receptor Basic - rearme automático 11: receptor Basic - rearme automático (AIDA) 20: Receptor Standard - EDM/RES seleccionable 30: Receptor Extended - blanking/muting o gating 35: Receptor Extended – gating |
| z | Tipo de equipo T: emisor R: receptor |
| a | Resolución 14: 14 mm 20: 20 mm 30: 30 mm 40: 40 mm 90: 90 mm |
| hhhh | Altura del campo de protección 150 ... 3000: desde 150 mm hasta 3000 mm |
| e | Host/Guest (opcional) H: Host MG: Middle Guest G: Guest |
| i | Interfaz (opcional) /A: AS-i |
| ooo | Opción /V: high Vibration-proof EX2: protección contra explosiones (zonas 2 + 22) SPG: Smart Process Gating SPG RR: Smart Process Gating - Resolución reducida |

Nota



Encontrará una lista con todos los tipos de equipo disponibles en el sitio web de Leuze: www.leuze.com.

Notas



¡Atención al uso conforme!



El producto solo lo pueden poner en marcha personas capacitadas.

Emplee el producto para el uso conforme definido.

Accesorios

Sistema de conexión - Cables de conexión

| | Código | Denominación | Artículo | Descripción |
|---|----------|--------------------|-------------------|--|
|  | 50133860 | KD S-M12-5A-P1-050 | Cable de conexión | <p>Aplicación: Resistente a los aceites y lubricantes</p> <p>Conexión 1: Conector redondo, M12, Axial, Conector hembra, Codificación A, 5 polos</p> <p>Conector redondo, LED: No</p> <p>Conexión 2: Final abierto</p> <p>Apantallado: Sí</p> <p>Longitud de cable: 5.000 mm</p> <p>Material de cubierta: PUR</p> |


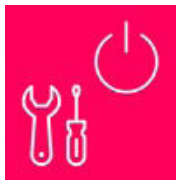
Sistema de fijación - Soportes giratorios

| | Código | Denominación | Artículo | Descripción |
|--|--------|--------------|-----------------|---|
|  | 429393 | BT-2HF | Set de soportes | <p>Incluye: 2 unidades de soporte giratorio BT-HF, 1 cilindro para la fijación en la cortina óptica</p> <p>Fijación, lado de la instalación: Fijación pasante</p> <p>Fijación, del lado del equipo: Puede unirse por apriete</p> <p>Tipo de pieza de fijación: Giratorio en 360°</p> <p>Material: Metal, Plástico</p> |


Ayudas para la alineación

| | Código | Denominación | Artículo | Descripción |
|--|--------|--------------|--------------------------|-------------------------------|
|  | 520101 | AC-ALM-M | Ayuda para la alineación | Material de carcasa: Plástico |

Servicios

| | Código | Denominación | Artículo | Descripción |
|--|---------|--------------|-----------------------------------|---|
|  | S981050 | CS40-I-140 | Inspección de seguridad | <p>Detalles: Comprobación de una aplicación con reja óptica de seguridad de acuerdo con las normas y directivas actuales, registro de los datos del equipo y la máquina en una base de datos, elaboración de un protocolo de ensayo por aplicación.</p> <p>Condiciones: Debe haber la posibilidad de parar la máquina y se deben garantizar la asistencia por parte de empleados del cliente y la accesibilidad a la máquina para empleados de Leuze.</p> |
|  | S981046 | CS40-S-140 | Asistencia en la puesta en marcha | <p>Detalles: Para equipos de seguridad con medición del tiempo de parada y primera inspección inclusive.</p> <p>Condiciones: Los equipos y los cables de conexión ya están montados, precio sin incluir gastos de desplazamiento y, en su caso, de pernociación.</p> |

Nota

| | |
|--|--|
|  | <p>Encontrará una lista con todos los accesorios disponibles en el sitio web de Leuze, en la pestaña de Descargas de la página detallada del artículo.</p> |
|--|--|