

Hoja técnica

Codificador rotatorio

Código: 50144344

EI 1058-T14S-0360H-050R

Contenido

- Datos técnicos
- Dibujos acotados
- Conexión eléctrica



La figura puede variar



Datos técnicos

Datos básicos

| | |
|-------|-------------------------------|
| Serie | EI 1xxx |
| Tipo | Encoder rotatorio incremental |

Datos de medición

| | |
|----------------------------------|-------------|
| Velocidad de funcionamiento máx. | 6.000 r/min |
| Resolución | 360 p/r |

Datos eléctricos

| | |
|------------------------|---|
| Circuito de protección | Protección contra cortocircuito Protección contra polarización inversa |
|------------------------|---|

Datos de potencia

| | |
|-------------------------------|----------------|
| Tensión de alimentación U_B | 5 ... 28 V, CC |
| Corriente en vacío | 0 ... 150 mA |

Respuesta temporal

| | |
|---------------------------|------------|
| Frecuencia de conmutación | 300.000 Hz |
|---------------------------|------------|

Interfaz

| | |
|------|-----|
| Tipo | HTL |
|------|-----|

Conexión

Conexión 1

| | |
|-----------------------|--------------------------------------|
| Función | Alimentación de tensión Señal OUT |
| Tipo de conexión | Cable |
| Longitud de cable | 5.000 mm |
| Salida de cable | radial |
| Material de cubierta | PVC |
| Color de cable | Gris |
| Número de conductores | 8 hilos |
| Sección de conductor | 0,14 mm ² |

Datos mecánicos

| | |
|---------------------|-------------------------|
| Material de carcasa | Metal |
| Carcasa de metal | Aluminio |
| Tipo de brida | Acoplamiento de estátor |

Árbol

| | |
|------------------------|-----------|
| Diseño | Eje hueco |
| Dimensiones (Ø x L) | 14 mm |
| Par de arranque | 0,5 N·m |
| Carga del eje - axial | 60 N |
| Carga del eje - radial | 120 N |

Datos ambientales

| | |
|----------------------------------|---------------|
| Temperatura ambiente en servicio | -40 ... 70 °C |
| Temperatura ambiente en almacén | -40 ... 70 °C |

Certificaciones

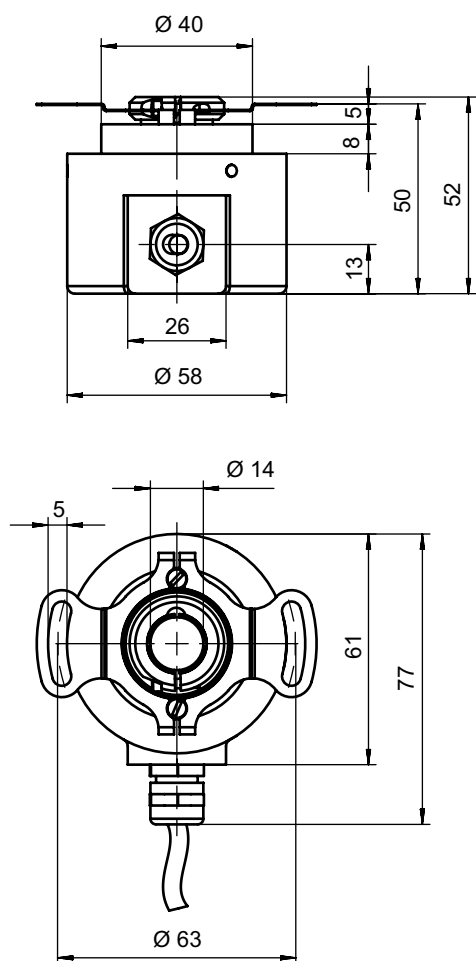
| | |
|--|---|
| Índice de protección | IP 65 |
| Sistema de normas vigentes | IEC 61000-6-2:2016, IEC 61000-6-4:2016 + A1 |
| Método de prueba vibración según norma | 10g IEC 68-2-6 (10...2000 Hz) |

Clasificación

| | |
|--------------|----------|
| ECLASS 5.1.4 | 27270501 |
| ECLASS 8.0 | 27270501 |
| ECLASS 9.0 | 27270501 |
| ECLASS 10.0 | 27270501 |
| ECLASS 11.0 | 27270501 |
| ECLASS 12.0 | 27270501 |
| ECLASS 13.0 | 27270501 |
| ECLASS 14.0 | 27270501 |
| ECLASS 15.0 | 27270501 |
| ECLASS 16.0 | 27270501 |
| ETIM 5.0 | EC001486 |
| ETIM 6.0 | EC001486 |
| ETIM 7.0 | EC001486 |
| ETIM 8.0 | EC001486 |
| ETIM 9.0 | EC001486 |
| ETIM 10.0 | EC001486 |

Dibujos acotados

Todas las medidas en milímetros



Conexión eléctrica

Conexión 1

| | |
|------------------------------|-------------------------|
| Función | Alimentación de tensión |
| | Señal OUT |
| Tipo de conexión | Cable |
| Longitud de cable | 5.000 mm |
| Salida de cable | radial |
| Material de cubierta | PVC |
| Color de cable | Gris |
| Número de conductores | 8 hilos |
| Sección de conductor | 0,14 mm ² |

Conexión eléctrica

| Color de conductor | Asignación de conductores |
|--------------------|---------------------------|
| Marrón | V+ |
| Blanco | GND |
| Verde | A |
| Amarillo | A invertida |
| Pink | B |
| Negro | B invertida |
| Azul | Z |
| Rojo | Z invertida |