

Scheda tecnica dati

Fissaggio

Cod. art.: 50121904

BT318B-OM

Contenuto

- Dati tecnici
- Disegni quotati
- Accessori



La figura può variare

Dati tecnici

Dati di base

Idoneo per il gruppo di prodotti	Sensori di commutazione, cilindrici
Idoneo per	Sensori della serie 318

Dati meccanici

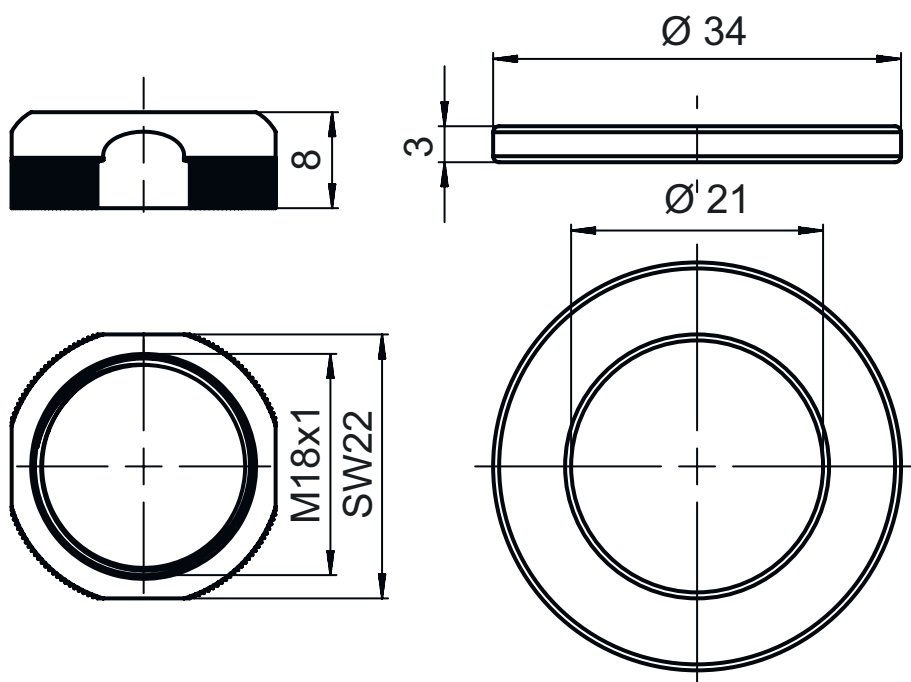
Denominazione chimica di elementi di fissaggio, plastica	Poliossimetilene (POM)
Peso netto	4 g
Modello di elemento di fissaggio	Supporto di fissaggio
Tipo di fissaggio, lato impianto	Fissaggio passante
Tipo di fissaggio, lato dispositivo	Avvitabile
Tipo di elemento di fissaggio	Orientabile
	Orientabile
	Regolabile
Materiale dell'elemento di fissaggio	Plastica
Smorzamento delle vibrazioni	No

Classificazione

Voce tariffaria doganale	39269097
ECLASS 5.1.4	27279202
ECLASS 8.0	27279202
ECLASS 9.0	27273701
ECLASS 10.0	27273701
ECLASS 11.0	27273701
ECLASS 12.0	27273701
ECLASS 13.0	27273701
ECLASS 14.0	27273701
ECLASS 15.0	27273701
ECLASS 16.0	27273701
ETIM 5.0	EC002498
ETIM 6.0	EC003015
ETIM 7.0	EC003015
ETIM 8.0	EC003015
ETIM 9.0	EC003015
ETIM 10.0	EC003015

Disegni quotati

Tutte le dimensioni in millimetri



Accessori

Tecnica di fissaggio - Staffe di fissaggio

	Cod. art.	Designazione	Articolo	Descrizione
	50117257	BT D21M	Squadretta di supporto	Diametro, interno: 21 mm Modello di elemento di fissaggio: Angolo ad L Fissaggio, lato impianto: Fissaggio passante Fissaggio, lato dispositivo: Avvitabile Tipo di elemento di fissaggio: Regolabile Materiale: Metallo

Avviso



È possibile trovare una lista con tutti gli accessori disponibili sul sito di Leuze nel registro Download della pagina di dettaglio del prodotto.