

## Scheda tecnica dati

### Sensore induttivo

Cod. art.: 50136045

ISS 130MM/4NO-25N

#### Contenuto

- Dati tecnici
- Disegni quotati
- Collegamento elettrico
- Diagrammi
- Comando e visualizzazione
- Codice articoli
- Avvisi
- Accessori



La figura può variare



## Dati tecnici

### Dati di base

|                             |                |
|-----------------------------|----------------|
| Serie                       | 130            |
| Portata limite tipica $S_n$ | 25 mm          |
| Portata di esercizio $S_a$  | 0 ... 20,25 mm |

### Dati elettrici

|                        |  |
|------------------------|--|
| Circuito di protezione | Protezione contro i cortocircuiti          |
|                        | Protezione contro il sovraccarico          |
|                        | Protezione contro l'inversione di polarità |

### Dati di potenza

|  |                      |
|--|----------------------|
| Tensione di alimentazione $U_B$                  | 10 ... 30 V, CC      |
| Ripple residuo                                   | 0 ... 10 %, di $U_B$ |
| Corrente a vuoto                                 | 0 ... 10 mA          |
| Deriva termica, max. (in % di $S_p$ )            | 10 %                 |
| Precisione di ripetizione, max. (in % di $S_p$ ) | 1 %                  |
| Isteresi di commutazione                         | 15 %                 |

### Uscite

|  |            |
|--|------------|
| Numero uscite di commutazione digitali | 1 pezzo(i) |
|--|------------|

### Uscite di commutazione

|                                |         |
|--------------------------------|---------|
| Tipo di tensione               | CC      |
| Corrente di commutazione, max. | 200 mA  |
| Corrente residua, max.         | 0,01 mA |
| Caduta di tensione             | ≤ 2 V   |

### Uscita di commutazione 1

|                           |                 |
|---------------------------|-----------------|
| Elemento di commutazione  | Transistor, PNP |
| Principio di commutazione | Contatto N.A.   |

### Comportamento temporale

|                           |        |
|---------------------------|--------|
| Frequenza di commutazione | 300 Hz |
| Tempo di inizializzazione | 25 ms  |

### Collegamento

|                        |            |
|------------------------|------------|
| Numero di collegamenti | 1 pezzo(i) |
|------------------------|------------|

### Collegamento 1

|                        |                           |
|------------------------|---------------------------|
| Funzione               | Alimentazione di tensione |
|                        | Segnale OUT               |
| Tipo di collegamento   | Cavo                      |
| Lunghezza cavo         | 2.000 mm                  |
| Materiale della guaina | PVC                       |
| Colore del cavo        | Nero                      |
| Numero di conduttori   | 3 conduttori              |
| Sezione del conduttore | 0,35 mm <sup>2</sup>      |

### Dati meccanici

|                                   |                                 |
|-----------------------------------|---------------------------------|
| Forma costruttiva                 | Cilindrica                      |
| Dimensioni (Ø x L)                | 30 mm x 45 mm                   |
| Grandezza della filettatura       | M30 x 1,5 mm                    |
| Tipo di montaggio                 | Non a filo                      |
| Materiale dell'alloggiamento      | Metallo                         |
| Alloggiamento in metallo          | Ottone nichelato                |
| Materiale della superficie attiva | Plastica, Polibutilene (PBT)    |
| Peso netto                        | 102 g                           |
| Colore dell'alloggiamento         | Argento                         |
|                                   | Rosso, RAL 3000                 |
| Tipo di fissaggio                 | Filettatura di fissaggio        |
| Piastra di misura a norma         | 75 x 75 mm <sup>2</sup> , Fe360 |

### Comando e visualizzazione

|                         |            |
|-------------------------|------------|
| Tipo di visualizzazione | LED        |
| Numero di LED           | 1 pezzo(i) |

### Dati ambientali

|                                     |               |
|-------------------------------------|---------------|
| Temperatura ambiente, funzionamento | -25 ... 70 °C |
| Temperatura ambiente, stoccaggio    | -25 ... 70 °C |

### Certificazioni

|                      |               |
|----------------------|---------------|
| Grado di protezione  | IP 67         |
| Norme di riferimento | IEC 60947-5-2 |

### Fattori di correzione

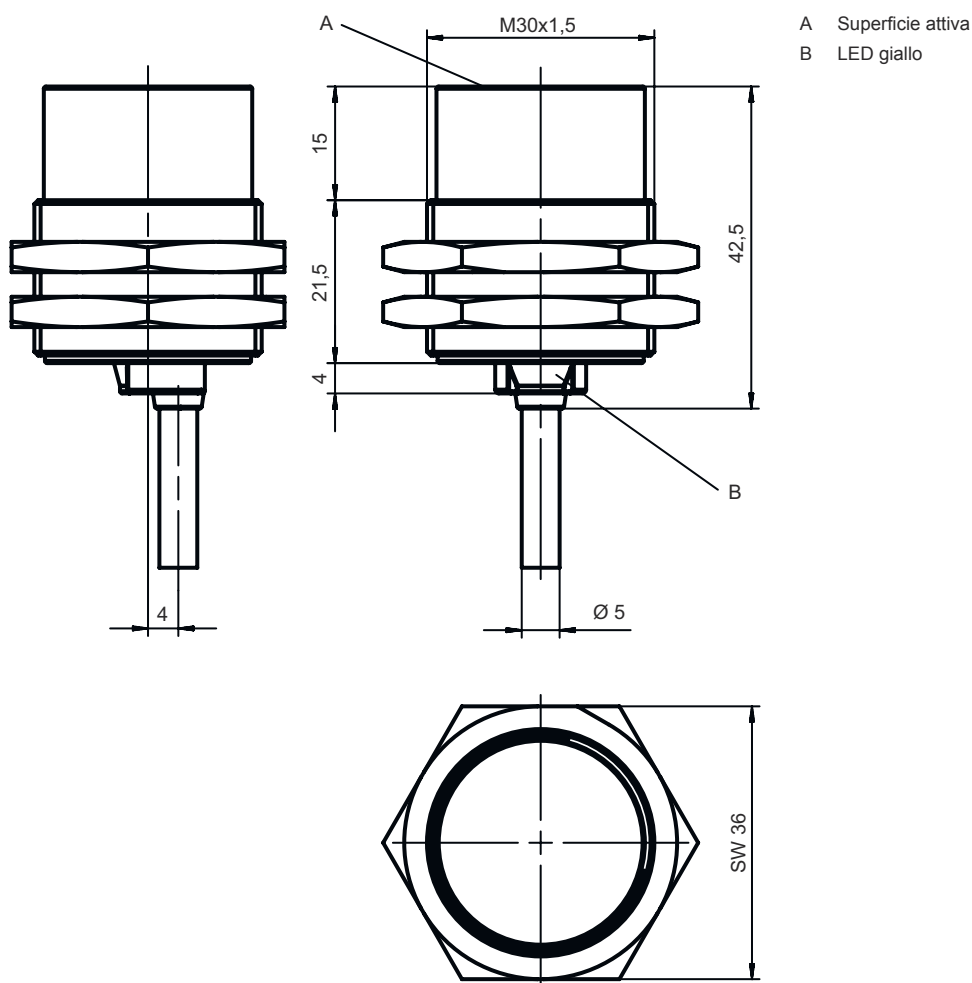
|               |   |
|---------------|---|
| Acciaio Fe360 | 1 |
|---------------|---|

### Classificazione

|                          |          |
|--------------------------|----------|
| Voce tariffaria doganale | 85365019 |
| ECLASS 5.1.4             | 27270101 |
| ECLASS 8.0               | 27270101 |
| ECLASS 9.0               | 27270101 |
| ECLASS 10.0              | 27270101 |
| ECLASS 11.0              | 27270101 |
| ECLASS 12.0              | 27274001 |
| ECLASS 13.0              | 27274001 |
| ECLASS 14.0              | 27274001 |
| ECLASS 15.0              | 27274001 |
| ECLASS 16.0              | 27274001 |
| ETIM 5.0                 | EC002714 |
| ETIM 6.0                 | EC002714 |
| ETIM 7.0                 | EC002714 |
| ETIM 8.0                 | EC002714 |
| ETIM 9.0                 | EC002714 |
| ETIM 10.0                | EC002714 |

## Disegni quotati

Tutte le dimensioni in millimetri



## Collegamento elettrico

### Collegamento 1

|                        |                           |
|------------------------|---------------------------|
| Funzione               | Alimentazione di tensione |
|                        | Segnale OUT               |
| Tipo di collegamento   | Cavo                      |
| Lunghezza cavo         | 2.000 mm                  |
| Materiale della guaina | PVC                       |
| Colore del cavo        | Nero                      |
| Numero di conduttori   | 3 conduttori              |
| Sezione del conduttore | 0,35 mm <sup>2</sup>      |

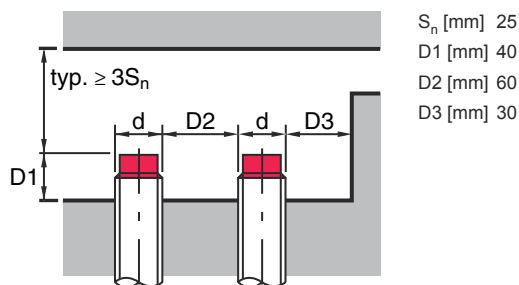
### Colore del conduttore

### Assegnazione conduttori

|         |       |
|---------|-------|
| Marrone | V+    |
| Blu     | GND   |
| Nero    | OUT 1 |

## Diagrammi

### Montaggio non a filo



## Comando e visualizzazione

| LED | Display                 | Significato                                  |
|-----|-------------------------|--|
| 1   | Giallo, luce permanente | Uscita di commutazione/stato di commutazione |

## Codice articoli


Denominazione articolo: **ISX YYY XX/ZZZ-AAA-BBBB**

|            |   |
|------------|---|
| <b>ISX</b> | <b>Principio di funzionamento / forma</b><br>IS: sensore induttivo, forma standard<br>ISS: sensore induttivo, forma corta   |
| <b>YYY</b> | <b>Serie</b><br>104: serie con $\varnothing$ 4,0 mm<br>108: serie con filettatura esterna M8 x 1<br>112: serie con filettatura esterna M12 x 1<br>118: serie con filettatura esterna M18 x 1<br>122: serie con forma cubica di 18 x 18 mm<br>130: serie con filettatura esterna M30 x 1,5<br>144: serie con forma cubica di 40 x 40 mm<br>180: serie con forma cubica di 80 x 80 mm   |
| <b>XX</b>  | <b>Alloggiamento</b><br>MM: alloggiamento di metallo (superficie attiva: plastica) / filettatura metrica<br>PP: alloggiamento di plastica<br>MP: alloggiamento metallico (superficie attiva: plastica) / liscio (senza filettatura)   |
| <b>ZZZ</b> | <b>Uscita di commutazione</b><br>4NO: transistor PNP, contatto di chiusura (NO)<br>4NC: transistor PNP, contatto di apertura (NC)<br>44: transistor PNP, contatto N.A. / contatto N.C.<br>2NO: transistor NPN, contatto di chiusura (NO)<br>2NC: transistor NPN, contatto di apertura (NC)<br>22: transistor NPN, contatto N.A. / contatto N.C.<br>1NO: relè, contatto N.A. / CA/CC<br>1NC: relè, contatto N.C. / CA/CC   |
| <b>AAA</b> | <b>Campo di misura / Tipo di montaggio</b><br>1E2: portata tipica di tasteggio limite 1,2 mm / montabile a filo<br>2E0: portata tipica di scansione limite 2,0 mm / montabile a filo<br>4E0: portata tipica di scansione limite 4,0 mm / montabile a filo<br>4N0: portata tipica di scansione limite 4,0 mm / montabile non a filo<br>5E0: portata tipica di scansione limite 5,0 mm / montabile a filo<br>6E0: portata tipica di scansione limite 6,0 mm / montabile a filo<br>8E0: portata tipica di scansione limite 8,0 mm / montabile a filo<br>8N0: portata tipica di scansione limite 8,0 mm / montabile non a filo<br>10E: portata tipica di scansione limite 10,0 mm / montabile a filo<br>15N: portata tipica di scansione limite 15,0 mm / montabile non a filo<br>16E: portata tipica di scansione limite 16,0 mm / montabile a filo<br>16N: portata tipica di scansione limite 16,0 mm / montabile non a filo<br>20E: portata tipica di scansione limite 20,0 mm / montabile a filo<br>25N: portata tipica di scansione limite 25,0 mm / montabile non a filo<br>30N: portata tipica di scansione limite 30,0 mm / montabile non a filo<br>40N: portata tipica di scansione limite 40,0 mm / montabile non a filo<br>50N: portata tipica di tasteggio limite 50,0 mm / montabile non a filo<br>2E5: portata tipica di scansione limite 2,5 mm / montabile a filo |

## Codice articoli


|            |   |
|------------|---|
| <b>DDD</b> | <b>Collegamento elettrico</b><br>N/A: cavo, lunghezza standard 2000 mm, 3 conduttori<br>M8.3: connettore M8 a 3 poli (connettore maschio)<br>M12: connettore circolare M12 a 4 poli (connettore a spina)<br>TB.4: morsetti, a 4 poli<br>050: cavo, lunghezza standard 5000 mm, 3 conduttori |
|------------|---|

### Avviso

|  |   |
|--|---|
|  | È possibile trovare una lista con tutti i tipi di apparecchi disponibili sul sito di Leuze all'indirizzo <a href="http://www.leuze.com">www.leuze.com</a> . |
|--|---|

## Avvisi

### Rispettare l'uso previsto!


|  |  |
|--|--|
|  | <ul style="list-style-type: none"> <li>⌘ Questo prodotto non è un sensore di sicurezza e non serve alla protezione di persone.</li> <li>⌘ Il prodotto deve essere messo in servizio solo da personale qualificato.</li> <li>⌘ Utilizzare il prodotto solo conformemente all'uso previsto.</li> </ul> |
|--|--|

## Accessori

### Tecnica di fissaggio - Altro

|  | Cod. art. | Designazione | Articolo               | Descrizione   |
|--|-----------|--------------|------------------------|---|
|  | 50111503  | MC 030K      | Elemento di bloccaggio | Diametro, interno: 30 mm<br>Modello di elemento di fissaggio: Supporto di fissaggio<br>Fissaggio, lato impianto: Fissaggio passante<br>Fissaggio, lato dispositivo: Serrabile<br>Tipo di elemento di fissaggio: Rigido<br>Materiale: Plastica |

### Avviso

|  |   |
|--|---|
|  | È possibile trovare una lista con tutti gli accessori disponibili sul sito di Leuze nel registro Download della pagina di dettaglio del prodotto. |
|--|---|