

Fiche technique

Récepteur de barrage photoélectrique

Art. n°: 50144500

LE15/P



Figure pouvant varier

Contenu

- Caractéristiques techniques
- Encombrement
- Raccordement électrique
- Diagrammes
- Commande et affichage
- Émetteurs adaptés
- Code d'article
- Remarques
- Informations complémentaires
- Accessoires



Caractéristiques techniques

Données de base

| | |
|----------------------------|--------------------------|
| Série | 15 |
| Principe de fonctionnement | Principe unidirectionnel |
| Type d'appareil | Récepteur |

Données optiques

| | |
|--------------------------|---------------|
| Portée de fonctionnement | voir émetteur |
|--------------------------|---------------|

Données électriques

| | |
|----------------|---|
| Protection E/S | Protection contre l'inversion de polarité |
| | Protection contre les courts-circuits |

Données de puissance

| | |
|------------------------------|--|
| Tension d'alimentation U_N | 10 ... 30 V, CC, Y compris l'ondulation résiduelle |
| Ondulation résiduelle | 0 ... 15 %, d' U_N |
| Consommation | 0 ... 20 mA |

Sorties

| | |
|---|------------|
| Nombre de sorties de commutation numériques | 1 pièce(s) |
|---|------------|

Sorties de commutation

| | |
|------------------------------|--|
| Type | Sortie de commutation numérique |
| Type de tension | CC |
| Courant de commutation, max. | 100 mA |
| Tension de commutation | high : $\geq(U_N - 2,5 \text{ V})$ low : $\leq 2,5 \text{ V}$ |

Sortie de commutation 1

| | |
|-------------------------|--------------------|
| Organe de commutation | Transistor, PNP |
| Principe de commutation | Commutation forcée |

Données temps de réaction

| | |
|--------------------------|--------|
| Fréquence de commutation | 500 Hz |
| Temps de réaction | 1 ms |
| Temps d'initialisation | 300 ms |

Connexion

| | |
|----------------------|------------|
| Nombre de connexions | 1 pièce(s) |
|----------------------|------------|

Connexion 1

| | |
|-------------------|-------------------------|
| Fonction | Alimentation en tension |
| | Signal OUT |
| Type de connexion | Câble |
| Longueur de câble | 2.000 mm |
| Matériau de gaine | PUR |
| Couleur de câble | Noir |
| Nombre de brins | 3 brins |
| Section des brins | 0,14 mm ² |

Données mécaniques

| | |
|---|---|
| Dimensions (l x H x L) | 15 mm x 42,7 mm x 30 mm |
| Matériau du boîtier | Plastique |
| Boîtier en plastique | ABS |
| Matériau de la fenêtre optique | Plastique |
| Poids net | 37 g |
| Couleur du boîtier | Noir |
| Type de fixation | Fixation traversante Par pièce de fixation en option |
| Couple de serrage recommandé, fixation M3 | 0,9 N·m |
| Couple de serrage recommandé, fixation M4 | 1,4 N·m |

Commande et affichage

| | |
|------------------|------------|
| Type d'affichage | LED |
| Nombre de LED | 2 pièce(s) |

Caractéristiques ambiantes

| | |
|--------------------------------------|---------------|
| Température ambiante, fonctionnement | -40 ... 60 °C |
| Température ambiante, stockage | -40 ... 70 °C |

Certifications

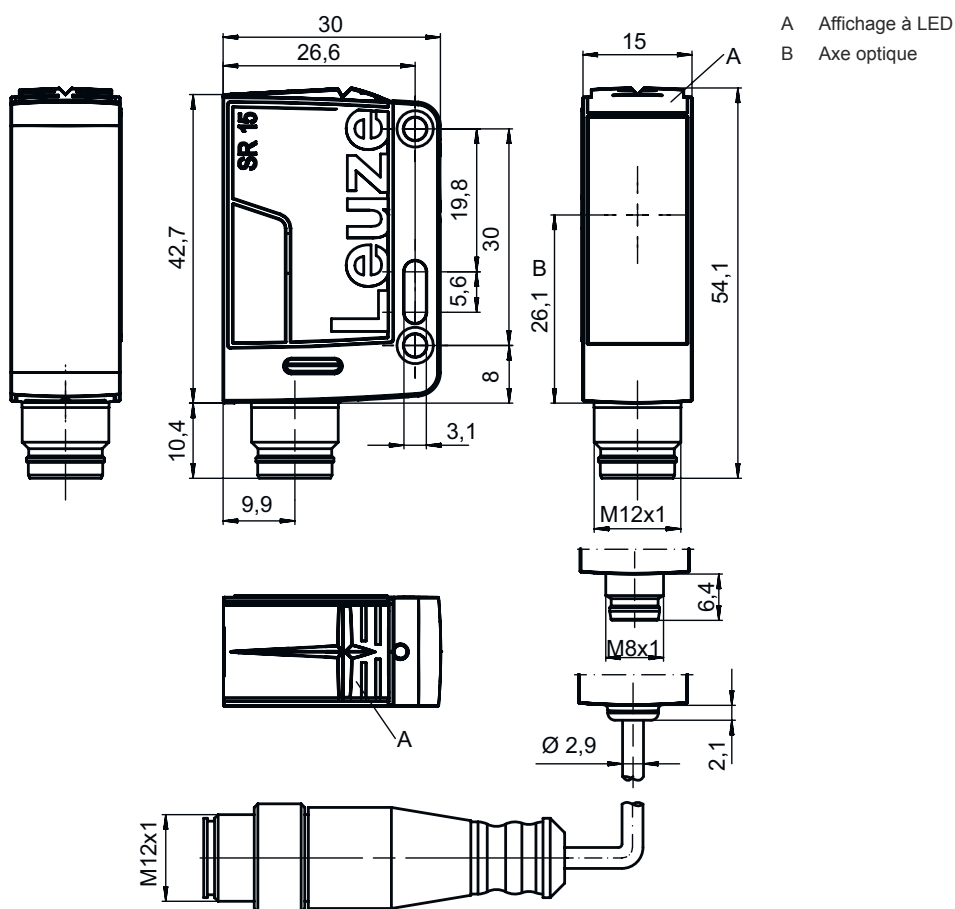
| | |
|----------------------|---------------|
| Indice de protection | IP 67 |
| Classe de protection | III |
| Homologations | c UL US |
| Normes de référence | CEI 60947-5-2 |

Classification

| | |
|--------------------------|----------|
| Numéro de tarif douanier | 85365019 |
| ECLASS 5.1.4 | 27270901 |
| ECLASS 8.0 | 27270901 |
| ECLASS 9.0 | 27270901 |
| ECLASS 10.0 | 27270901 |
| ECLASS 11.0 | 27270901 |
| ECLASS 12.0 | 27270901 |
| ECLASS 13.0 | 27270901 |
| ECLASS 14.0 | 27270901 |
| ECLASS 15.0 | 27270901 |
| ECLASS 16.0 | 27270901 |
| ETIM 5.0 | EC002716 |
| ETIM 6.0 | EC002716 |
| ETIM 7.0 | EC002716 |
| ETIM 8.0 | EC002716 |
| ETIM 9.0 | EC002716 |
| ETIM 10.0 | EC002716 |
| UNSPSC 26.08 | 39121528 |

Encombrement

Toutes les dimensions sont en millimètres



Raccordement électrique

Connexion 1

| | |
|-------------------|-------------------------|
| Fonction | Alimentation en tension |
| | Signal OUT |
| Type de connexion | Câble |
| Longueur de câble | 2.000 mm |
| Matériau de gaine | PUR |
| Couleur de câble | Noir |
| Nombre de brins | 3 brins |
| Section des brins | 0,14 mm ² |

Couleur de brin

Affectation des brins

| | |
|------|-------|
| Brun | V+ |
| Noir | OUT 1 |
| Bleu | GND |

Diagrammes

Réaction typ.



Commande et affichage

| LED | Affichage | Signification |
|-----|--------------------------|-----------------------------|
| 1 | Lumière jaune permanente | Objet détecté |
| 2 | Lumière verte permanente | État prêt au fonctionnement |

Émetteurs adaptés

| | Art. n° | Désignation | Portée de fonctionnement Portée limite | Description |
|--|----------|-------------|---|--|
| | 50138586 | LS15/XX | 0 ... 25 m 0 ... 30 m | Portée limite: 0 ... 30 m Source lumineuse: LED, Rouge Tension d'alimentation: CC Connexion: Câble, 2.000 mm, 3 brins |

Code d'article

Désignation d'article : **AAA15d.EE/ ff-HH**

| | |
|--------------|---|
| AAA15 | Principe de fonctionnement / module HT15 : cellule reflex à détection directe avec élimination de l'arrière-plan PRK15 : cellule reflex sur réflecteur avec filtre polarisant LS15 : émetteur de barrage photoélectrique LE15 : récepteur de barrage photoélectrique |
| d | Type de lumière Ne s'applique pas : lumière rouge I : lumière infrarouge |
| EE | Équipement 1 : distance de détection réglable D : détection d'objets sous film étirable |



Code d'article

| | |
|-----------|--|
| ff | Sortie de commutation / fonction 2 : sortie à transistor NPN, fonction claire N : sortie à transistor NPN, fonction foncée 4 : sortie à transistor PNP, fonction claire P : sortie à transistor PNP, fonction foncée X : broche non occupée |
| HH | Raccordement électrique Ne s'applique pas : câble, longueur standard 2000 mm, 3 brins M8 : connecteur M8, 4 pôles (prise mâle) 200-M12 : câble, longueur 200 mm avec connecteur M12, 4 pôles, axial (prise mâle) M12 : connecteur M12, 4 pôles (prise mâle) |

Remarque

| | |
|--|--|
|  | <p>Vous trouverez une liste de tous les types d'appareil disponibles sur le site Internet de Leuze à l'adresse www.leuze.com.</p> |
|--|--|

Remarques


| | |
|--|--|
|  Respecter les directives d'utilisation conforme ! | |
|  | <ul style="list-style-type: none"> ⌘ Le produit n'est pas un capteur de sécurité et ne sert pas à la protection des personnes. ⌘ Le produit ne doit être mis en service que par des personnes qualifiées. ⌘ Employez toujours le produit dans le respect des directives d'utilisation conforme. |

Informations complémentaires

- Source lumineuse : durée de vie moyenne de 100.000 h à une température ambiante de 25°C



Accessoires

Technique de fixation - Équerres de fixation

| | Art. n° | Désignation | Article | Description |
|---|----------|-------------|-------------------|--|
|  | 50040269 | BT 25 | Pièce de fixation | Modèle de pièce de fixation: Équerre en L Fixation, côté installation: Fixation traversante Fixation, côté appareil: À visser Type de pièce de fixation: Rigide Matériau: Métallique |

Accessoires

Technique de fixation - Fixations sur barre ronde

| | Art. n° | Désignation | Article | Description |
|---|----------|--------------|--------------------|---|
|  | 50117829 | BTP 200M-D12 | Système de montage | Modèle de pièce de fixation: Capot protecteur Fixation, côté installation: Pour barre ronde 12 mm Fixation, côté appareil: À visser Type de pièce de fixation: Serrable, Pivotant 360°, Réglable Matériau: Métallique |
|  | 50117255 | BTU 200M-D12 | Système de montage | Contenu: 2 vis M3 x 16, 2 rondelles, 2 vis M3 x 20 Modèle de pièce de fixation: Système de montage Fixation, côté installation: Pour barre ronde 12 mm, Fixation par serrage sur tôle Fixation, côté appareil: À visser, Adapté aux vis M3 Type de pièce de fixation: Serrable, Pivotant 360°, Réglable Matériau: Métallique |

Remarque



Vous trouverez une liste de tous les accessoires disponibles sur le site Internet de Leuze sous l'onglet Téléchargement de la page de détail de l'article.