

Technisches Datenblatt

Kamera

Art.-Nr.: 50149229

LCAM 308 C6W-XX

Inhalt

- Technische Daten
- Maßzeichnungen
- Elektrischer Anschluss
- Diagramme
- Zubehör



Abbildung kann abweichen



Ethernet

Technische Daten

Basisdaten

Serie	LCAM
Geeignet für	Einsatz in Intralogistik-Anwendungen
Chip	CMOS

Funktionen

Funktionen	Echtzeituhr
Softwarefunktionen	Bildspeicher
	Bildübertragung
	Livestreamübertragung
	REST-API
	Videospeicher

Optische Daten

Arbeitsbereich Zusatzhinweis	motorische Fokusverstellung
Arbeitsbereich	500 mm ... ∞
Auflösung Kamera horizontal	1.280 px
Auflösung Kamera vertikal	720 px
Brennweite	1,33 mm
Chipgröße	1/4 in
Framerate (Bilder pro Sekunde), max.	24 Stück pro Sekunde
Öffnungswinkel x-Achse	108 °
Öffnungswinkel y-Achse	92 °
Kameratyp	Farbe

Elektrische Daten

Leistungsdaten

Versorgungsspannung U_B	18 ... 30 V, DC
Leistungsaufnahme, max.	5,6 W, (Heizung inaktiv) / 20 W, (Heizung aktiv)

Schnittstelle

Art	Ethernet
Ethernet	
Adressvergabe	DHCP manuelle Adressvergabe
Übertragungsgeschwindigkeit	10 Mbit/s 100 Mbit/s
Funktion	Prozess Service
Switch-Funktionalität	Keine
Übertragungsprotokoll	TCP/IP, RTP/RTSP, UDP, NTP

Anschluss

Anschluss 1

Funktion	Datenschnittstelle Konfigurationsschnittstelle Serviceschnittstelle
Art des Anschlusses	Rundstecker
Gewindegröße	M12
Polzahl	4 -polig
Kodierung	D-kodiert

Anschluss 2

Funktion	Signal IN Spannungsversorgung
Art des Anschlusses	Rundstecker
Gewindegröße	M12
Polzahl	4 -polig
Kodierung	A-kodiert

Mechanische Daten

Abmessung (B x H x L)	84,6 mm x 38,3 mm x 114 mm
Werkstoff Gehäuse	Metall
Werkstoff Optikabdeckung	Kunststoff (PMMA+) mit kratzfester Indium Schutzschicht
Nettogewicht	300 g
Art der Befestigung	Befestigungsgewinde über optionales Befestigungsteil

Umgebungsdaten

Umgebungstemperatur Betrieb	-30 ... 50 °C
-----------------------------	---------------

Zertifizierungen

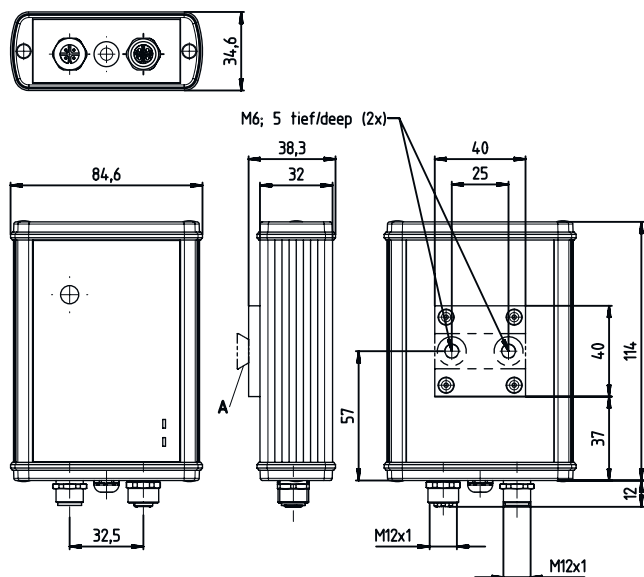
Schutzart	IP 65
-----------	-------

Klassifikation

Zolltarifnummer	85258900
ECLASS 5.1.4	27310101
ECLASS 8.0	27310101
ECLASS 9.0	27310201
ECLASS 10.0	27310101
ECLASS 11.0	27310101
ECLASS 12.0	27310101
ECLASS 13.0	27310101
ECLASS 14.0	27310101
ECLASS 15.0	27310101
ECLASS 16.0	27310101
ETIM 5.0	EC002550
ETIM 6.0	EC002550
ETIM 7.0	EC002550
ETIM 8.0	EC002550
ETIM 9.0	EC002550
ETIM 10.0	EC002550
UNSPSC 26.08	43211718

Maßzeichnungen

Alle Maßangaben in Millimeter



A BTC 0310M-DT notwendig in Kombination mit BT 56, BT 56-1, BT 59, BTU 0300M-W

Elektrischer Anschluss

Anschluss 1

Funktion	Datenschnittstelle Konfigurationsschnittstelle Serviceschnittstelle
Art des Anschlusses	Rundstecker
Gewindegröße	M12
Typ	female
Werkstoff	Metall
Polzahl	4 -polig
Kodierung	D-kodiert

Pin	Pinbelegung
1	Tx+
2	Rx+
3	Tx-
4	Rx-

Anschluss 2

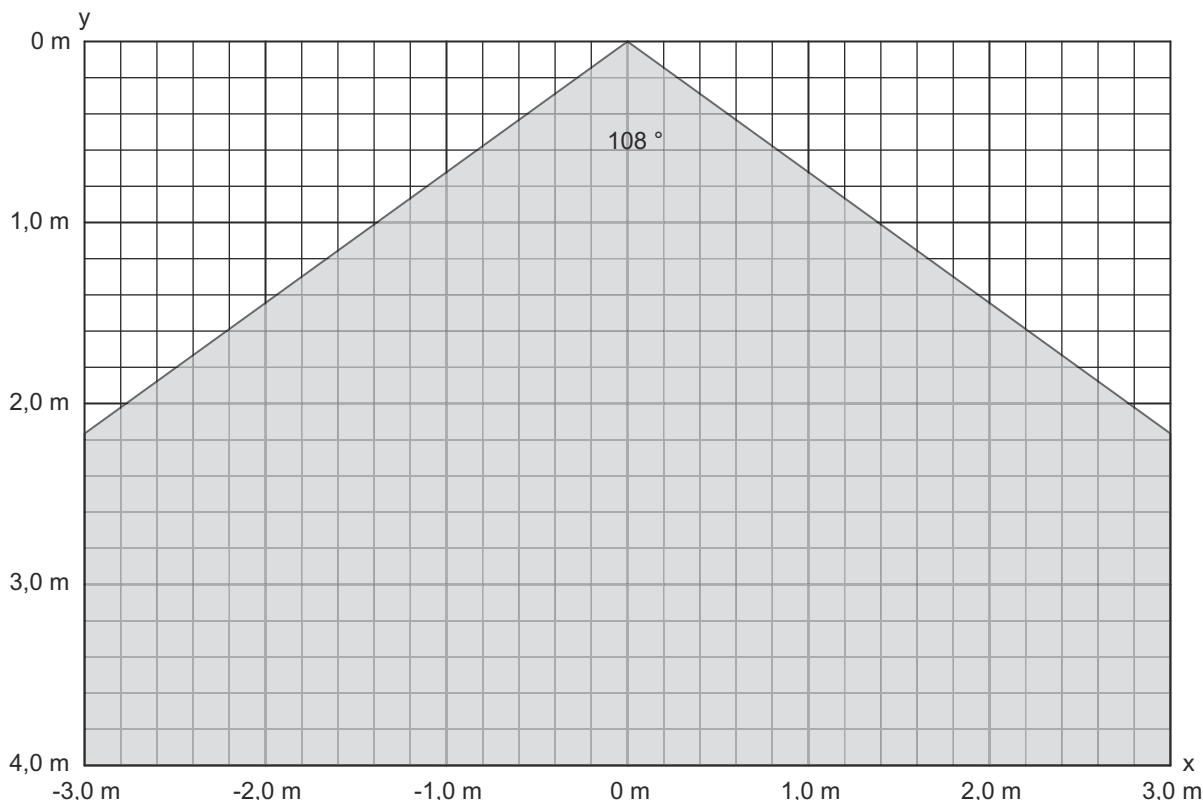
Funktion	Signal IN Spannungsversorgung
Art des Anschlusses	Rundstecker
Gewindegröße	M12
Typ	male
Werkstoff	Metall
Polzahl	4 -polig
Kodierung	A-kodiert

Elektrischer Anschluss

Pin	Pinbelegung
1	V+
2	Trigger IN
3	GND
4	n.c.

Diagramme

Maximales horizontales Sichtfeld bei Einstellung 0/180°



Zubehör

Anschlussstechnik - Anschlusseinheit

	Art.-Nr.	Bezeichnung	Artikel	Beschreibung
	50135196	MD 708-21-42/D4-12	Ethernet Switch	Versorgungsspannung: 18 ... 30 V, DC Stromaufnahme, max.: 195 mA Schnittstelle: Ethernet Anschlüsse: 5 St. Schutzart: IP 67
	50135197	MD 708-21-82/D4-12	Ethernet Switch	Versorgungsspannung: 18 ... 30 V, DC Stromaufnahme, max.: 195 mA Schnittstelle: Ethernet Anschlüsse: 9 St. Schutzart: IP 67

Zubehör


Anschlussstechnik - Anschlussleitungen

	Art.-Nr.	Bezeichnung	Artikel	Beschreibung
	50130657	KD U-M12-4A-P1-050	Anschlussleitung	Applikation: Öl-/Schmiermittelbeständig Anschluss 1: Rundstecker, M12, axial, female, A-kodiert, 4 -polig Rundstecker, LED: Nein Anschluss 2: offenes Ende Geschirmt: Nein Leitungslänge: 5.000 mm Werkstoff Mantel: PUR

Anschlussstechnik - Verbindungsleitungen

	Art.-Nr.	Bezeichnung	Artikel	Beschreibung
	50130743	KDS U-M12-4A-M12-4A-P1-050	Verbindungsleitung	Applikation: Öl-/Schmiermittelbeständig Anschluss 1: Rundstecker, M12, axial, female, A-kodiert, 4 -polig Anschluss 2: Rundstecker, M12, axial, male, A-kodiert, 4 -polig Geschirmt: Nein Leitungslänge: 5.000 mm Werkstoff Mantel: PUR
	50137077	KSS ET-M12-4A-M12-4A-P7-020	Verbindungsleitung	Applikation: Öl-/Schmiermittelbeständig Geeignet für Schnittstelle: Ethernet Anschluss 1: Rundstecker, M12, axial, male, D-kodiert, 4 -polig Anschluss 2: Rundstecker, M12, axial, male, D-kodiert, 4 -polig Geschirmt: Ja Leitungslänge: 2.000 mm Werkstoff Mantel: PUR
	50135081	KSS ET-M12-4A-RJ45-A-P7-050	Verbindungsleitung	Applikation: Öl-/Schmiermittelbeständig Geeignet für Schnittstelle: Ethernet Anschluss 1: Rundstecker, M12, axial, male, D-kodiert, 4 -polig Anschluss 2: RJ45 Geschirmt: Ja Leitungslänge: 5.000 mm Werkstoff Mantel: PUR

Anschlussstechnik - Steckverbinder

	Art.-Nr.	Bezeichnung	Artikel	Beschreibung
	50137169	S GB-RJ45-8A-K-SK	Stecker	Geeignet für Schnittstelle: Ethernet Anschluss: RJ45

Befestigungstechnik - Befestigungswinkel

	Art.-Nr.	Bezeichnung	Artikel	Beschreibung
	50121433	BT 300 W	Befestigungsteil	beinhaltet: 4 St. Schrauben M4 x 10, 2 St. Schrauben M6 x 10, 4 St. Schrauben M3 x 8 Ausführung des Befestigungsteils: Winkel L-Form Befestigung, anlagenseitig: Durchgangsbefestigung Befestigung, geräteseitig: schraubbar Art des Befestigungsteils: justierbar Werkstoff: Metall

Zubehör


Befestigungstechnik - Rundstangenbefestigungen

	Art.-Nr.	Bezeichnung	Artikel	Beschreibung
	50121434	BT 300 - 1	Befestigungsteil	beinhaltet: 4 St. Schrauben M4 x 10, 2 St. Schrauben M6 x 10, 4 St. Schrauben M3 x 8 Ausführung des Befestigungsteils: Montagesystem Befestigung, anlagenseitig: für Rundstangen 10 - 16 mm Befestigung, geräteseitig: schraubbar Art des Befestigungsteils: drehbar 360°, justierbar Werkstoff: Metall
	50027375	BT 56	Befestigungsteil	Funktionen: Statische Anwendungen Ausführung des Befestigungsteils: Montagesystem Befestigung, anlagenseitig: für Rundstange 16 mm, für Rundstange 20 mm, für Rundstange 20 mm Befestigung, geräteseitig: klemmbar Werkstoff: Metall Anzugsdrehmoment der Klemmbacken: 8 N·m
	50121435	BT 56 - 1	Befestigungsteil	Funktionen: Statische Anwendungen Ausführung des Befestigungsteils: Montagesystem Befestigung, anlagenseitig: für Rundstange 12 mm, für Rundstange 14 mm, für Rundstange 16 mm Befestigung, geräteseitig: klemmbar Werkstoff: Metall Anzugsdrehmoment der Klemmbacken: 8 N·m

Befestigungstechnik - Sonstige

	Art.-Nr.	Bezeichnung	Artikel	Beschreibung
	50111224	BT 59	Halterung	Befestigung, anlagenseitig: Nut-Montage Befestigung, geräteseitig: klemmbar Werkstoff: Metall Schwingungsdämpfung: Nein
	50148152	BTC 0310M-DT	Befestigungsteil	Ausführung des Befestigungsteils: Klemmhalter Befestigung, anlagenseitig: klemmbar Befestigung, geräteseitig: schraubbar Werkstoff: Metall Schwingungsdämpfung: Nein
	50124941	BTU 0300M-W	Befestigungsteil	Befestigung, anlagenseitig: Durchgangsbefestigung Befestigung, geräteseitig: klemmbar, für M4-Schrauben geeignet, Nut-Montage Werkstoff: Metall Schwingungsdämpfung: Nein

Parametriergeräte

	Art.-Nr.	Bezeichnung	Artikel	Beschreibung
	50124709	PA1/XTSX-M12	Programmiergerät	Funktionen: Aktivierung Teach-In Anschluss: Rundstecker, M12, 5 -polig

Zubehör

Hinweis



↪ Eine Liste mit allen verfügbaren Zubehörartikeln finden Sie auf der Webseite von Leuze im Download-Tab der Artikeldetailseite.