

## Technisches Datenblatt

### Smart Kamera

Art.-Nr.: 50146001

IPS 458i FIX-F4-102-I3-G-H



Abbildung kann abweichen

#### Inhalt

- Technische Daten
- Maßzeichnungen
- Elektrischer Anschluss
- Diagramme
- Bedienung und Anzeige
- Artikelschlüssel
- Hinweise
- Weitere Informationen
- Zubehör



Ethernet

EtherNet/IP<sup>®</sup>  
CONFIDENTIAL SOURCE



## Technische Daten

### Basisdaten

|             |                    |
|-------------|--------------------|
| Serie       | IPS 400i           |
| Applikation | Doppelte Fachtiefe |

### Sonderausführung

|                  |         |
|------------------|---------|
| Sonderausführung | Heizung |
|------------------|---------|

### Funktionen

|                    |                        |
|--------------------|------------------------|
| Softwarefunktionen | Fachfeinpositionierung |
|--------------------|------------------------|

### Optische Daten

|                              |  |
|------------------------------|--|
| Arbeitsbereich               | 350 ... 1.900 mm, bis 2.400 mm mit Reflektor |
| Lichtquelle                  | LED, infrarot                                |
| Sendesignalform              | gepulst                                      |
| Auflösung Kamera horizontal  | 1.280 px                                     |
| Auflösung Kamera vertikal    | 960 px                                       |
| Markergröße (rund)           | 13 ... 15 mm                                 |
| Elektronische Verschlusszeit | 0,068 ... 5 ms                               |
| Kameratyp                    | Monochrom                                    |

### Messdaten

|                              |  |
|------------------------------|--|
| Reproduzierbarkeit (1 Sigma) | 0,2 mm, (Fachtiefe 2: 0,5 mm) applikationsabhängig |
|------------------------------|--|

### Elektrische Daten

|                   |                                   |
|-------------------|-----------------------------------|
| Schutzbeschaltung | Kurzschlussschutz<br>Verpolschutz |
|-------------------|-----------------------------------|

### Leistungsdaten

|                            |                 |
|----------------------------|-----------------|
| Versorgungsspannung $U_B$  | 18 ... 30 V, DC |
| Mittlere Leistungsaufnahme | 12 W            |

### Eingänge

|                                 |       |
|---------------------------------|-------|
| Anzahl digitaler Schalteingänge | 3 St. |
|---------------------------------|-------|

### Schalteingänge

|              |                         |
|--------------|-------------------------|
| Art          | Digitaler Schalteingang |
| Spannungsart | DC                      |

### Ausgänge

|                                 |       |
|---------------------------------|-------|
| Anzahl digitaler Schaltausgänge | 5 St. |
|---------------------------------|-------|

### Schaltausgänge

|                   |                         |
|-------------------|-------------------------|
| Art               | Digitaler Schaltausgang |
| Spannungsart      | DC                      |
| Schaltstrom, max. | 100 mA                  |

#### Schaltausgang 1

|               |                 |
|---------------|-----------------|
| Schaltprinzip | +24 V schaltend |
|---------------|-----------------|

#### Schaltausgang 2

|               |                 |
|---------------|-----------------|
| Schaltprinzip | +24 V schaltend |
|---------------|-----------------|

#### Schaltausgang 3

|               |                 |
|---------------|-----------------|
| Schaltprinzip | +24 V schaltend |
|---------------|-----------------|

#### Schaltausgang 4

|               |                 |
|---------------|-----------------|
| Schaltprinzip | +24 V schaltend |
|---------------|-----------------|

#### Schaltausgang 5

|               |                 |
|---------------|-----------------|
| Schaltprinzip | +24 V schaltend |
|---------------|-----------------|

### Schnittstelle

|     |                       |
|-----|-----------------------|
| Art | EtherNet IP, Ethernet |
|-----|-----------------------|

#### EtherNet IP

|                             |                                |
|-----------------------------|--------------------------------|
| Adressvergabe               | DHCP<br>manuelle Adressvergabe |
| Funktion                    | Prozess                        |
| Switch-Funktionalität       | Keine                          |
| Übertragungsgeschwindigkeit | 10 Mbit/s<br>100 Mbit/s        |

#### Ethernet

|                             |                                |
|-----------------------------|--------------------------------|
| Architektur                 | Client<br>Server               |
| Adressvergabe               | DHCP<br>manuelle Adressvergabe |
| Übertragungsgeschwindigkeit | 10 Mbit/s<br>100 Mbit/s        |
| Funktion                    | Prozess                        |
| Switch-Funktionalität       | Keine                          |
| Übertragungsprotokoll       | TCP/IP, UDP                    |

### Schnittstelle Service

|     |          |
|-----|----------|
| Art | Ethernet |
|-----|----------|

#### Ethernet

|          |         |
|----------|---------|
| Funktion | Service |
|----------|---------|

### Anschluss

|                   |       |
|-------------------|-------|
| Anzahl Anschlüsse | 2 St. |
|-------------------|-------|

#### Anschluss 1

|                      |                                   |
|----------------------|-----------------------------------|
| Funktion             | Signal OUT<br>Spannungsversorgung |
| Art des Anschlusses  | Rundstecker                       |
| Bezeichnung am Gerät | PWR / SWI / SWO                   |
| Gewindegröße         | M12                               |
| Typ                  | male                              |
| Werkstoff            | Metall                            |
| Polzahl              | 12 -polig                         |
| Kodierung            | A-kodiert                         |

#### Anschluss 2

|                      |   |
|----------------------|---|
| Funktion             | Datenschnittstelle<br>Konfigurationsschnittstelle |
| Art des Anschlusses  | Rundstecker                                       |
| Bezeichnung am Gerät | HOST  |
| Gewindegröße         | M12   |
| Typ                  | female  |
| Werkstoff            | Metall  |
| Polzahl              | 4 -polig  |
| Kodierung            | D-kodiert   |

## Technische Daten

### Mechanische Daten

|                          |   |
|--------------------------|---|
| Bauform                  | kubisch   |
| Abmessung (B x H x L)    | 43 mm x 61 mm x 44 mm                                   |
| Werkstoff Gehäuse        | Kunststoff<br>Metall                                    |
| Gehäuse Metall           | Aluminium-Druckguss                                     |
| Gehäuse Kunststoff       | PC  |
| Werkstoff Optikabdeckung | Glas  |
| Nettogewicht             | 124 g   |
| Farbe Gehäuse            | silber  |
| Art der Befestigung      | Befestigungsgewinde<br>über optionales Befestigungsteil |

### Bedienung und Anzeige

|                                      |   |
|--------------------------------------|---|
| Art der Anzeige                      | LED   |
| Anzahl der LED                       | 9 St.   |
| Art der Konfiguration/Parametrierung | Parametriercodes<br>Teach-in<br>über Webbrowser |
| Bedienelemente                       | Taste(n)  |
| Funktion des Bedienelements          | Adjustment-Mode<br>Auto-Setup                   |

### Umgebungsdaten

|   |               |
|---|---------------|
| Umgebungstemperatur Betrieb                     | -30 ... 45 °C |
| Umgebungstemperatur Lagerung                    | -20 ... 70 °C |
| Relative Luftfeuchtigkeit (nicht kondensierend) | 90 %          |

### Zertifizierungen

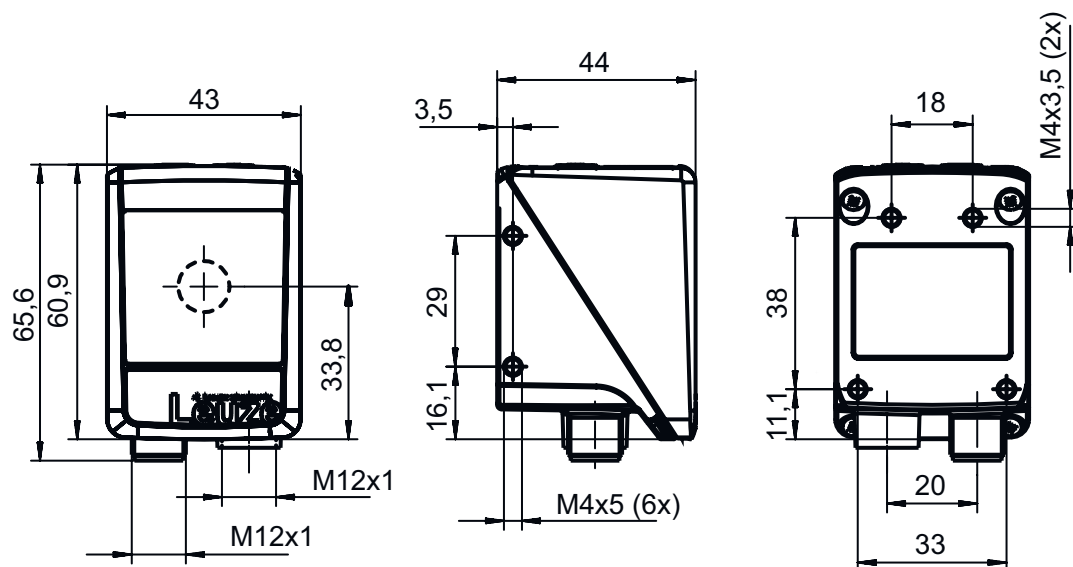
|                                     |                              |
|-------------------------------------|------------------------------|
| Schutzart                           | IP 65                        |
| Schutzklasse                        | III                          |
| Zulassungen                         | c UL US                      |
| Prüfverfahren EMV nach Norm         | EN 61000-6-2<br>EN 61000-6-4 |
| Prüfverfahren Dauerschock nach Norm | IEC 60068-2-29, Test Eb      |
| Prüfverfahren Vibration nach Norm   | IEC 60068-2-6, Test Fc       |

### Klassifikation

|                 |          |
|-----------------|----------|
| Zolltarifnummer | 90021100 |
| ECLASS 5.1.4    | 27310101 |
| ECLASS 8.0      | 27310101 |
| ECLASS 9.0      | 27310201 |
| ECLASS 10.0     | 27310101 |
| ECLASS 11.0     | 27310101 |
| ECLASS 12.0     | 27310101 |
| ECLASS 13.0     | 27310101 |
| ECLASS 14.0     | 27310101 |
| ECLASS 15.0     | 27310101 |
| ETIM 5.0        | EC002550 |
| ETIM 6.0        | EC002550 |
| ETIM 7.0        | EC002550 |
| ETIM 8.0        | EC002550 |
| ETIM 9.0        | EC002550 |
| ETIM 10.0       | EC002550 |

## Maßzeichnungen

Alle Maßangaben in Millimeter



## Elektrischer Anschluss

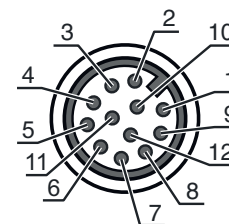
### Anschluss 1

### PWR / SWI / SWO

|                     |                                   |
|---------------------|-----------------------------------|
| Funktion            | Signal OUT<br>Spannungsversorgung |
| Art des Anschlusses | Rundstecker                       |
| Gewindegröße        | M12                               |
| Typ                 | male                              |
| Werkstoff           | Metall                            |
| Polzahl             | 12 -polig                         |
| Kodierung           | A-kodiert                         |

#### Pin Pinbelegung

|    |         |
|----|---------|
| 1  | VIN     |
| 2  | GND     |
| 3  | SWIN 1  |
| 4  | SWOUT 2 |
| 5  | FE      |
| 6  | n.c.    |
| 7  | SWOUT 5 |
| 8  | SWOUT 6 |
| 9  | SWOUT 7 |
| 10 | SWOUT 8 |
| 11 | SWIO 3  |
| 12 | SWIO 4  |



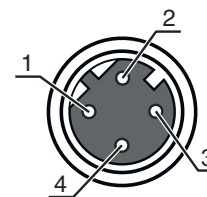
### Anschluss 2

### HOST

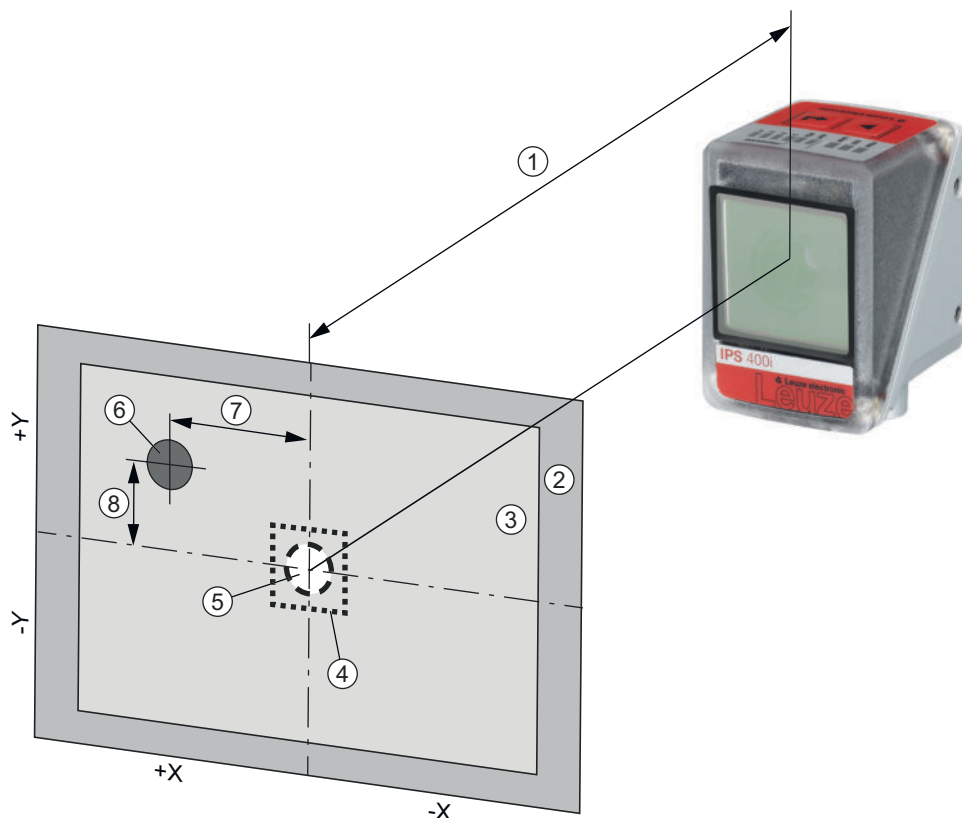
|                     |   |
|---------------------|---|
| Funktion            | Datenschnittstelle<br>Konfigurationsschnittstelle |
| Art des Anschlusses | Rundstecker                                       |
| Gewindegröße        | M12   |
| Typ                 | female  |
| Werkstoff           | Metall  |
| Polzahl             | 4 -polig  |
| Kodierung           | D-kodiert   |

#### Pin Pinbelegung

|   |     |
|---|-----|
| 1 | TD+ |
| 2 | RD+ |
| 3 | TD- |
| 4 | RD- |



# Diagramme



- 1 Arbeitsabstand
- 2 Bildfeld (FOV)
- 3 Arbeitsbereich (ROI)
- 4 Toleranzbereich
- 5 Sollposition (Marker)
- 6 Ist-Position (Marker)
- 7 X-Abweichung (default)
- 8 Y-Abweichung (default)

## Typische Bildfelder (Breite x Höhe in mm)

| A        | IPS 2xxi  | IPS 4xxi ..F2 | IPS 4xxi ..F4 |
|----------|-----------|---------------|---------------|
| 100 mm   | 68 x 51   | --            | --            |
| 200 mm   | 136 x 102 | --            | --            |
| 250 mm   | 170 x 127 | 81 x 61       | --            |
| 300 mm   | 204 x 153 | 98 x 73       | 74 x 57       |
| 350 mm   | 238 x 178 | 114 x 86      | 86 x 66       |
| 400 mm   | 272 x 204 | 131 x 98      | 99 x 76       |
| 450 mm   | 306 x 229 | 148 x 111     | 111 x 85      |
| 500 mm   | 340 x 255 | 164 x 123     | 123 x 95      |
| 1,300 mm | --        | 430 x 322     | 321 x 246     |
| 1,400 mm | --        | 463 x 347     | 345 x 265     |
| 1,500 mm | --        | 496 x 371     | 370 x 284     |
| 1,600 mm | --        | 530 x 396     | 395 x 303     |
| 1,700 mm | --        | 563 x 421     | 419 x 321     |
| 1,800 mm | --        | 596 x 446     | 444 x 340     |
| 1,900 mm | --        | 629 x 471     | 469 x 359     |
| 2,400 mm | --        | --            | 592 x 454     |

A Arbeitsabstand  
 HINWEIS Der Arbeitsbereich (Fangbereich) der Kamera ergibt sich aus dem Bildfeld minus dem Markerdurchmesser

# Bedienung und Anzeige

| LED    | Anzeige            | Bedeutung   |
|--------|--------------------|---|
| 1 PWR  | Aus                | Keine Versorgungsspannung   |
|        | grün, blinkend     | Initialisierung   |
|        | grün, Dauerlicht   | Betriebsbereitschaft  |
|        | orange, Dauerlicht | Servicebetrieb  |
|        | orange, blinkend   | Wink-Funktion   |
|        | rot, blinkend      | Gerät OK, Warnung gesetzt   |
| 2 NET  | rot, Dauerlicht    | Gerätefehler  |
|        | Aus                | Keine Versorgungsspannung   |
|        | grün, blinkend     | Initialisierung   |
|        | grün, Dauerlicht   | Betriebsbereitschaft  |
| 3 LINK | rot, blinkend      | Kommunikationsfehler  |
|        | rot, Dauerlicht    | Netzwerkfehler  |
|        | grün, Dauerlicht   | Ethernet-Verbindung ist aufgebaut                                   |
| 4 AUTO | gelb, blinkend     | Datenaustausch aktiv  |
|        | grün, blinkend     | Auto-Setup und Einlernen der Position                               |
| 5 ADJ  | grün, blinkend     | Justage Mode und Einlernen der Position                             |
| 6 ---  | grün, blinkend     | Blinkfrequenz signalisiert den Abstand des Markers zur Sollposition |
|        | grün, Dauerlicht   | Marker befindet sich in der Sollposition                            |
| 7 ---  | grün, blinkend     | Blinkfrequenz signalisiert den Abstand des Markers zur Sollposition |
|        | grün, Dauerlicht   | Marker befindet sich in der Sollposition                            |
| 8 ---  | grün, blinkend     | Blinkfrequenz signalisiert den Abstand des Markers zur Sollposition |
|        | grün, Dauerlicht   | Marker befindet sich in der Sollposition                            |
| 9 ---  | grün, blinkend     | Blinkfrequenz signalisiert den Abstand des Markers zur Sollposition |
|        | grün, Dauerlicht   | Marker befindet sich in der Sollposition                            |

## Artikelschlüssel

Artikelbezeichnung: IPS AAAA BBB-DC-EEE-FG-H-J

|      |  |
|------|--|
| IPS  | <b>Funktionsprinzip</b><br>Imaging Positioning Sensor (Kamerabasierter Positionierungssensor)  |
| AAAA | <b>Serie / Schnittstelle (integrierte Feldbus-Technologie)</b><br>408i: Ethernet TCP/IP, UDP<br>448i: PROFINET-IO, Ethernet TCP/IP, UDP<br>458i: EtherNet/IP |
| BBB  | <b>Ausstattung</b><br>FIX: Festbrennweite  |
| C    | <b>Fokussage</b><br>F: Far Density   |
| D    | <b>Objektiv</b><br>2: 12 mm<br>4: 16 mm  |
| EEE  | <b>Strahlaustritt</b><br>102: Frontseitig  |
| F    | <b>Beleuchtung</b><br>I: Infrarotlicht   |
| G    | <b>Auflösungsbereich</b><br>3: 1280 x 960 Pixel  |
| H    | <b>Schutzscheibe</b><br>G: Glas  |
| J    | <b>Sonderausstattung</b><br>H: mit Heizung   |

### Hinweis



↗ Eine Liste mit allen verfügbaren Gerätetypen finden Sie auf der Webseite von Leuze unter [www.leuze.com](http://www.leuze.com).

## Hinweise

### Bestimmungsgemäße Verwendung beachten!



- ☞ Das Produkt ist kein Sicherheits-Sensor und dient nicht dem Personenschutz.
- ☞ Das Produkt ist nur von befähigten Personen in Betrieb zu nehmen.
- ☞ Setzen Sie das Produkt nur entsprechend der bestimmungsgemäßen Verwendung ein.

### Konfiguration über Parametriercodes



- ☞ Die Konfiguration des Positionierungssensors ist auch mit Hilfe von Parametriercodes möglich. Nach dem Einlesen dieser Codes werden die Geräte-/Applikationsparameter im Gerät eingestellt und dauerhaft gespeichert. Parametriercodes werden mit dem Tool Code Generator erstellt. Den Code Generator finden Sie im Internet unter [www.leuze.com/code-generator](http://www.leuze.com/code-generator).

## Weitere Informationen

- Aufwärmzeit: Mindestens 30 min bei +24 VDC und einer Umgebungstemperatur von -30°C
- Der Montageort ist so zu wählen, dass der IPS 400i mit Heizung nicht direkt der kalten Luftströmung ausgesetzt ist. Um eine optimale Heizwirkung zu erzielen, sollte der IPS 400i thermisch isoliert montiert werden.

## Zubehör

### Anschlussstechnik - Anschlussleitungen

|  | Art.-Nr. | Bezeichnung         | Artikel          | Beschreibung  |
|--|----------|---------------------|------------------|---|
|  | 50130281 | KD S-M12-CA-P1-020  | Anschlussleitung | Anschluss 1: Rundstecker, M12, axial, female, A-kodiert, 12 -polig<br>Rundstecker, LED: Nein<br>Anschluss 2: offenes Ende<br>Geschirmt: Ja<br>Leitungslänge: 2.000 mm<br>Werkstoff Mantel: PUR                                      |
|  | 50135073 | KS ET-M12-4A-P7-020 | Anschlussleitung | Geeignet für Schnittstelle: Ethernet<br>Anschluss 1: Rundstecker, M12, axial, male, D-kodiert, 4 -polig<br>Rundstecker, LED: Nein<br>Anschluss 2: offenes Ende<br>Geschirmt: Ja<br>Leitungslänge: 2.000 mm<br>Werkstoff Mantel: PUR |

### Anschlussstechnik - Verbindungsleitungen



|  | Art.-Nr. | Bezeichnung                 | Artikel            | Beschreibung  |
|--|----------|-----------------------------|--------------------|---|
|  | 50135080 | KSS ET-M12-4A-RJ45-A-P7-020 | Verbindungsleitung | Geeignet für Schnittstelle: Ethernet<br>Anschluss 1: Rundstecker, M12, axial, male, D-kodiert, 4 -polig<br>Anschluss 2: RJ45<br>Geschirmt: Ja<br>Leitungslänge: 2.000 mm<br>Werkstoff Mantel: PUR |

## Zubehör



### Befestigungstechnik - Befestigungswinkel

|   | Art.-Nr. | Bezeichnung | Artikel     | Beschreibung  |
|---|----------|-------------|-------------|---|
|  | 50132151 | BT 320M     | Haltewinkel | Ausführung des Befestigungsteils: Winkel L-Form<br>Befestigung, anlagenseitig: Durchgangsbefestigung<br>Befestigung, geräteseitig: schraubbar<br>Art des Befestigungsteils: starr<br>Werkstoff: Metall      |
|  | 50144298 | BT 330M     | Haltewinkel | Ausführung des Befestigungsteils: Winkel L-Form<br>Befestigung, anlagenseitig: Durchgangsbefestigung<br>Befestigung, geräteseitig: schraubbar<br>Art des Befestigungsteils: justierbar<br>Werkstoff: Metall |

### Befestigungstechnik - Rundstangenbefestigungen

|  | Art.-Nr. | Bezeichnung  | Artikel          | Beschreibung   |
|--|----------|--------------|------------------|--|
|  | 50132150 | BTU 320M-D12 | Montagesystem    | Ausführung des Befestigungsteils: Montagesystem<br>Befestigung, anlagenseitig: für Rundstange 12 mm<br>Befestigung, geräteseitig: schraubbar<br>Art des Befestigungsteils: klemmbar, drehbar 360°, justierbar<br>Werkstoff: Metall |
|  | 50144299 | BTU 330M-1   | Befestigungsteil | Ausführung des Befestigungsteils: Montagesystem<br>Befestigung, anlagenseitig: für Rundstangen 10 - 16 mm<br>Befestigung, geräteseitig: schraubbar<br>Art des Befestigungsteils: justierbar, drehbar 360°<br>Werkstoff: Metall     |

### Standardreflektoren


|  | Art.-Nr. | Bezeichnung    | Artikel   | Beschreibung   |
|--|----------|----------------|-----------|--|
|  | 50130343 | MTKZ 13-30 SET | Reflektor | Bauform: rund<br>Reflexionsfläche Durchmesser: 15 mm<br>Werkstoff: Kunststoff<br>Trägermaterial: Kunststoff<br>Chemische Bezeichnung Werkstoff: PA<br>Befestigung: Clip<br>Geeignet für Bohrungsdurchmesser: 12,5 ... 13,5 mm<br>Geeignet für Materialstärke: 0,8 ... 5 mm<br>Verarbeitungstemperatur: 5 ... 45 °C |
|  | 50129092 | MTKZ 15-30 SET | Reflektor | Bauform: rund<br>Reflexionsfläche Durchmesser: 15 mm<br>Werkstoff: Kunststoff<br>Trägermaterial: Kunststoff<br>Chemische Bezeichnung Werkstoff: PA<br>Befestigung: Clip<br>Geeignet für Bohrungsdurchmesser: 14,5 ... 15,5 mm<br>Geeignet für Materialstärke: 0,8 ... 5 mm<br>Verarbeitungstemperatur: 5 ... 45 °C |




## Zubehör

|  | Art.-Nr. | Bezeichnung   | Artikel   | Beschreibung   |
|--|----------|---------------|-----------|--|
|  | 50140183 | MTKZ 7-30 SET | Reflektor | Bauform: rund<br>Reflexionsfläche Durchmesser: 15 mm<br>Werkstoff: Kunststoff<br>Trägermaterial: Kunststoff<br>Chemische Bezeichnung Werkstoff: PA<br>Befestigung: Clip<br>Geeignet für Bohrungsdurchmesser: 6 ... 7 mm<br>Geeignet für Materialstärke: 0,8 ... 5 mm<br>Verarbeitungstemperatur: 5 ... 45 °C |

## Reflexfolien für Standardapplikationen

|  | Art.-Nr. | Bezeichnung       | Artikel     | Beschreibung  |
|--|----------|-------------------|-------------|---|
|  | 50132911 | REF 7-A-15-30 SET | Reflexfolie | Bauform: rund<br>Reflexionsfläche Durchmesser: 15 mm<br>Befestigung: selbstklebend<br>Verarbeitungstemperatur: 15 ... 22 °C |

## Beleuchtungen

|   | Art.-Nr. | Bezeichnung            | Artikel     | Beschreibung  |
|---|----------|------------------------|-------------|---|
|  | 50144030 | IL AL 034/031 IR 110 H | Beleuchtung | Sonderausführung: Heizung<br>Funktionen: Blitzbetrieb (Flankengesteuert), kein Dauerbetrieb |

## Dienstleistungen

|  | Art.-Nr. | Bezeichnung | Artikel                      | Beschreibung  |
|--|----------|-------------|------------------------------|---|
|  | S98104   | CS30-S-110  | Inbetriebnahme-Unterstützung | Details: Ausführung an einem Ort nach Kundenwunsch, Dauer max. 10 Stunden.<br>Bedingungen: Geräte und Anschlussleitungen sind bereits montiert, Preis ohne Reise- und ggf. Übernachtungskosten. |
|  | S981019  | CS30-T-110  | Produktschulung              | Details: Ort und Inhalt nach Absprache, Dauer max. 10 Stunden.<br>Bedingungen: Preis ohne Reise- und ggf. Übernachtungskosten.  |

### Hinweis



↪ Eine Liste mit allen verfügbaren Zubehöartikeln finden Sie auf der Webseite von Leuze im Download-Tab der Artikeldetailseite.