

Karta danych technicznych

Zestaw uchwytów

Nr art.: 540352

BT-SET-240BCS-E

Treść

- Dane techniczne
- Rysunki wymiarowe



Ilustracja może się różnić od stanu rzeczywistego

Dane techniczne

Dane podstawowe

Odpowiednie dla grupy produktów	Bariery bezpieczeństwa
Przeznaczony dla	Wielowiązkowe bariery bezpieczeństwa zabezpieczające MLD 500, MLD 300

Dane mechaniczne

Rodzaj mocowania, po stronie instalacji	Mocowanie przelotowe
Rodzaj mocowania, po stronie urządzenia	zaciskany
Rodzaj elementu mocującego	Amortyzator obrotowy 240°
Materiał elementu mocującego	Metal Tworzywo sztuczne
Amortyzacja drgań	Tak

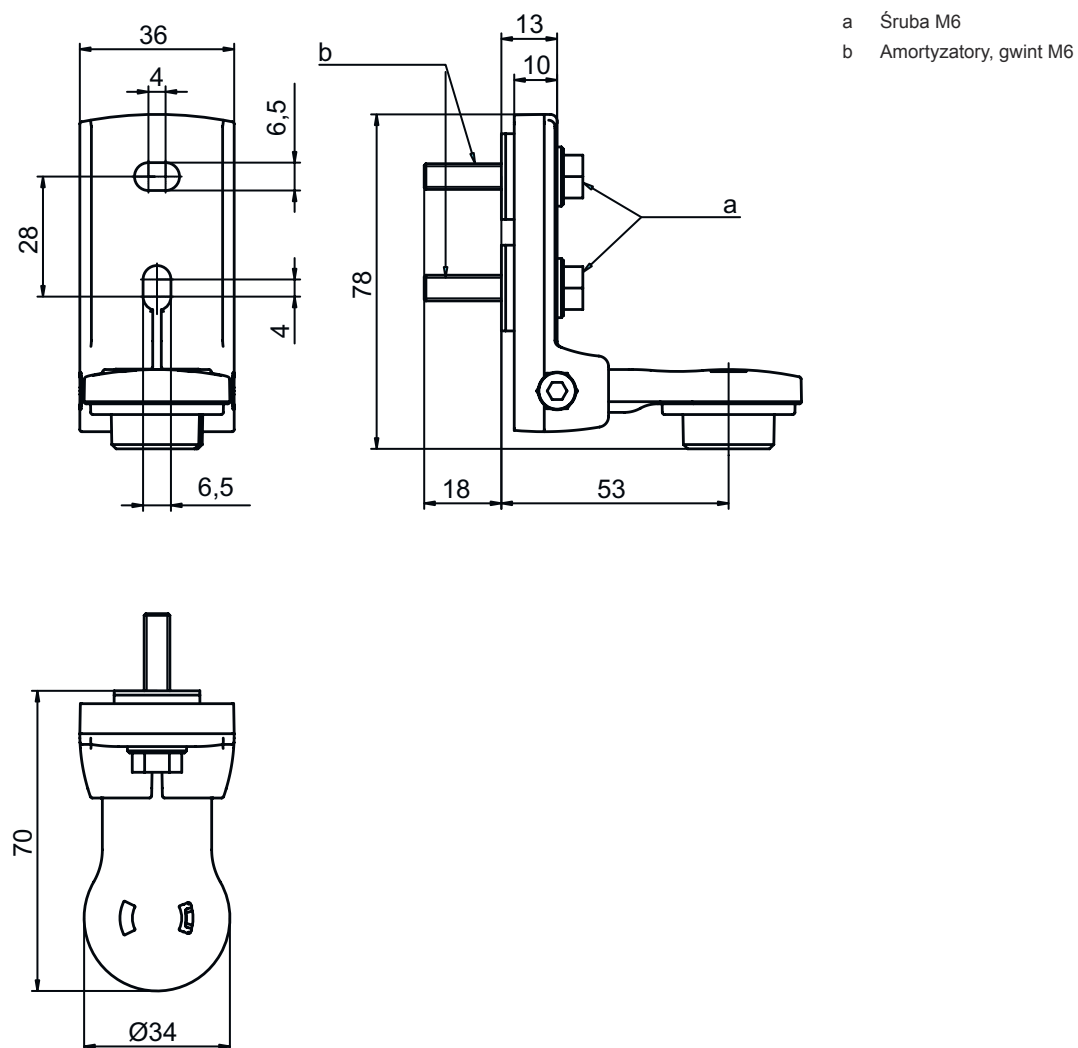
Klasyfikacja

Numer taryfy celnej	83024900
ECLASS 5.1.4	27279202
ECLASS 8.0	27279202
ECLASS 9.0	27273701
ECLASS 10.0	27273701
ECLASS 11.0	27273701
ECLASS 12.0	27273701
ECLASS 13.0	27273701
ECLASS 14.0	27273701
ETIM 5.0	EC002498
ETIM 6.0	EC003015
ETIM 7.0	EC003015
ETIM 8.0	EC003015
ETIM 9.0	EC003015

Rysunki wymiarowe

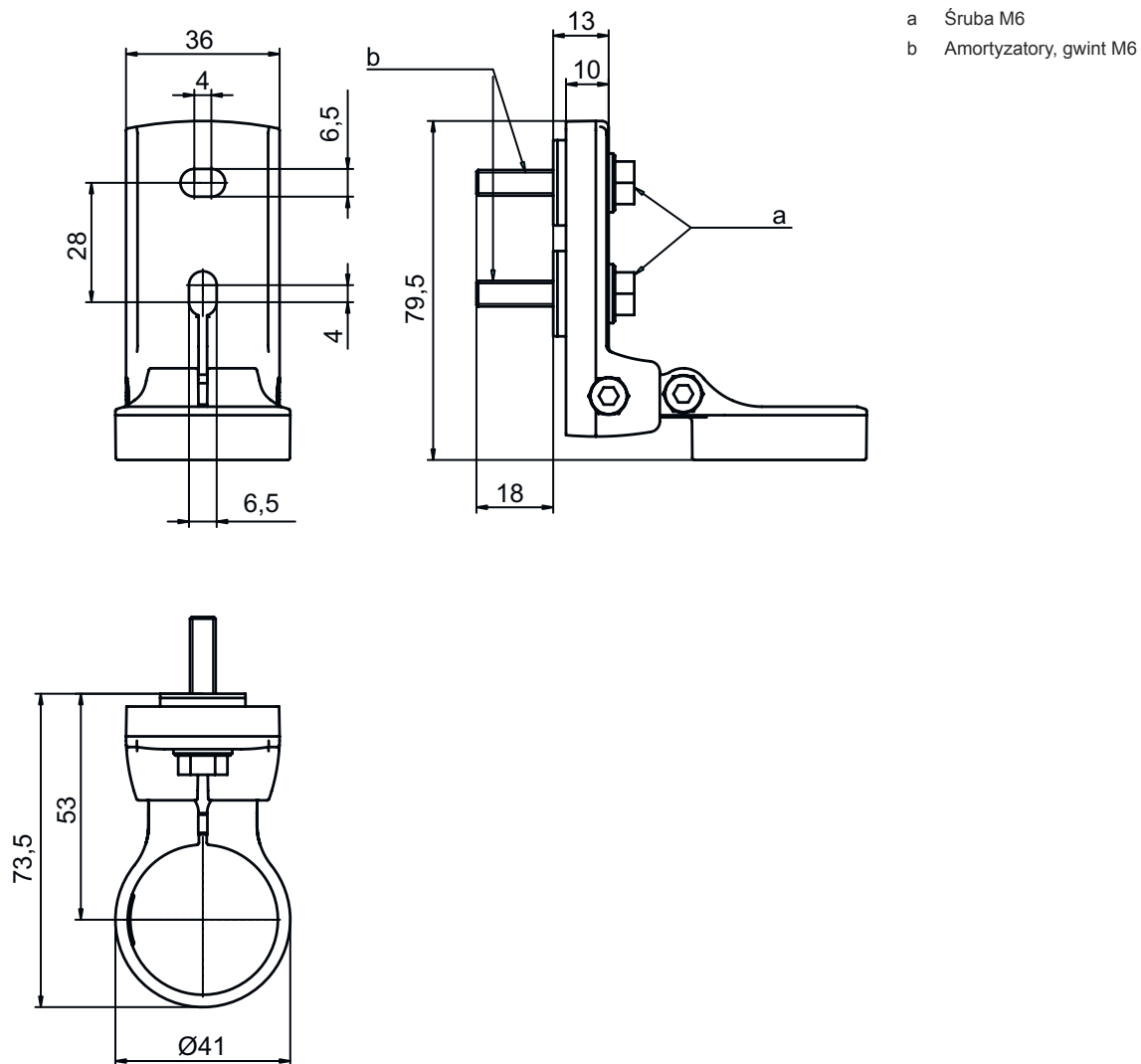
Wszystkie wymiary są podane w milimetrach

Uchwyt obrotowy Uchwyt obrotowy BT-SET-240BS-E



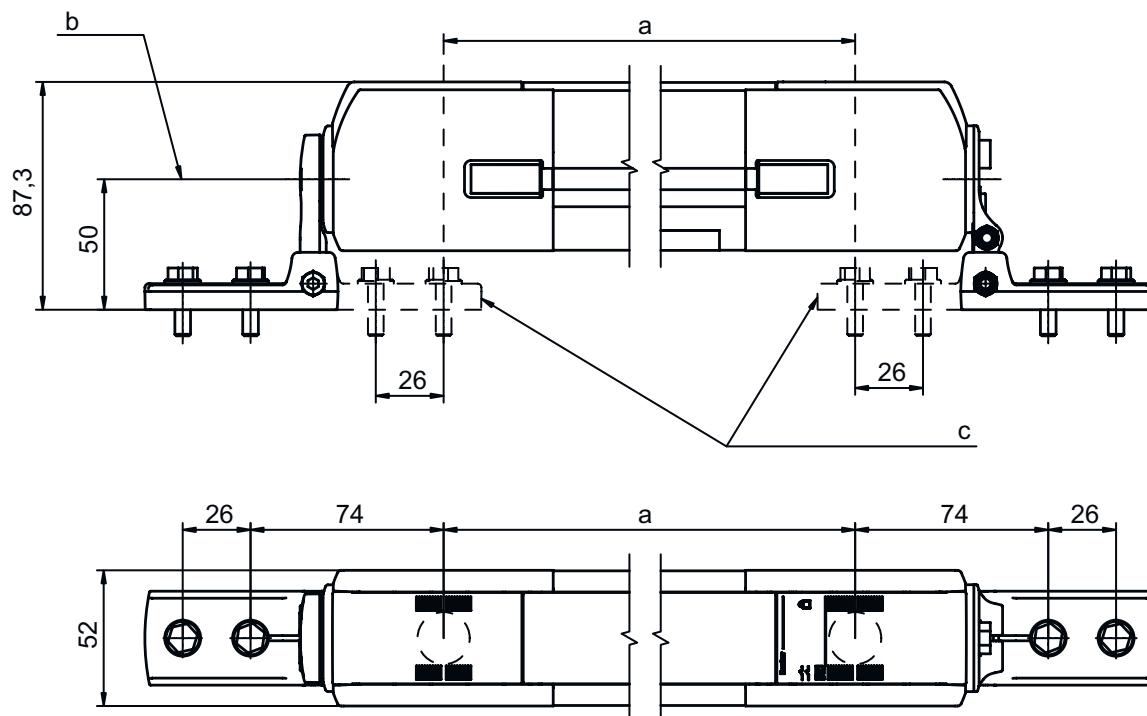
Rysunki wymiarowe

Uchwyt obrotowy BT-SET-240CS-E



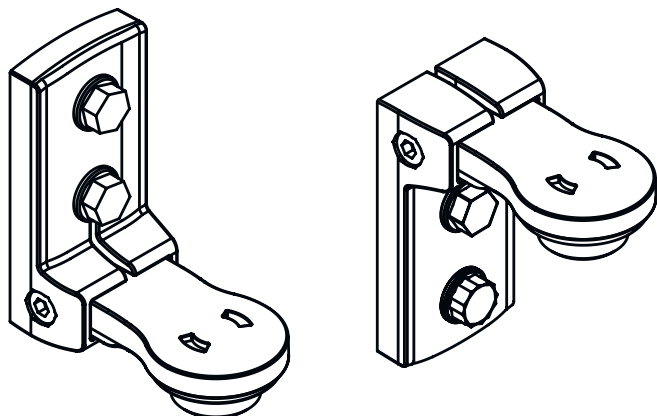
Rysunki wymiarowe

Wymiary montażowe



- a Odstęp wiązek
- b Oś obrotu
- c Alternatywne warianty mocowania

Warianty mocowania



Rysunki wymiarowe

Warianty mocowania

