

技术数据表

增强型漫反射光电传感器

配件编号: 50133928

FT5I.X3/2N



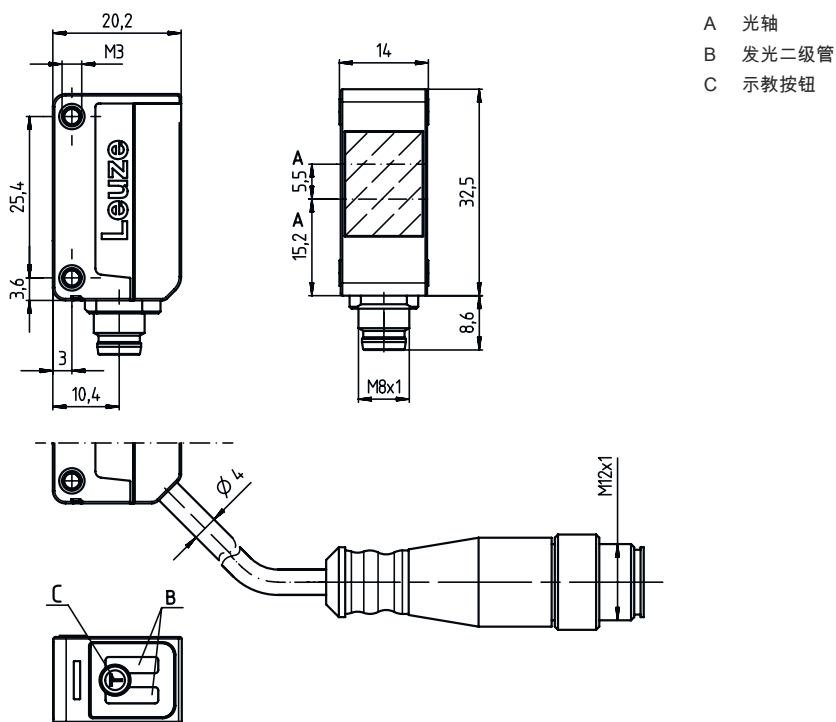
内容

- 尺寸图纸
- 电气连接
- 图示
- 操作和显示
- 产品型号描述
- 说明
- 更多信息
- 配件



尺寸图纸

所有尺寸单位均为毫米



电气连接

连接1

功能	供电电源
	信号输出
类型	电缆
电缆长度	2,000 mm
护套材料	PUR
电缆颜色	黑色
导线数量	4 芯
核心截面	0.2 mm ²

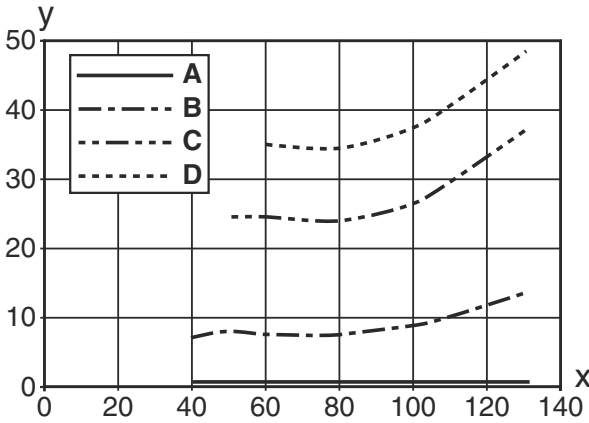
芯线颜色

芯线敷设

棕色	V+
白色	OUT 2
蓝色	GND
黑色	OUT 1

图示

黑白状态类型



x 扫描宽度 [mm]
y 扫描范围缩小 [mm]

- A 白色90%
- B 灰色50%
- C 灰色18%
- D 黑色6%

衰减式：黑色/白色误差 < 50%
黑白误差通过针对白色的检验范围和针对黑色的检验范围降低值计算：
黑白误差 = 针对黑色的检测范围降低值 / 针对白色的检测范围 x 100%

操作和显示

LED	显示	说明
1	黄色, 长亮	探测到物体
2	绿色, 长亮	准备就绪

产品型号描述

产品名称：AAA5d.EE/ ff-GG-hh-l

AAA5	功能原理 / 设计 HT5：带背景抑制的漫反射传感器 LS5：对射光电传感器（发送） LE5：对射光电传感器（接收） ET5：增强型反射光电传感器 FT5：带衰减的漫反射光电传感器 PRK5：带偏振滤波器的镜反射型光电传感器
d	光类型 取消：红光 I：红外光
EE	装备 1：扫描范围可调节 M：用于半透明物体 H：用于识别透明薄膜 X：衰减增强 3：通过按压按钮示教 R：反射器 DTKS 30x50 的组合产品
ff	控制输出端 / 功能 / OUT1OUT2 (OUT1= 引脚 4, OUT2= 引脚 2) 2：NPN 晶体管输出端，亮通 N：NPN 晶体管输出端，暗通 4：PNP 晶体管输出端，亮通 P：PNP 晶体管输出端，暗通 X：引脚未用 9：停止输入（通过高电平信号停止） D：停止输入（通过低电平信号停止）
GG	规格 P1：窄光束

产品型号描述

hh	<p>电气连接</p> <p>取消：电缆，标准长度 2000 mm，4 芯</p> <p>M8：M8 圆连接器，4 针（插头）</p> <p>M8.3：M8 圆连接器，3 针（插头）</p> <p>200-M8：电缆，长度 200mm，带 M8 圆连接器，4 针，直形（插头）</p> <p>200-M8.3：电缆，长度 200mm，带 M8 圆连接器，3 针，直形（插头）</p> <p>200-M12：电缆，长度 200mm，带 M12 圆连接器，4 针，直形（插头）</p> <p>M8.1：M8 圆连接器，4 针（插头）</p>
I	<p>参数化</p> <p>P1：参数化存在偏差</p>

注意	
	<p>所有可用设备类型列表请查阅劳易测的网站 www.leuze.com。</p>

说明

遵守设备的使用规定！	
	<ul style="list-style-type: none"> ✎ 本产品并非安全传感器，无法用于人员保护。 ✎ 只能由专业人员将本产品投入运行。 ✎ 请仅根据正确用途使用本产品。

针对UL应用：	
	<ul style="list-style-type: none"> ✎ 只适用于2类电路 ✎ These proximity switches shall be used with UL Listed Cable assemblies rated 30V, 0.5A min, in the field installation, or equivalent (categories: CYJV/ CYJV7 or PVVA/PVVA7)

更多信息

- 两输出端输出电流的总和，环境温度 > 40 °C 时为 50 mA
- 对于设置的探测范围，根据材料表面的反射特性可能产生扫描范围公差。

配件

紧固系统 - 安装支架

	配件编号	名称	配件	说明
	50124651	BT 205M-10SET	安装设备设置	包含: 10 件 安装设备设计: L 型角度 设备侧固定件: 通孔安装 装置侧固定件: 螺旋式 安装设备类型: 刚性 材料: 金属

配件

紧固系统 - 固定杆

	配件编号	名称	配件	说明
	50117826	BTP 300M-D12	安装系统	安装设备设计: 防护罩 设备侧固定件: 适于12mm杆 装置侧固定件: 螺旋式 安装设备类型: 可夹紧, 可调节, 旋转, 360 材料: 金属
	50117252	BTU 300M-D12	安装系统	包含: 2 件螺栓 M4 x 25, 2 件螺栓 M4 x 20, 4 件垫片 安装设备设计: 安装系统 设备侧固定件: 适于12mm杆, 板-金属座 装置侧固定件: 螺旋式, 适用于 M4 螺栓 安装设备类型: 可夹紧, 可调节, 旋转, 360 材料: 金属

注意



所有可用配件的列表请见劳易测网站配件详细信息页面的下载选项卡。