

## Technisch gegevensblad Vorkfotocel

Art.-nr.: 50152553

GSM02/4.U1-1000

### Inhoud

- Technische gegevens
- Maattekeningen
- Elektrische aansluiting
- Bediening en display
- Artikelsleutel
- Opmerkingen



Afbeelding kan afwijken



## Technische gegevens

### Basisgegevens

Serie	02
Type montage	U-Type
Natuurkundig principe	optisch
Applicatie	Detectie van kleine onderdelen (ondoorzichtig)

### Karakteristieke waarden

MTTF	942 Jaren
------	-----------

### Optische gegevens

Lichtbron	LED, infrarood
Golflengte	940 nm
Zendsignaalvorm	gepulst

### Meetgegevens

Herhalingsnauwkeurigheid	< 0,01 mm
Minimale objectgrootte	0,8 mm x 1,2 mm

### Elektrische gegevens

Bluscircuit	Ompoolbeveiliging
-------------	-------------------

#### Prestatiegegevens

Voedingsspanning $U_B$	5 ... 24 V, DC
Restdrempel	0 ... 10 %, van $U_B$
Nullaststroom	0 ... 15 mA
Schakelhysterese	50 $\mu$ m

#### Uitgangen

Aantal digitale schakeluitgangen	1 St.
----------------------------------	-------

#### Schakeluitgangen

Type	Digitale schakeluitgang
Spanningstype	DC
Schakelstroom, max.	50 mA
Schakelspanning	hoog: $\geq(U_B - 2V)$ low: $\leq 2 V$

#### Schakeluitgang 1

Toewijzing	Aansluiting 1, ader 3
Schakelement	Transistor, PNP
Schakelprincipe	licht/donker omschakelbaar

### Tijdgedrag

Schakelfrequentie	3.000 Hz
Reactietijd met onderbroken lichtstraal	20 $\mu$ s
Reactietijd met ononderbroken lichtstraal	80 $\mu$ s

### Aansluiting

Aantal aansluitingen	1 St.
----------------------	-------

### Aansluiting 1

Functie	Signaal OUT
	Spanningsvoorziening
Type aansluiting	Kabel
Kabellengte	1.000 mm
Materiaal mantel	PVC
Kabelkleur	zwart
Aantal aders	4 -draads
Aderdoorsnede	0,09 mm <sup>2</sup>

### Mechanische gegevens

Bouwworm	Vork
Vorkopening	6 mm
Bekdiepte	5,7 mm
Afmeting (b x h x l)	13,5 mm x 6,6 mm x 16 mm
Materiaal behuizing	Kunststof
Behuizing kunststof	PC-ABS
Materiaal optiekafdekking	Kunststof
Nettogewicht	15 g
Kleur behuizing	zwart
Type bevestiging	Doorgaande bevestiging

### Bediening en display

Type weergave	LED
Aantal LED's	1 St.

### Omgevingsgegevens

Omgevingstemperatuur bedrijf	-25 ... 55 °C
Omgevingstemperatuur opslag	-30 ... 80 °C

### Certificeringen

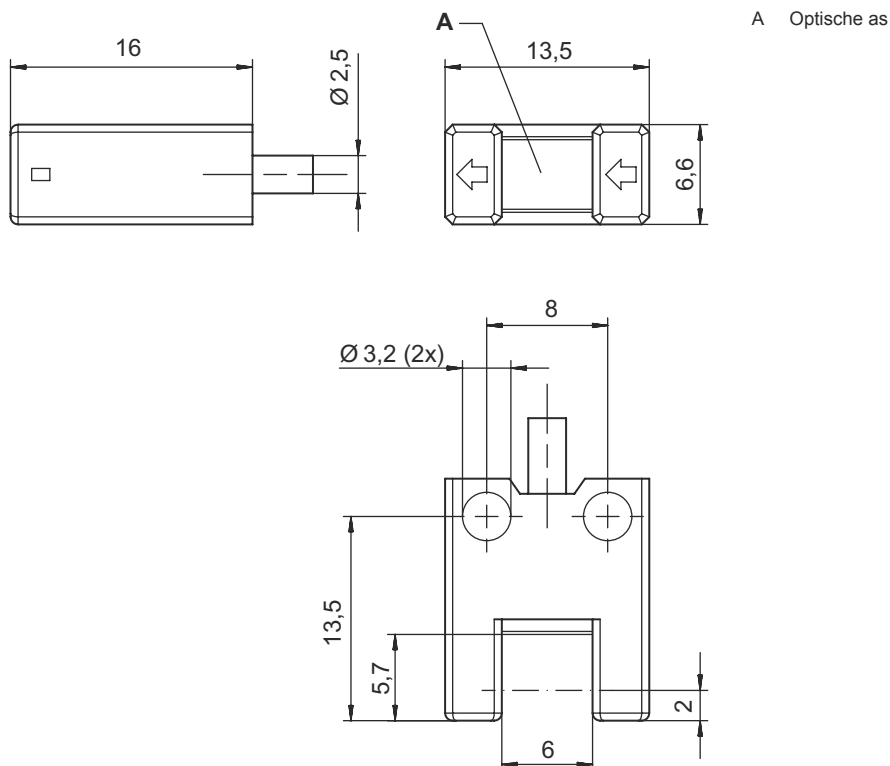
Beschermingsgraad	IP 64
Beschermingsgraad	III
Geldige norm	IEC 60947-5-2

### Classificatie

Douanetariefnummer	85365019
ECLASS 5.1.4	27270909
ECLASS 8.0	27270909
ECLASS 9.0	27270909
ECLASS 10.0	27270909
ECLASS 11.0	27270909
ECLASS 12.0	27270909
ECLASS 13.0	27270909
ECLASS 14.0	27270909
ECLASS 15.0	27270909
ETIM 5.0	EC002720
ETIM 6.0	EC002720
ETIM 7.0	EC002720
ETIM 8.0	EC002720
ETIM 9.0	EC002720
ETIM 10.0	EC002720

## Maattekeningen

Alle maten in millimeter



## Elektrische aansluiting

### Aansluiting 1

<b>Functie</b>	Signaal OUT
	Spanningsvoorziening
<b>Type aansluiting</b>	Kabel
<b>Kabellengte</b>	1.000 mm
<b>Materiaal mantel</b>	PVC
<b>Kabelkleur</b>	zwart
<b>Aantal aders</b>	4 -draads
<b>Aderdoorsnede</b>	0,09 mm <sup>2</sup>

### Aderkleuren

bruin	V+
blauw	GND
zwart	OUT
wit	IN

### Adertoewijzing

## Bediening en display

LED	Display	Verklaring
1	rood, permanent aan	Lichtstraal niet onderbroken (lichtschakelend)
	Uit	Lichtstraal onderbroken (lichtschakelend)
	Uit	Lichtstraal onderbroken (donkerschakelend)
	rood, permanent aan	Lichtstraal niet onderbroken (donkerschakelend)

# Artikelsleutel

Artikelaanduiding: AAAAA/BCC.DE-FFFF

<b>AAAAA</b>	<b>Werkingsprincipe / bouwvorm</b> GSM02: Miniatuur vork-type zender-ontvanger fotocel, bekbreedte 6 mm, bekdiepte 5,7 mm GSM04: Miniatuur vork-type zender-ontvanger fotocel, bekbreedte 6 mm, bekdiepte 8,5 mm GSM06: Miniatuur vork-type zender-ontvanger fotocel, bekbreedte 6 mm, bekdiepte 8,5 mm (geïntegreerde plug)
<b>CC</b>	<b>Schakeluitgang / functie</b> 4: PNP-transistoruitgang, lichtschakelend (ingang = $U_B$ )/donkerschakelend (ingang = open) 2: NPN-transistoruitgang, lichtschakelend (ingang = $U_B$ )/donkerschakelend (ingang = open)
<b>D</b>	<b>Type montage</b> L: L-Type F: F-Type T: T-Type R: R-Type K: K-Type Y: Y-Type U: U-Type
<b>E</b>	<b>Reactietijd met LED display voor ononderbroken lichtstraal</b> 1: Ononderbroken rood licht 0: Uit
<b>FFFF</b>	<b>Elektrische aansluiting</b> Niet van toepassing: JST-stekkerverbinding (2 mm pitch), 4-pins 1000: PVC-kabel, standaardlengte 1000 mm, 4-aderig

## Opmerking



Een lijst met alle beschikbare apparaattypen vindt u op de webpagina van Leuze via [www.leuze.com](http://www.leuze.com).

## Opmerkingen



### Gebruiken voor het bedoeld gebruik!



- ☞ Het product is geen veiligheidssensor en dient niet voor personenbeveiliging.
- ☞ Het product mag alleen door een bevoegd persoon in bedrijf worden gesteld.
- ☞ Het product uitsluitend gebruiken volgens het bedoeld gebruik.

## OPMERKING



- ☞ Verbind de ingang (IN) niet met massa (GND) in de donker-schakelmodus.
- ☞ Aanhaalmoment voor moeren max. 0,5 Nm.