

## Hoja técnica

## Relés de seguridad

Código: 50133004

MSI-SR-LC31AR-01

### Contenido

- Datos técnicos
- Dibujos acotados
- Conexión eléctrica
- Esquemas de conexiones
- Notas



La figura puede variar



## Datos técnicos

### Datos básicos

<b>Serie</b>	MSI-SR-LC31
<b>Aplicación</b>	Circuitos de parada de emergencia Equipos de protección optoelectrónicos Interruptores de posición (contactos mecánicos) Interruptores de transponder (salidas OSSD) Interruptores magnéticos (contactos Reed, equivalentes)

### Funciones

<b>Funciones</b>	Control de cortocircuitos entre conductores Control de uno o dos canales
<b>Rearranque</b>	Automático

### Parámetros

<b>SIL</b>	3, IEC 61508
<b>SILCL</b>	3, IEC/EN 62061
<b>Performance Level (PL)</b>	e, EN ISO 13849-1
<b>PFH<sub>D</sub></b>	3E-08 por hora
<b>Duración de utilización T<sub>M</sub></b>	20 Años, EN ISO 13849-1
<b>Categoría</b>	4, EN ISO 13849-1

### Datos eléctricos

<b>Corriente constante por guiador de corriente, máx.</b>	8 A
<b>Datos de potencia</b>	
<b>Tensión de alimentación U<sub>B</sub></b>	24 V, CA/CC, -15 ... 10 %
<b>Consumo de potencia, máx.</b>	1,6 W
<b>Circuito de alimentación</b>	
<b>Tensión nominal U<sub>N</sub></b>	24 V
<b>Frecuencia nominal</b>	50 ... 60 Hz
<b>Tensión de alimentación de control asignada U<sub>S</sub> con CA 60 Hz</b>	20,4 V
<b>Tensión de alimentación de control asignada U<sub>S</sub> con CA 50 Hz</b>	26,4 V
<b>Máx. tensión de alimentación de control asignada con CA 50 Hz</b>	26,4 V
<b>Mín. tensión de alimentación de control asignada U<sub>S</sub> con CA 50 Hz</b>	20,4 V
<b>Mín. tensión de alimentación de control asignada U<sub>S</sub> con CC</b>	20,4 V
<b>Máx. tensión de alimentación de control asignada con CC</b>	26,4 V
<b>Mín. tensión de alimentación de control asignada con CC</b>	20,4 V
<b>Potencia asignada CA</b>	2,9 V·A
<b>Potencia asignada CC</b>	1,6 W
<b>Separación galvánica entre el circuito de alimentación y el circuito de mando</b>	Sí (con U <sub>B</sub> ≥ CA 42-48 V, CA 115-230 V, CA 230 V)

### Circuito de salida

<b>Cantidad de salidas, de seguridad, instantáneas, por contacto</b>	3 Unidad(es)
<b>Cantidad de salidas, de seguridad, retardadas, por contacto</b>	0 Unidad(es)
<b>Cantidad de salidas, función de aviso, instantáneas, por contacto</b>	1 Unidad(es)
<b>Circuitos de habilitación</b>	Contacto NA
<b>Circuitos de señalización</b>	Contacto NC
<b>Material de contacto</b>	Aleación Ag, chapado en oro
<b>Categoría de uso CA-15 (contacto NA)</b>	Ue 230V, Ie 3A
<b>Categoría de uso CC-13 (contacto NA)</b>	Ue 24V, Ie 3A
<b>Protección contra cortocircuito (contacto NA)</b>	Fusible 6 A clase gG, fusión integral
<b>Tensión nominal de conmutación, circuitos de habilitación CA</b>	230 V
<b>Tensión nominal de conmutación, circuitos de señalización CA</b>	230 V
<b>Máx. corriente térmica permanente I<sub>th</sub>, circuitos de habilitación</b>	8 A
<b>Máx. corriente térmica permanente I<sub>th</sub>, circuitos de señalización</b>	5 A
<b>Máx. corriente total I<sup>2</sup> de todos los circuitos de corriente</b>	25 A <sup>2</sup>
<b>Vida útil mecánica</b>	100.000.000 Ciclos de conmut.

### Circuito de mando

<b>Evaluación de las entradas</b>	Bicanal
<b>Tensión de salida nominal CC</b>	24 V
<b>Corriente de entradas de control (circuito de seguridad/circuito de reinicio)</b>	25 mA
<b>Máx. corriente pico en entradas de control (circuito de seguridad/de reinicio)</b>	100 mA
<b>Máx. resistencia del cable, por canal</b>	$\leq (5 + (1,176 \times U_B / U_N - 1) \times 100) \Omega$
<b>Mín. duración de conexión</b>	100 ms
<b>Tiempo de respuesta (arranque automático t<sub>A2</sub>)</b>	350 ms
<b>Tiempo de respuesta (arranque manual t<sub>A1</sub>)</b>	350 ms
<b>Tiempo admisible de impulso de test t<sub>TP</sub></b>	1 ms
<b>Tiempo de liberación t<sub>R</sub></b>	10 ms
<b>Tiempo de recuperación t<sub>W</sub></b>	750 ms

### Respuesta temporal

<b>Retardo de retroceso</b>	10 ms
-----------------------------	-------

### Conexión

<b>Número de conexiones</b>	1 Unidad(es)
-----------------------------	--------------

### Conexión 1

<b>Función</b>	Alimentación de tensión Señal IN Señal OUT
<b>Tipo de conexión</b>	Borne
<b>Tipo de borne</b>	Borne de tornillo
<b>Número de polos</b>	16 polos

## Datos técnicos

### Propiedades de cable

Secciones de conexión	1 x 0,2 hasta 2,5 mm <sup>2</sup> , alambre
	1 x 0,2 hasta 2,5 mm <sup>2</sup> , cordón
	1 x 0,25 hasta 2,5 mm <sup>2</sup> , cordón con puntera hueca
	2 x 0,2 hasta 1,0 mm <sup>2</sup> , alambre
	2 x 0,2 hasta 1,0 mm <sup>2</sup> , cordón
	2 x 0,25 hasta 1,0 mm <sup>2</sup> , cordón con puntera hueca

### Datos mecánicos

Dimensiones (An x Al x L)	22,5 mm x 96,5 mm x 114 mm
Peso neto	210 g
Color de carcasa	Gris
Tipo de fijación	Fijación de resorte

### Datos ambientales

Temperatura ambiente en servicio	-25 ... 65 °C
----------------------------------	---------------

### Certificaciones

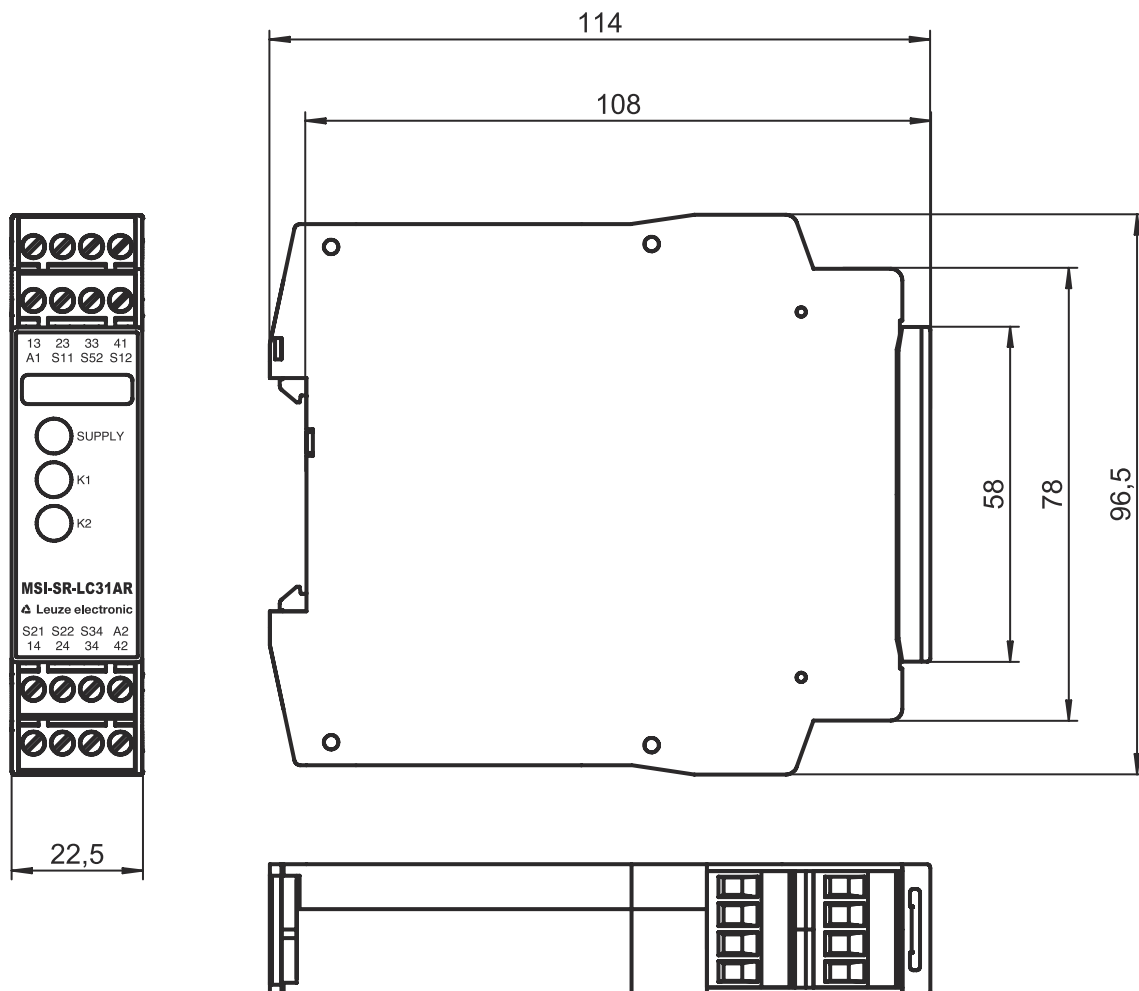
Certificaciones	c UL US
	TÜV Rheinland

### Clasificación

Número de arancel	85364900
ECLASS 5.1.4	27371800
ECLASS 8.0	27371819
ECLASS 9.0	27371819
ECLASS 10.0	27371819
ECLASS 11.0	27371819
ECLASS 12.0	27371819
ECLASS 13.0	27371819
ECLASS 14.0	27371819
ETIM 5.0	EC001449
ETIM 6.0	EC001449
ETIM 7.0	EC001449
ETIM 8.0	EC001449
ETIM 9.0	EC001449

## Dibujos acotados

Todas las medidas en milímetros



## Conexión eléctrica

### Conexión 1

<b>Función</b>	Alimentación de tensión Señal IN Señal OUT
<b>Tipo de conexión</b>	Borne
<b>Tipo de borne</b>	Borne de tornillo
<b>Número de polos</b>	16 polos

### Borne

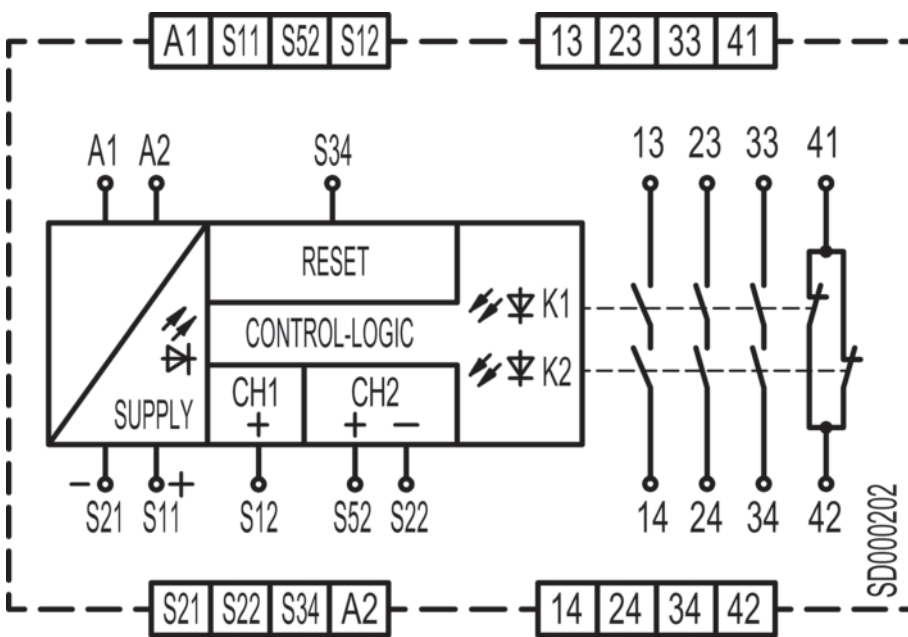
### Asignación

13	Circuito de habilitación 1 (contacto NA)
14	Circuito de habilitación 1 (contacto NA)
23	Circuito de habilitación 2 (contacto NA)
24	Circuito de habilitación 2 (contacto NA)
33	Circuito de habilitación 3 (contacto NA)
34	Circuito de habilitación 3 (contacto NA)
41	Circuito de señalización (contacto NC)

## Conexión eléctrica

Borne	Asignación
42	Circuito de señalización (contacto NC)
A1	+24 V
A2	GND
S11	Circuito de mando 1
S12	Circuito de mando 1
S21	Circuito de mando 2
S22	Circuito de mando 2
S34	Circuito de mando de pulsador de reinicio
S52	Circuito de mando 2

## Esquemas de conexiones



## Notas



**¡Atención al uso conforme!**



- ⚡ El producto solo lo pueden poner en marcha personas capacitadas.
- ⚡ Emplee el producto para el uso conforme definido.