

Scheda tecnica dati

Cappa di copertura

Cod. art.: 50148551

AC IVS 1048-Fokus

Contenuto

- Dati tecnici
- Disegni quotati



La figura può variare

Dati tecnici

Dati di base

Tipo	Cappa di copertura come strumento di regolazione per la posizione focale
Idoneo per	IVS 1000i & DCR 1000i

Dati ottici

Avviso	La cappa di copertura non può essere utilizzata con le lenti Lens-S-M12-4F4 e Lens-S-M12-4F8. Senza cappa di copertura il sensore ha un grado di protezione IP40.
---------------	---

Dati meccanici

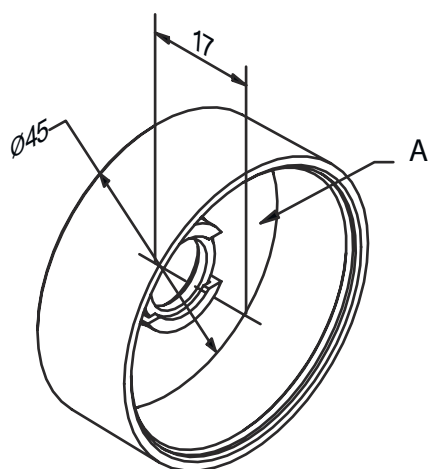
Forma costruttiva	anello
Spessore	17 mm
Diametro esterno	45 mm
Peso netto	12 g
Materiale	PMMA (coprilente) PVAL (pellicola ottica)

Classificazione

Voce tariffaria doganale	90022000
ECLASS 5.1.4	27310203
ECLASS 8.0	27310203
ECLASS 9.0	27310203
ECLASS 10.0	27273603
ECLASS 11.0	27273603
ECLASS 12.0	27273603
ECLASS 13.0	27273603
ECLASS 14.0	27273603
ECLASS 15.0	27273603
ECLASS 16.0	27273603
ETIM 5.0	EC002498
ETIM 6.0	EC003015
ETIM 7.0	EC003015
ETIM 8.0	EC003015
ETIM 9.0	EC003015
ETIM 10.0	EC003015
UNSPSC 26.08	31241501

Disegni quotati

Tutte le dimensioni in millimetri



AVVISO Cappa di copertura per facilitare la messa a fuoco e la sostituzione della lente. Rimuovere dopo l'utilizzo e rimontare la calotta originale.

A Film diffusore