

Fiche technique Relais de sécurité

Art. n°: 50133024

MSI-SR-ES20-01

Contenu

- Caractéristiques techniques
- Encombrement
- Raccordement électrique
- Schémas de connexions
- Remarques



Figure pouvant varier



Caractéristiques techniques

Données de base

Série	MSI-SR-ES20
Application	Appareil de base pour applications à arrêt d'urgence

Fonctions

Fonctions	Contrôle des circuits d'arrêt d'urgence Contrôle des détecteurs de proximité Contrôle des interrupteurs de position
Redémarrage	Automatique Manuel

Caractéristiques

SIL	2, CEI 61508
SILCL	2, CEI/EN 62061
Niveau de performance (PL)	d, EN ISO 13849-1
PFH _D	0,0000002 par heure
Durée d'utilisation T _M	20 années, EN ISO 13849-1
Catégorie	3, EN ISO 13849

Données électriques

Circuit d'alimentation

Tension nominale U _N	24 V CA/CC
Fréquence nominale	50 ... 60 Hz
Tension d'alimentation de commande assignée U _S pour CA 60 Hz	20,4 V
Tension d'alimentation de commande assignée U _S pour CA 50 Hz	26,4 V
Tension d'alimentation de commande assignée max. pour CA 50 Hz	26,4 V
Tension d'alimentation de commande assignée min. U _S pour CA 50 Hz	20,4 V
Tension d'alimentation de commande assignée min. U _S pour CC	20,4 V
Tension d'alimentation de commande assignée max. pour CC	26,4 V
Tension d'alimentation de commande assignée min. pour CC	20,4 V
Puissance assignée CA	2 V·A
Puissance assignée CC	1 W
Isolation galvanique, circuit d'alimentation - circuit de commande	Non

Circuit de sortie

Nombre de sorties, sécuritaire, instantané, avec contact	2 pièce(s)
Circuits de validation	Contact NO
Matériau de contact	Alliage Ag
Catégorie d'utilisation CA-15 (contact NO)	Ue 230V, Ie 3A
Catégorie d'utilisation CC-13 (contact NO)	Ue 24V, Ie 3A
Protection contre les courts-circuits (contact NO)	Fusible 6 A, classe gG, contrainte thermique
Tension nominale de commutation, circuits de validation CA	240 V
Tension nominale de commutation, circuits de validation CC	50 V
Courant permanent therm. max. I _{th} , circuits de validation	6 A
Courant total max. I ² de toutes les voies de courant	72 A ²
Durée de vie mécanique	100.000.000 cycles de commut.

Circuit de commande

Évaluation des entrées	À un canal
Tension de sortie nominale CC	24 V
Courant aux entrées de commande (circuit de sécurité/circuit de RAZ)	50 mA
Courant de pointe max. entrées de commande (circuit de sécurité/circuit de RAZ)	70 mA
Résistance de ligne max. par canal	$\leq (5 + (1,333 \times U_B / U_N - 1) \times 200) \Omega$
Durée de démarrage min.	30 ms
Temps de réaction (démarrage automatique t _{A2})	70 ms
Temps de réaction (démarrage manuel t _{A1})	20 ms
Temps de retombée t _R	70 ms
Temps de récupération t _w	200 ms

Connexion

Nombre de connexions	1 pièce(s)
Connexion 1	
Fonction	Alimentation en tension Signal IN Signal OUT
Type de connexion	Borne
Type de borne	Borne à vis
Nombre de pôles	8 pôles
Propriétés du câble	
Section de raccord	1 x 0,2 à 2,5 mm ² , brin 1 x 0,2 à 2,5 mm ² , cordon 1 x 0,25 à 2,5 mm ² , cordon avec embout 2 x 0,2 à 1,0 mm ² , brin 2 x 0,2 à 1,0 mm ² , cordon 2 x 0,25 à 1,0 mm ² , cordon avec embout

Données mécaniques

Dimensions (l x H x L)	22,5 mm x 96,5 mm x 91,5 mm
Poids net	120 g
Couleur du boîtier	Gris
Type de fixation	Fixation encliquetable

Caractéristiques techniques

Certifications

Homologations

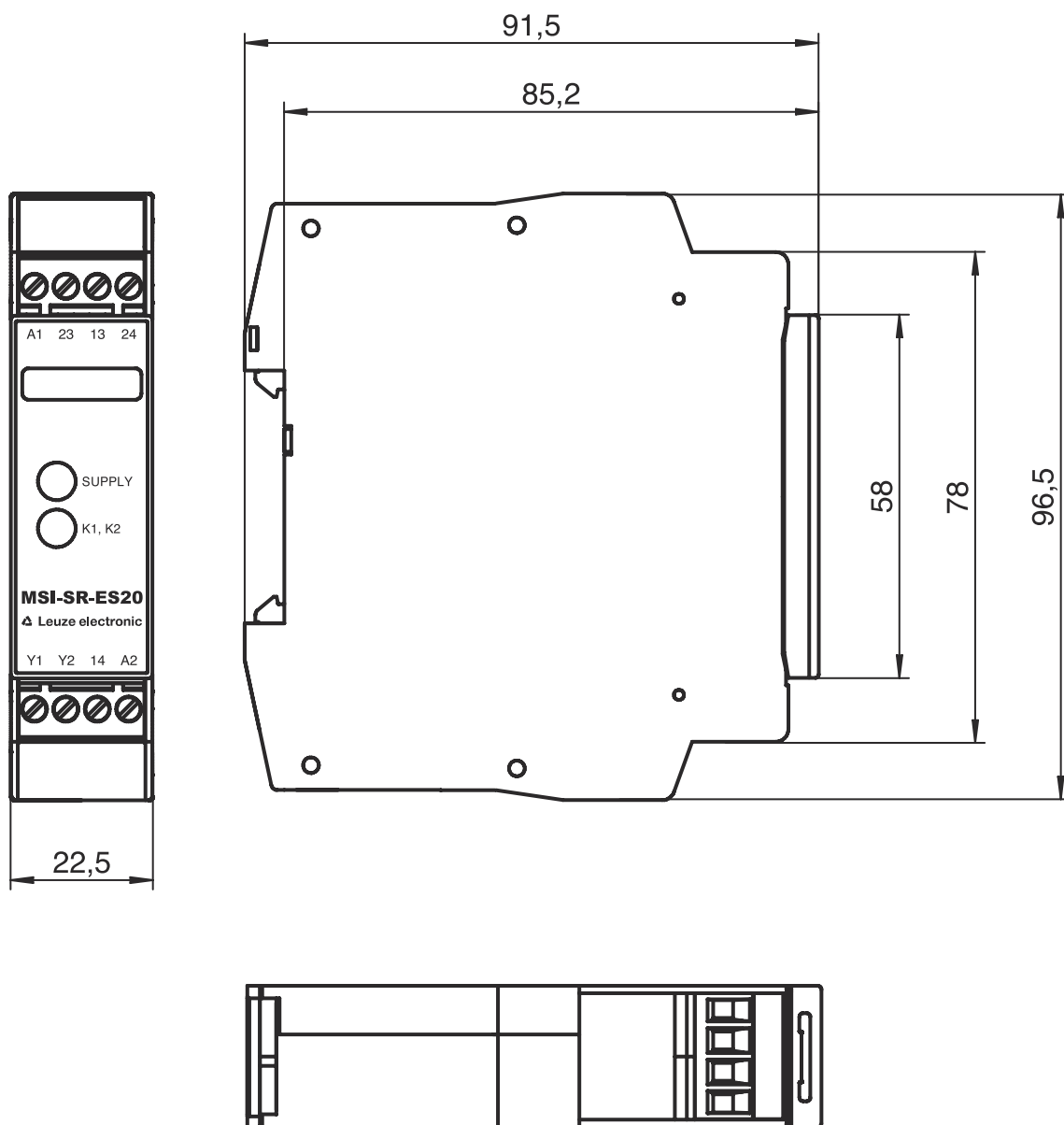
c UL US
TÜV Rheinland

Classification

Numéro de tarif douanier	85364900
eCl@ss 8.0	27371819
eCl@ss 9.0	27371819
ETIM 5.0	EC001449
ETIM 6.0	EC001449

Encombrement

Toutes les dimensions sont en millimètres



Raccordement électrique

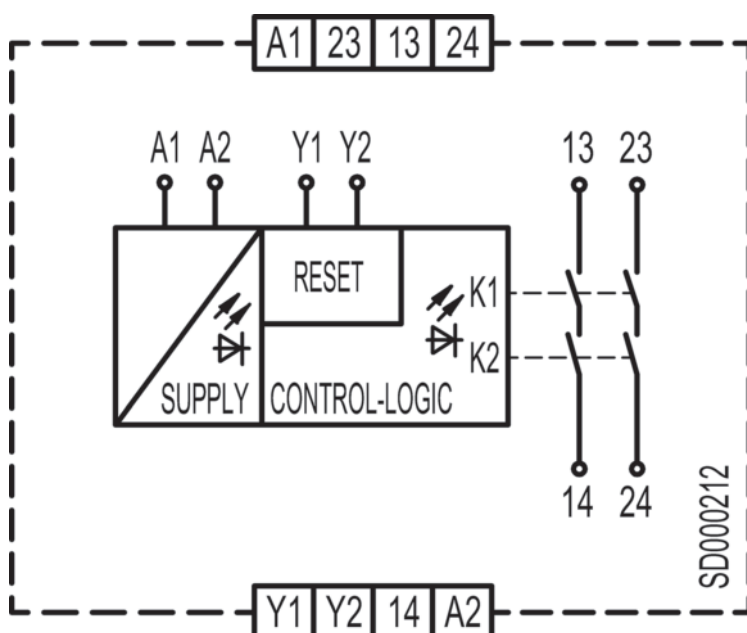
Connexion 1

Fonction	Alimentation en tension
	Signal IN
	Signal OUT
Type de connexion	Borne
Type de borne	Borne à vis
Nombre de pôles	8 pôles

Raccordement électrique

Broche	Affectation des broches
	13
1	Circuit de validation 1 (contact NO)
	14
2	Circuit de validation 1 (contact NO)
	23
3	Circuit de validation 2 (contact NO)
	24
4	Circuit de validation 2 (contact NO)
	A1
5	+24 V
	A2
6	GND
	Y1
7	Circuit de commande touche de réinitialisation
	Y2
8	Circuit de commande touche de réinitialisation

Schémas de connexions



Remarques



Respecter les directives d'utilisation conforme !



- Le produit ne doit être mis en service que par des personnes qualifiées.
- Employez toujours le produit dans le respect des directives d'utilisation conforme.