

Technisch gegevensblad

RFID-lezer

Art.-nr.: 50040500

RFI 32 L 120

Inhoud

- Technische gegevens
- Maattekeningen
- Elektrische aansluiting
- Bediening en display
- Opmerkingen
- Meer informatie
- Toebehoren



Afbeelding kan afwijken



Technische gegevens

Basisgegevens

Serie	RFI
Werkfrequentie	0,125 MHz

Functies

Functies	I/O
	LED-indicatie
	Leespoort-besturing
	parametreerbare bedrijfsmodi

Leesgegevens

Transponder leesbaar	EM4102
----------------------	--------

Optische gegevens

Leesafstand	80 mm
-------------	-------

Elektrische gegevens

Prestatiegegevens

Voedingsspanning U_B	12 ... 30 V, DC
Opgenomen vermogen, max.	0,5 W
Geheugentoegang	Read-only
Overdrachtssnelheid	4.000 Bd

Ingangen

Aantal digitale schakelingangen	1 St.
---------------------------------	-------

Uitgangen

Aantal digitale schakeluitgangen	1 St.
----------------------------------	-------

Interface

Type	RS 232
------	--------

RS 232

Functie	Proces
---------	--------

Aansluiting

Aantal aansluitingen	1 St.
----------------------	-------

Aansluiting 1

Functie	Data-interface
	Signaal IN
	Signaal OUT
	Spanningsvoorziening
Type aansluiting	Kabel met contrastekkerprofiel (10+6)
Kabellengte	1.000 mm

Mechanische gegevens

Bouwworm	hoekig
Afmeting (b x h x l)	76 mm x 30 mm x 102 mm
Materiaal behuizing	Kunststof
Nettogewicht	385 g
Kleur behuizing	zwart
Type bevestiging	Doorgaande bevestiging

Omgevingsgegevens

Omgevingstemperatuur bedrijf	-25 ... 70 °C
Omgevingstemperatuur opslag	-40 ... 80 °C
Relatieve luchtvochtigheid (niet condenserend)	5 ... 90 %

Certificeringen

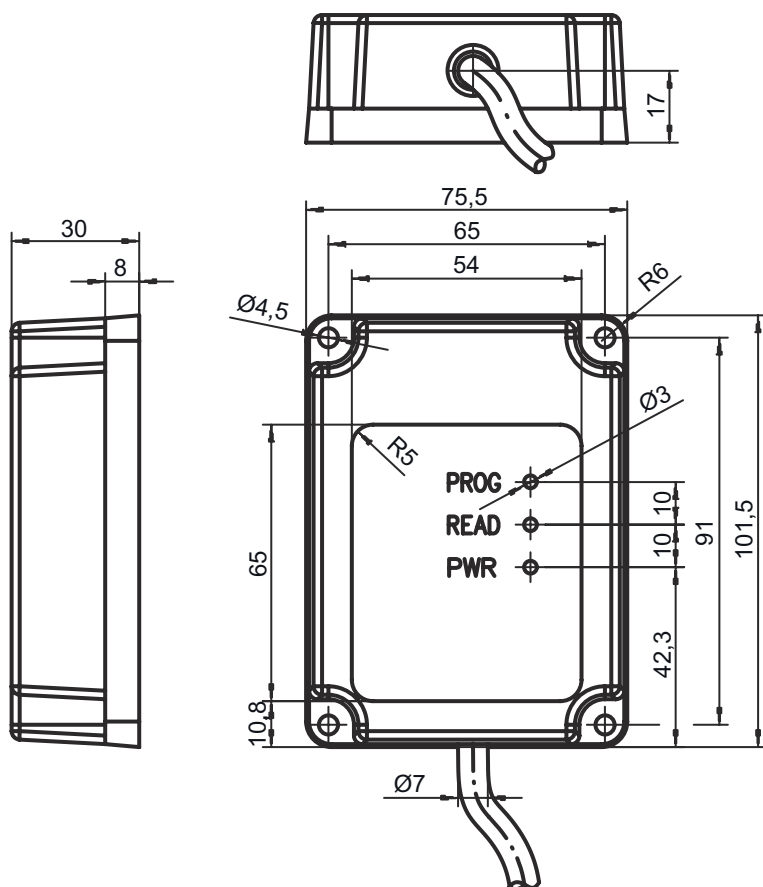
Beschermingsgraad	IP 65
-------------------	-------

Classificatie

Douanetariefnummer	84719000
ECLASS 5.1.4	27280401
ECLASS 8.0	27280401
ECLASS 9.0	27280401
ECLASS 10.0	27280401
ECLASS 11.0	27280401
ECLASS 12.0	27280401
ECLASS 13.0	27280401
ECLASS 14.0	27280401
ETIM 5.0	EC001825
ETIM 6.0	EC002998
ETIM 7.0	EC002998
ETIM 8.0	EC002998
ETIM 9.0	EC002998

Maattekeningen

Alle maten in millimeter



Elektrische aansluiting

Aansluiting 1

Functie	Data-interface
	Signaal IN
	Signaal OUT
	Spanningsvoorziening
Type aansluiting	Kabel met contrastekkerprofiel (10+6)
Kabellengte	1.000 mm

Pin	Pintoewijzing	Aderkleuren
1	n.c.	wit-bruin
2	n.c.	wit-rood
3	n.c.	wit-oranje
4	n.c.	wit-geel
5	n.c.	wit-groen
6	SWOUT 1	wit-zwart
7	GND	bruin
8	n.c.	Rood
9	n.c.	oranje
10	RxD	Geel



Elektrische aansluiting

Pin	Pintoewijzing	Aderkleuren
11	TXD	groen
12	n.c.	blauw
13	SWIN 1	violet
14	VIN	grijs
15	GNDIN	wit
16	Shield	Afscherming

Bediening en display

LED	Display	Verklaring
1	geel, permanent aan	Bedrijfsgereedheid
2	groen, permanent aan	Lezen gelukt
3	rood, permanent aan	Apparaatfout

Opmerkingen

 Gebruiken voor het bedoeld gebruik!	
	<ul style="list-style-type: none"> Het product is geen veiligheidssensor en dient niet voor personenbeveiliging. Het product mag alleen door een bevoegd persoon in bedrijf worden gesteld. Het product uitsluitend gebruiken volgens het bedoeld gebruik.

Meer informatie

- Metaal binnen het leesveld kan de reikwijdte eventueel duidelijk verminderen.

Toebehoren

Aansluittechniek - aansluitmodule

	Art.-nr.	Benaming	Artikel	Beschrijving
	50031256	MA 2	Aansluitdeel	Interface: RS 232, RS 485 Aansluitingen: 3 St. Beschermingsgraad: IP 54

Opmerking	
	<ul style="list-style-type: none"> Een lijst met alle beschikbare toebehoren vindt u op de webpagina van Leuze onder het downloadtabblad van de artikeldetailpagina.