

## Scheda tecnica dati

### Ricevitore cortina fotoelettrica di sicurezza

Cod. art.: 68096038

MLC535R30-900-SPG-RR



#### Contenuto

- Dati tecnici
- Disegni quotati
- Collegamento elettrico
- Schemi elettrici
- Comando e visualizzazione
- Trasmettitori adatti
- Codice articoli
- Avvisi
- Accessori



## Dati tecnici

### Dati di base

Serie	MLC 500
Tipo di dispositivo	Ricevitore
Contiene	2 tasselli scorrevoli BT-NC
Applicazione	Protezione delle mani Smart Process Gating

### Funzioni

Pacchetto di funzioni	Smart Process Gating
Funzioni	2 tempi di risposta selezionabili Blocco di avvio/riavvio (RES) Prolungamento del gating Risoluzione ridotta selezionabile Smart Process Gating

### Grandezze caratteristiche

Tipo	4, IEC/EN IEC 61496
SIL	3, IEC 61508
SIL	3, IEC/EN IEC 62061
Performance Level (PL)	e, EN ISO 13849-1
PFH <sub>D</sub>	7,73E-09 per ora
Durata di utilizzo T <sub>M</sub>	20 anni, EN ISO 13849-1
Categoria	4, EN ISO 13849

### Dati del campo protetto

Risoluzione	30 mm
Altezza del campo protetto	900 mm

### Dati ottici

Sincronizzazione	Ottica tra trasmettitore e ricevitore
------------------	---------------------------------------

### Dati elettrici

Circuito di protezione	Protezione contro i cortocircuiti Protezione dalla sovratensione
------------------------	---

### Dati di potenza

Tensione di alimentazione U <sub>B</sub>	24 V, CC, -20 ... 20 %
Corrente assorbita, max.	150 mA
Protezione	2 A a ritardo medio

### Ingressi

Numero di ingressi di commutazione digitali	3 pezzo(i)
---	------------

### Ingressi di commutazione

Tipo	Ingresso di commutazione digitale
Tensione di commutazione high min.	18 V
Tensione di commutazione low max.	2,5 V
Tensione di commutazione tip.	22,5 V
Tipo di tensione	CC

### Uscite

Numero uscite di sicurezza (OSSD)	2 pezzo(i)
-----------------------------------	------------

### Uscite di sicurezza

Tipo	Uscita di sicurezza OSSD
Tensione di commutazione high min.	18 V
Tensione di commutazione low max.	2,5 V
Tensione di commutazione tip.	22,5 V
Tipo di tensione	CC
Carico di corrente max.	380 mA
Induttanza di carico	2.000 µH
Capacitanza di carico	0,3 µF
Corrente residua, max.	0,2 mA
Corrente residua tip.	0,002 mA
Caduta di tensione	1,5 V

### Uscita di sicurezza 1

Assegnazione	Collegamento 1, pin 5
Elemento di commutazione	Transistor, PNP

### Uscita di sicurezza 2

Assegnazione	Collegamento 1, pin 6
Elemento di commutazione	Transistor, PNP

### Comportamento temporale

Tempo di risposta	50 ms, 100 ms
Ritardo reinserimento	100 ms

### Collegamento

Numero di collegamenti	1 pezzo(i)
------------------------	------------

### Collegamento 1

Funzione	Interfaccia verso la macchina
Tipo di collegamento	Connettore circolare
Grandezza della filettatura	M12
Materiale	Metallo
Numero di poli	8 poli

### Proprietà del cavo

Sezione dei conduttori ammassa, tip.	0,25 mm <sup>2</sup>
Lunghezza cavo di collegamento, max.	100 m
Resistenza di cavo ammassa per carico, max.	200 Ω

### Dati meccanici

Dimensioni (P x H x L)	29 mm x 966 mm x 35,4 mm
Materiale dell'alloggiamento	Metallo
Alloggiamento in metallo	Alluminio
Materiale della copertura della lente	Plastica / PMMA
Materiale delle calotte terminali	Zinco pressofuso
Peso netto	1.050 g
Colore dell'alloggiamento	Giallo, RAL 1021
Tipo di fissaggio	Montaggio su colonna di fissaggio Montaggio su scanalatura Staffe di fissaggio Supporto girevole

### Comando e visualizzazione

Tipo di visualizzazione	Display a 7 segmenti LED
Numero di LED	3 pezzo(i)

## Dati tecnici

### Dati ambientali

Temperatura ambiente, funzionamento	-30 ... 55 °C
Temperatura ambiente, stoccaggio	-30 ... 70 °C
Umidità relativa (non condensante)	0 ... 95 %

### Certificazioni

Grado di protezione	IP 65
Classe di protezione	III
Omologazioni	c TÜV NRTL US
	c UL US
	S Mark
	TÜV Süd
Resistenza alle vibrazioni	50 m/s <sup>2</sup>
Resistenza agli urti	100 m/s <sup>2</sup>
Brevetti USA	US 6,418,546 B

### Classificazione

Voce tariffaria doganale	85365019
ECLASS 5.1.4	27272704
ECLASS 8.0	27272704
ECLASS 9.0	27272704
ECLASS 10.0	27272704
ECLASS 11.0	27272704
ECLASS 12.0	27272704
ECLASS 13.0	27272704
ECLASS 14.0	27272704
ECLASS 15.0	27272704
ECLASS 16.0	27272704
ETIM 5.0	EC002549
ETIM 6.0	EC002549
ETIM 7.0	EC002549
ETIM 8.0	EC002549
ETIM 9.0	EC002549
ETIM 10.0	EC002549
UNSPSC 26.08	46171620

## Disegni quotati

Tutte le dimensioni in millimetri

Calcolo dell'altezza del campo protetto effettiva  $H_{PFE} = H_{PFN} + B + C$



$H_{PFE}$  Altezza del campo protetto effettiva = 928 mm  
 $H_{PFN}$  Altezza del campo protetto nominale = 900 mm  
 A Altezza complessiva = 966 mm  
 B 19 mm  
 C 9 mm

R L'altezza del campo protetto  $H_{PFE}$  effettivamente valida va oltre le dimensioni del campo ottico fino ai bordi esterni dei cerchi contrassegnati con la lettera R.

## Collegamento elettrico

### Collegamento 1

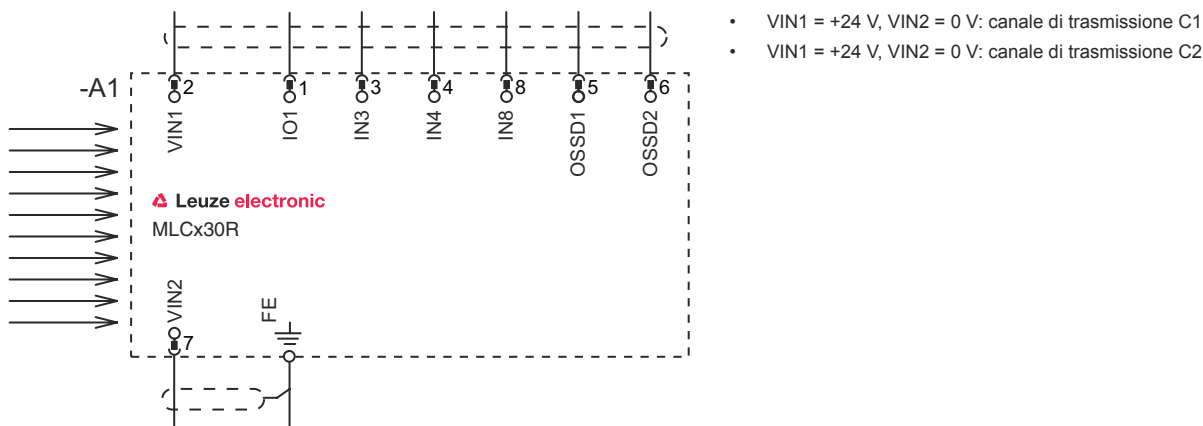
Funzione	Interfaccia verso la macchina
Tipo di collegamento	Connettore circolare
Grandezza della filettatura	M12
Tipo	male
Materiale	Metallo
Numero di poli	8 poli
Codifica	Codifica A
Alloggiamento del connettore	FE/SHIELD

Pin	Assegnazione dei pin	Colore del conduttore
1	IO1/RES	Bianco
2	VIN1	Marrone
3	IN3	Verde
4	IN4	Giallo
5	OSSD1	Grigio
6	OSSD2	Rosa
7	VIN2	Blu
8	IN8	Rosso

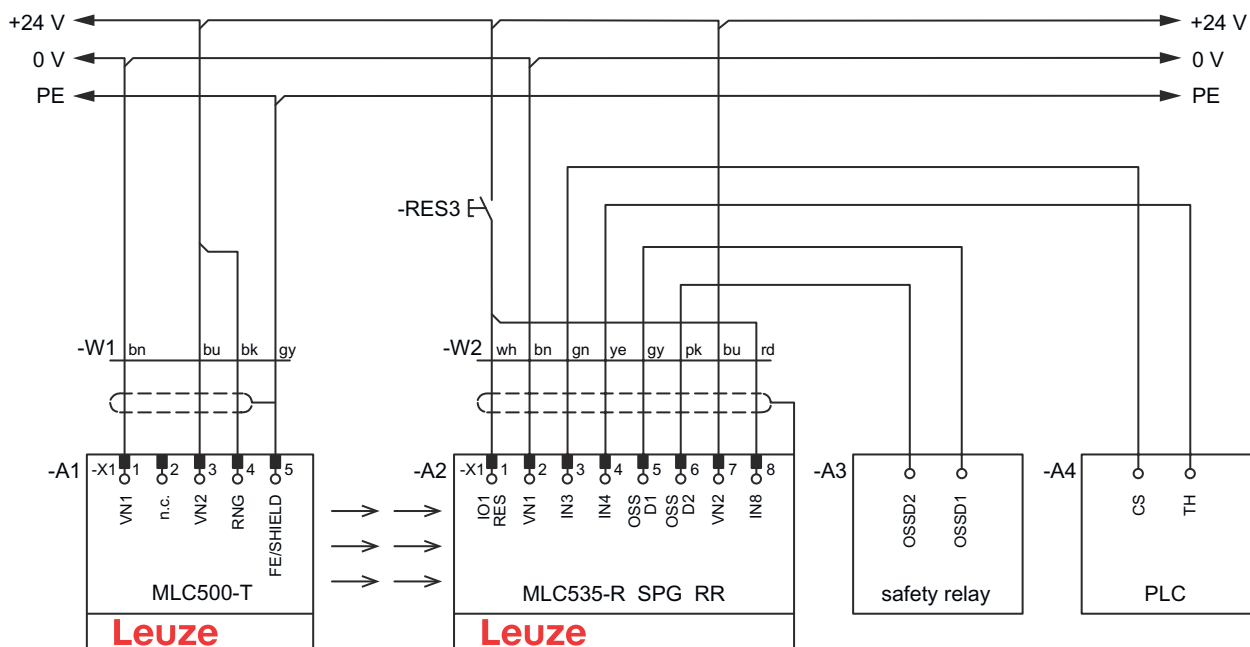


## Schemi elettrici

### Schema di collegamento del ricevitore



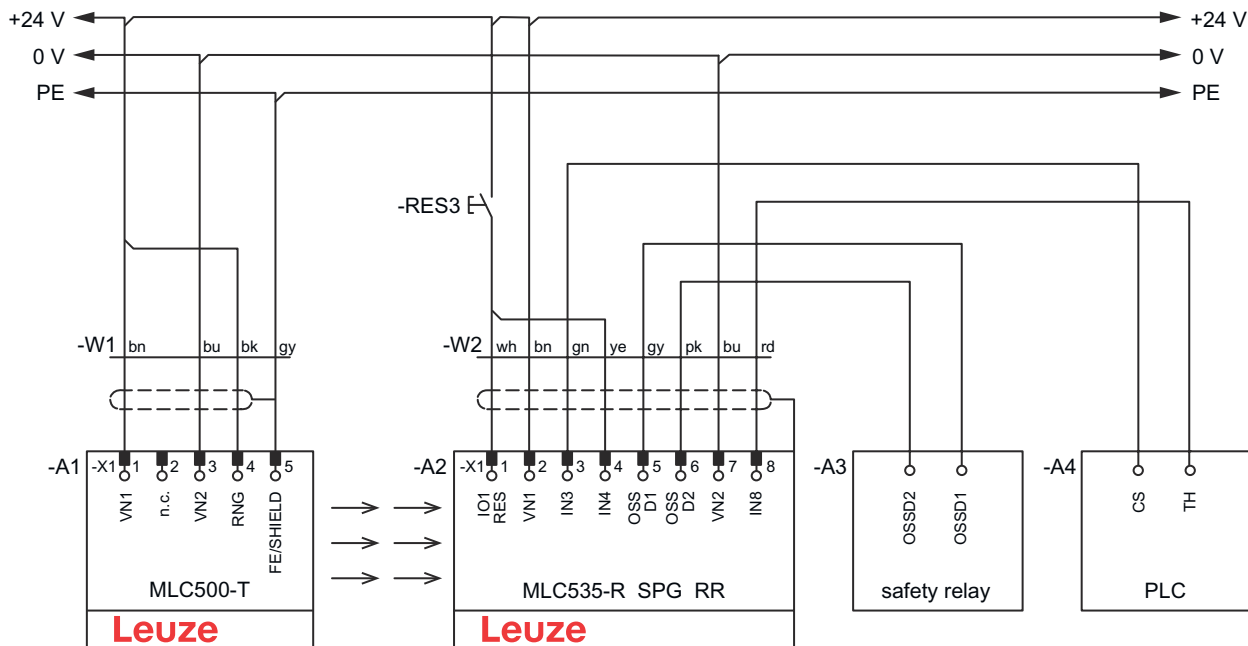
### Modo operativo 1: esempio di collegamento con Smart Process Gating (SPG)



1 Pulsante a chiave di apprendimento, opzionale

## Schemi elettrici

### Modo operativo 5: esempio di collegamento con Smart Process Gating (SPG)




1 Pulsante a chiave di apprendimento, opzionale

## Comando e visualizzazione

LED	Display	Significato
1	Off	Dispositivo spento
	Rosso, costantemente acceso	OSSD spenta
	Rosso, lampeggiante, 1 Hz	Errore esterno
	Rosso, lampeggiante, 10 Hz	Errore interno
	Verde, lampeggiante, 1 Hz	OSSD accesa, segnale debole
	Verde, costantemente acceso	OSSD accesa
2	Off	RES disattivato o RES attivato e abilitato o RES bloccato e campo protetto interrotto
	Giallo, luce permanente	RES attivato e bloccato ma pronto ad essere sbloccato - campo protetto libero ed eventualmente sensore concatenato abilitato
	Giallo, lampeggiante	Circuito di sicurezza a monte aperto
	giallo, lampeggiante (1x o 2x)	Commutazione del circuito di sicurezza a monte
3	Off	Nessuna funzione speciale (blanking, muting, ecc.) attiva
	Blu, luce permanente	Parametri del campo protetto (blanking) appresi correttamente
	Blu, lampeggiante, 1 Hz	Muting attivo
	Blu, intermittente breve	Apprendimento dei parametri del campo protetto o riavvio del muting necessario o muting-override attivo
	Blu, lampeggiante, 10 Hz	Errore all'apprendimento dei parametri del campo protetto

## Trasmittitori adatti

	Cod. art.	Designazione	Articolo	Descrizione
	68000309	MLC500T30-900	Trasmittitore cortina fotoelettrica di sicurezza	Risoluzione: 30 mm Altezza del campo protetto: 900 mm Portata: 0 ... 10 m Collegamento: Connettore circolare, M12, Metallo, 5 poli

## Codice articoli

Denominazione articolo: **MLCxxy-za-hhhhei-ooo****MLC** **Cortina fotoelettrica di sicurezza**

<b>x</b>	<b>Serie</b> 3: MLC 300 5: MLC 500
<b>yy</b>	<b>Classi di funzioni</b> 00: trasmettitore 01: trasmettitore (AIDA) 02: trasmettitore con ingresso di test 10: ricevitore Basic - riavvio automatico 11: ricevitore Basic - riavvio automatico (AIDA) 20: ricevitore Standard - EDM/RES selezionabile 30: ricevitore Extended - blanking/muting o gating 35: Ricevitore Extended – Gating
<b>z</b>	<b>Tipo di dispositivo</b> T: trasmettitore R: ricevitore
<b>a</b>	<b>Risoluzione</b> 14: 14 mm 20: 20 mm 30: 30 mm 40: 40 mm 90: 90 mm
<b>hhhh</b>	<b>Altezza del campo protetto</b> 150 ... 3000: da 150 mm a 3000 mm
<b>e</b>	<b>Host/Guest (opzionale)</b> H: Host MG: Middle Guest G: Guest
<b>i</b>	<b>Interfaccia (opzionale)</b> /A: AS-i
<b>ooo</b>	<b>Opzione</b> /V: a prova di vibrazioni elevate EX2: protezione antideflagrante (zone 2 + 22) SPG: Smart Process Gating SPG RR: Smart Process Gating - Risoluzione ridotta

### Avviso



È possibile trovare una lista con tutti i tipi di apparecchi disponibili sul sito di Leuze all'indirizzo [www.leuze.com](http://www.leuze.com).

## Avvisi



### Rispettare l'uso previsto!



Il prodotto deve essere messo in servizio solo da personale qualificato.

Utilizzare il prodotto solo conformemente all'uso previsto.

## Accessori

### Sistemi di connessione - Cavi di collegamento

	Cod. art.	Designazione	Articolo	Descrizione
	50135128	KD S-M12-8A-P1-050	Cavo di collegamento	Applicazione: Resistenza ad olio e lubrificanti Collegamento 1: Connettore circolare, M12, Assiale, female, Codifica A, 8 poli Connettore circolare, LED: No Collegamento 2: A cablare Schermato: Sì Lunghezza cavo: 5.000 mm Materiale della guaina: PUR

### Tecnica di fissaggio - Supporti girevoli

	Cod. art.	Designazione	Articolo	Descrizione
	429393	BT-2HF	Kit supporto	Contiene: 2 supporti girevoli BT-HF, 1 cilindro per il fissaggio alla cortina fotoelettrica Fissaggio, lato impianto: Fissaggio passante Fissaggio, lato dispositivo: Serrabile Tipo di elemento di fissaggio: Orientabile di 360° Materiale: Metallo, Plastica

### Servizi

	Cod. art.	Designazione	Articolo	Descrizione
	S981050	CS40-I-140	Ispezione di sicurezza	Dettagli: Controllo di un'applicazione per barriere fotoelettriche di sicurezza secondo le attuali norme e direttive, registrazione dei dati di dispositivo e macchina in una banca dati, redazione di un protocollo di controllo per ogni applicazione. Condizioni: L'arresto della macchina deve essere possibile, il supporto da parte del personale del cliente e l'accessibilità alla macchina per il personale Leuze devono essere garantiti.
	S981046	CS40-S-140	Supporto per la messa in opera	Dettagli: Per apparecchi di sicurezza incl. misura del tempo di arresto e ispezione iniziale. Condizioni: Gli apparecchi e i cavi di collegamento sono già montati, prezzo senza costi di viaggio ed event. di pernottamento.

#### Avviso



È possibile trovare una lista con tutti gli accessori disponibili sul sito di Leuze nel registro Download della pagina di dettaglio del prodotto.