

Technisches Datenblatt

Induktiver Sensor

Art.-Nr.: 50129981

IS 118 MM/4NO-8E0-M12

Inhalt

- Technische Daten
- Maßzeichnungen
- Elektrischer Anschluss
- Diagramme
- Bedienung und Anzeige
- Artikelschlüssel
- Hinweise



Abbildung kann abweichen



Technische Daten

Basisdaten

Serie	118
Typ. Grenzreichweite S_n	8 mm
Betriebsreichweite S_a	0 ... 6,4 mm

Elektrische Daten

Schutzbeschaltung	Kurzschlusschutz
	Überlastschutz
	Verpolschutz

Leistungsdaten

Versorgungsspannung U_B	10 ... 30 V, DC
Restwelligkeit	10 %, von U_B
Leerlaufstrom	0 ... 10 mA
Temperaturdrift, max. (in % von S_r)	10 %
Wiederholgenauigkeit, max. (in % von S_r)	1 %
Schalthysterese	15 %

Ausgänge

Anzahl digitaler Schaltausgänge	1 St.
---------------------------------	-------

Schaltausgänge

Spannungsart	DC
Schaltstrom, max.	200 mA
Reststrom, max.	0,01 mA
Spannungsabfall	≤ 2 V

Schaltausgang 1

Schaltelement	Transistor, PNP
Schaltprinzip	Schließer (NO)

Zeitverhalten

Schaltfrequenz	3.000 Hz
----------------	----------

Anschluss

Anzahl Anschlüsse	1 St.
-------------------	-------

Anschluss 1

Funktion	Signal OUT
	Spannungsversorgung
Art des Anschlusses	Rundstecker
Gewindegröße	M12
Typ	male
Werkstoff	Metall
Polzahl	4 -polig
Kodierung	A-kodiert

Mechanische Daten

Bauform	zylindrisch
Abmessung (Ø x L)	18 mm x 79 mm
Gewindegröße	M18 x 1 mm
Einbauart	bündig
Werkstoff Gehäuse	Metall
Gehäuse Metall	Messing vernickelt
Werkstoff aktive Fläche	Kunststoff, Polybutylen (PBT)
Nettogewicht	60 g
Farbe Gehäuse	rot, RAL 3000
	silber
Art der Befestigung	Befestigungsgewinde
Normmessplatte	24 x 24 mm ² , Fe360

Bedienung und Anzeige

Art der Anzeige	LED
Anzahl der LED	1 St.

Umgebungsdaten

Umgebungstemperatur Betrieb	-25 ... 70 °C
Umgebungstemperatur Lagerung	-25 ... 70 °C

Zertifizierungen

Schutzart	IP 67
Gültiges Normenwerk	IEC 60947-5-2

Korrekturfaktoren

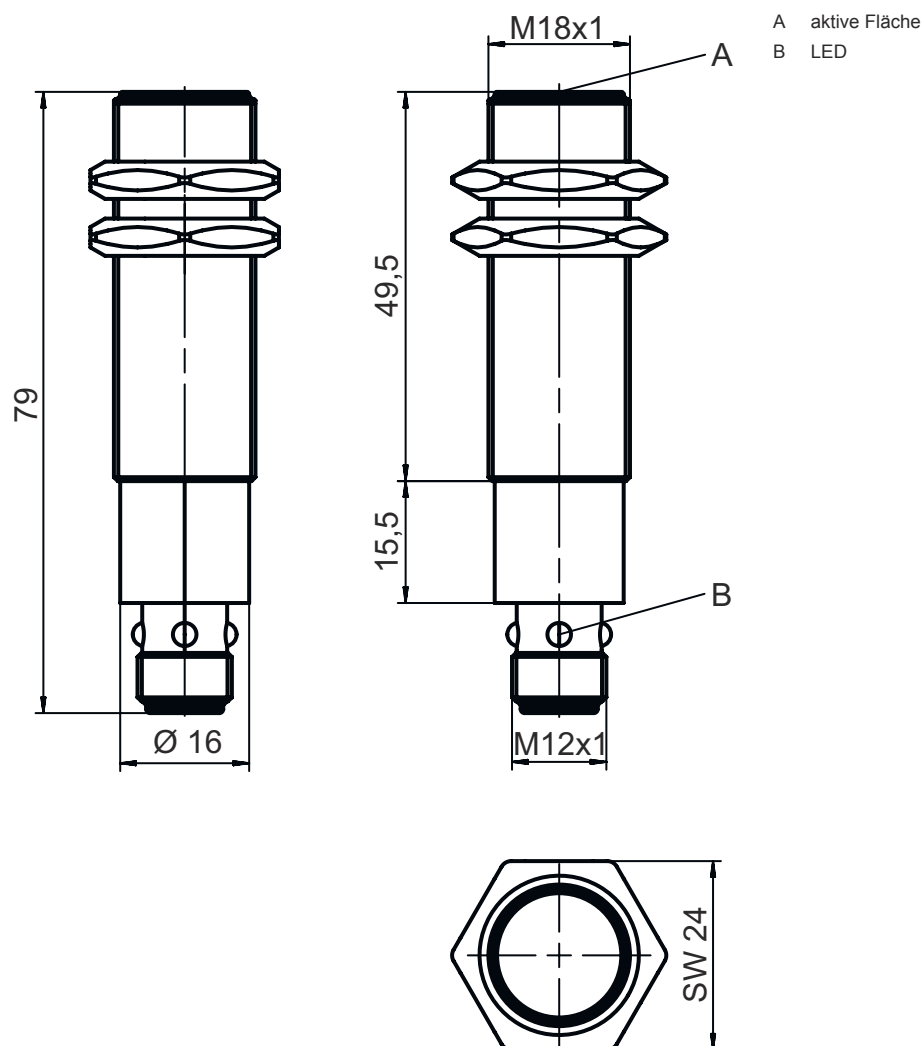
Stahl Fe360	1
-------------	---

Klassifikation

Zolltarifnummer	85365019
ECLASS 5.1.4	27270101
ECLASS 8.0	27270101
ECLASS 9.0	27270101
ECLASS 10.0	27270101
ECLASS 11.0	27270101
ECLASS 12.0	27274001
ECLASS 13.0	27274001
ECLASS 14.0	27274001
ECLASS 15.0	27274001
ECLASS 16.0	27274001
ETIM 5.0	EC002714
ETIM 6.0	EC002714
ETIM 7.0	EC002714
ETIM 8.0	EC002714
ETIM 9.0	EC002714
ETIM 10.0	EC002714

Maßzeichnungen

Alle Maßangaben in Millimeter



Elektrischer Anschluss

Anschluss 1

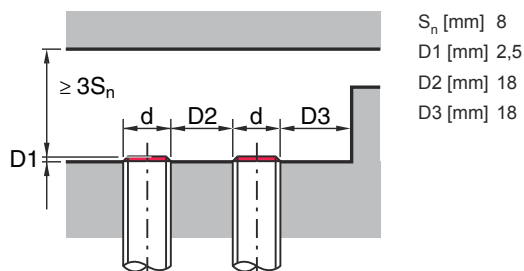
Funktion	Signal OUT Spannungsversorgung
Art des Anschlusses	Rundstecker
Gewindegröße	M12
Typ	male
Werkstoff	Metall
Polzahl	4 -polig
Kodierung	A-kodiert

Pin Pinbelegung

1	V+
2	n.c.
3	GND
4	OUT 1

Diagramme

Montage bündiger Einbau



Bedienung und Anzeige

LED	Anzeige	Bedeutung
1	gelb, Dauerlicht	Schaltausgang/Schaltzustand

Artikelschlüssel

Artikelbezeichnung: ISX YYY XX/ZZZ-AAA-BBBB

ISX	Funktionsprinzip / Bauform IS: Induktiver Sensor, Standardbauform ISS: Induktiver Sensor, kurze Bauform
YYY	Serie 104: Serie mit \varnothing 4,0 mm 108: Serie mit M8 x 1 Außengewinde 112: Serie mit M12 x 1 Außengewinde 118: Serie mit M18 x 1 Außengewinde 122: Serie in kubischer Bauform mit 18 x 18 mm 130: Serie mit M30 x 1,5 Außengewinde 144: Serie in kubischer Bauform mit 40 x 40 mm 180: Serie in kubischer Bauform mit 80 x 80 mm
XX	Gehäuse MM: Metallgehäuse (aktive Fläche: Kunststoff) / Metrisches Gewinde PP: Kunststoffgehäuse MP: Metallgehäuse (aktive Fläche: Kunststoff) / glatt (ohne Gewinde)
ZZZ	Schaltausgang 4NO: PNP Transistor, Schließer (NO) 4NC: PNP Transistor, Öffner (NC) 44: PNP Transistor, Schließer (NO) / Öffner (NC) 2NO: NPN Transistor, Schließer (NO) 2NC: NPN Transistor, Öffner (NC) 22: NPN Transistor, Schließer (NO) / Öffner (NC) 1NO: Relais, Schließer (NO) / AC/DC 1NC: Relais, Öffner (NC) / AC/DC
AAA	Messbereich / Einbauart 1E2: Typ. Grenztastweite 1,2 mm / bündig einbaubar 2E0: Typ. Grenztastweite 2,0 mm / bündig einbaubar 4E0: Typ. Grenztastweite 4,0 mm / bündig einbaubar 4N0: Typ. Grenztastweite 4,0 mm / nicht bündig einbaubar 5E0: Typ. Grenztastweite 5,0 mm / bündig einbaubar 6E0: Typ. Grenztastweite 6,0 mm / bündig einbaubar 8E0: Typ. Grenztastweite 8,0 mm / bündig einbaubar 8N0: Typ. Grenztastweite 8,0 mm / nicht bündig einbaubar 10E: Typ. Grenztastweite 10,0 mm / bündig einbaubar 15N: Typ. Grenztastweite 15,0 mm / nicht bündig einbaubar 16E: Typ. Grenztastweite 16,0 mm / bündig einbaubar 16N: Typ. Grenztastweite 16,0 mm / nicht bündig einbaubar 20E: Typ. Grenztastweite 20,0 mm / bündig einbaubar 25N: Typ. Grenztastweite 25,0 mm / nicht bündig einbaubar 30N: Typ. Grenztastweite 30,0 mm / nicht bündig einbaubar 40N: Typ. Grenztastweite 40,0 mm / nicht bündig einbaubar 50N: Typ. Grenztastweite 50,0 mm / nicht bündig einbaubar 2E5: Typ. Grenztastweite 2,5 mm / bündig einbaubar

Artikelschlüssel

DDD	Elektrischer Anschluss entfällt: Leitung, Standardlänge 2000 mm, 3-adrig M8.3: M8 Rundsteckverbinder, 3-polig (Stecker) M12: M12 Rundsteckverbindung, 4-polig (Stecker) TB.4: Klemmen, 4-polig 050: Leitung, Standardlänge 5000 mm, 3-adrig
------------	---

Hinweis



↪ Eine Liste mit allen verfügbaren Gerätetypen finden Sie auf der Webseite von Leuze unter www.leuze.com.

Hinweise



Bestimmungsgemäße Verwendung beachten!



- ↪ Das Produkt ist kein Sicherheits-Sensor und dient nicht dem Personenschutz.
- ↪ Das Produkt ist nur von befähigten Personen in Betrieb zu nehmen.
- ↪ Setzen Sie das Produkt nur entsprechend der bestimmungsgemäßen Verwendung ein.