

技术数据表

支架套装

配件编号: 429394

BT-2HF-S

内容

- 技术参数
- 尺寸图纸



图片可能不同

技术参数

基础数据

包含	1 件光幕固定用油缸 2 件旋转架 BT-HF
适用于产品组	安全光幕
适合	MLC 500,MLC 300安全光幕

机械参数

净重	111 g
设备侧固定件类型	通孔安装
设备紧固类型	可夹紧
安装设备类型	旋转, 360
安装设备材料	塑料 金属
减震器	是

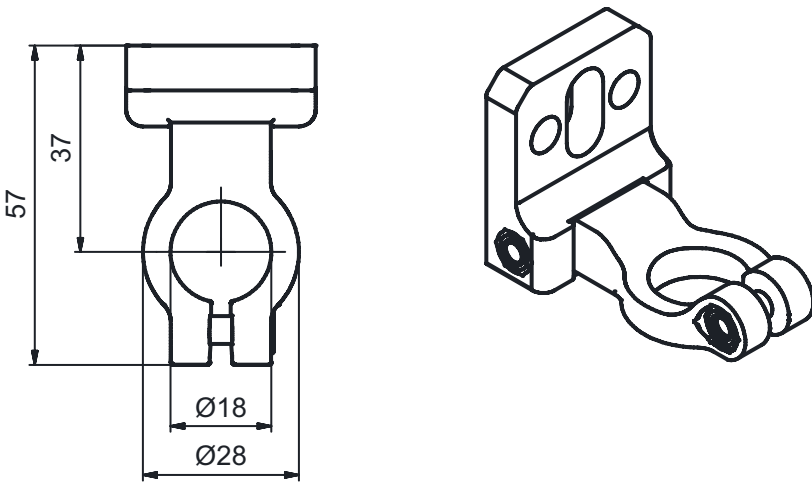
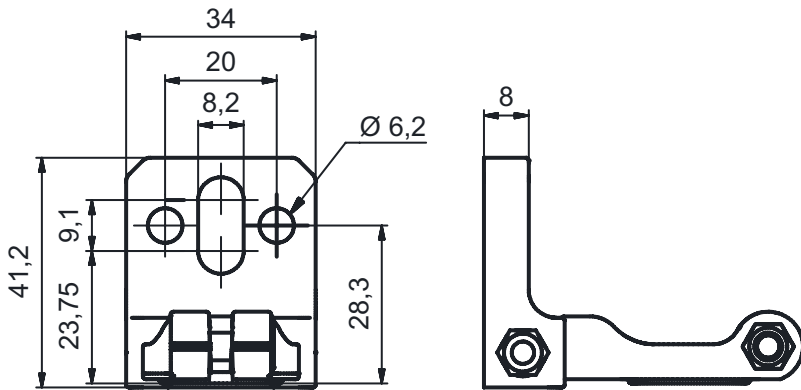
分类

税率编号	73182900
ECLASS 5.1.4	27279202
ECLASS 8.0	27279202
ECLASS 9.0	27273701
ECLASS 10.0	27273701
ECLASS 11.0	27273701
ECLASS 12.0	27273701
ECLASS 13.0	27273701
ECLASS 14.0	27273701
ECLASS 15.0	27273701
ECLASS 16.0	27273701
ETIM 5.0	EC002498
ETIM 6.0	EC003015
ETIM 7.0	EC003015
ETIM 8.0	EC003015
ETIM 9.0	EC003015
ETIM 10.0	EC003015
UNSPSC 26.08	31242100

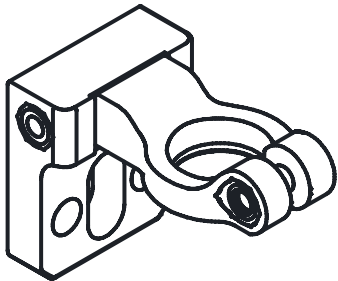
尺寸图纸

所有尺寸单位均为毫米

旋转架 BT-HF



安装选项



尺寸图纸

带减震器的旋转架 BT-HF

