

Folha de dados técnicos Scanner laser de segurança

N.º do art.: 53800145

RSL445-M

Conteúdo

- Dados técnicos
- Desenhos dimensionais
- Operação e indicação
- Notas
- Acessórios



A imagem pode divergir



Dados técnicos

Dados básicos

Série	RSL 400
Aplicação	Proteção estacionária de acesso Proteção estacionária de acesso a zonas de perigo Proteção móvel de acesso a zonas de perigo Proteção móvel lateral

Versão especial

Versão especial	Saída de dados de medição otimizada para a navegação de veículos
-----------------	--

Funções

Funções	Atraso temporal seguro, interno Concatenação de parada de emergência Intertravamento de inicialização/rearme (RES), selecionável Modo de quatro campos Monitoramento dinâmico dos contadores (EDM), selecionável Saída de dados, parametrizável
---------	--

Parâmetros característicos

Tipo	3, IEC/EN 61496
SIL	2, IEC 61508
SILCL	2, IEC/EN 62061
Performance Level (PL)	d, EN ISO 13849-1
PFH _D	9E-08 por hora
Vida útil T _M	20 anos, EN ISO 13849-1
Categoria	3, EN ISO 13849

Dados da área de proteção

Resolução (ajustável)	30/40/50/60/70/150 mm
Alcance mínimo ajustável	50 mm
Número de pares de áreas, comutáveis	Até 100
Número de grupos de quatro campos, comutáveis	50
Número de funções de proteção	2 Unid.
Número de configurações de sensor independentes	Até 10
Fator de reflectância, mín.	1,8 %
Alcance	0 ... 4,5 m

Dados do campo de aviso

Número de pares de áreas	Até 100
Alcance	0 ... 20 m
Tamanho do objeto	150 mm x 150 mm
Fator de reflectância, mín.	10 %

Dados óticos

Fonte de luz	Laser, Infravermelho
Comprimento de onda	905 nm
Classe de laser	1, IEC/EN 60825-1:2014
Forma do sinal transmitido	Pulsado
Frequência de repetição	90 kHz
Resolução angular	0,1 °
Espectro angular	270 °

Dados de medição

Área de detecção	0 ... 50 m, Reflectância > 90%
Fator de reflectância	90 %
Resolução de distância radial	1 mm
Resolução de distância lateral	0,1 °
Divergência de medição sistemática $D_{meas} - D_{real}$	mín.: -20 mm típ.: -10 mm máx.: 0 mm (Reflectância: 1,8% ... retrorefletor Área de medição: 0,2 ... 25 m)
Ruídos do valor de medição	10 mm 1 σ (• Reflectância: 1,8% ... 20% Área de medição: 0 ... 9 m • Reflectância: 20% ... retrorefletor Área de medição: 0 ... 25 m)
Ponto do laser (AxL), 10 m	60 mm x 13 mm
Ponto do laser (AxL), 20 m	165 mm x 24 mm
Ponto do laser (AxL), 30 m	265 mm x 40 mm
Ponto do laser (AxL), 40 m	285 mm x 57 mm

Dados elétricos

Proteção do circuito	Proteção contra sobretensão
Dados de desempenho	
Tensão de alimentação U _B	24 V, CC, -30 ... 20 %
Consumo de corrente (sem carga), máx.	700 mA, (Utilizar fonte de alimentação com 3 A)
Consumo, máx.	17 W, A 24 V mais carga de saída

Saídas

Número de saídas de chaveamento de segurança (OSSD)	4 Unid.
---	---------

Saídas de chaveamento de segurança

Tipo	Saída de chaveamento de segurança OSSD
Tensão de chaveamento high mín.	20,8 V
Tensão de chaveamento low máx.	2 V
Tipo de tensão	CC

Saída de chaveamento de segurança 1

Elemento de chaveamento	Transistor, PNP
-------------------------	-----------------

Saída de chaveamento de segurança 2

Elemento de chaveamento	Transistor, PNP
-------------------------	-----------------

Saída de chaveamento de segurança 3

Elemento de chaveamento	Transistor, PNP
-------------------------	-----------------

Saída de chaveamento de segurança 4

Elemento de chaveamento	Transistor, PNP
-------------------------	-----------------

Comportamento temporal

Tempo de resposta	80 ms, \geq
-------------------	---------------

Interface de serviço

Tipo	Bluetooth, Ethernet, USB
Ethernet	
Função	Configuração/ Parametrização TCP/IP
Conexão	Conector M12, de 4 polos, codificação D

Dados técnicos

Bluetooth

Função	Configuração/ Parametrização
Banda de frequências	2.400 ... 2.483,5 MHz
Potência de emissão irradiada	Máx. 4,5 dBm (2,82 mW), classe 2

USB

Função	Configuração/ Parametrização
Conexão	USB 2.0 Mini-B, conector fêmea
Velocidade de transmissão, máx.	12 Mbit/s
Comprimento do cabo	≤ 5 m Comprimentos maiores de cabos são possíveis com cabos ativos.

Conexão

Características dos cabos

Dados mecânicos

Dimensões (L x A x C)	140 mm x 149 mm x 140 mm
Material da carcaça	Metal Plástico
Carcaça metal	Zinco fundido
Material da cobertura da parte ótica	Plástico/PC
Peso líquido	2.000 g
Cor da carcaça	Amarelo, RAL 1021
Tipo de fixação	Através de suporte de fixação opcional Fixação de passagem Placa de montagem

Operação e indicação

Tipo de indicação	Display alfanumérico LED indicador
Número de LEDs	6 Unid.
Tipo de configuração/parametrização	Software Sensor Studio
Elementos de comando	Software Sensor Studio

Dados do ambiente

Temperatura ambiente, operação	0 ... 50 °C
Temperatura ambiente, armazenamento	-20 ... 60 °C
Umidade relativa do ar (sem condensação)	15 ... 95 %

Certificações

Grau de proteção	IP 65
Classe de proteção	III, EN 61140
Certificações	TÜV Süd
Método de ensaio da compatibilidade eletromagnética em conformidade com a norma	DIN 40839-1/3 EN 61496-1
Método de ensaio da oscilação em conformidade com a norma	EN 60068-2-6
Método de ensaio do choque permanente em conformidade com a norma	IEC 60068-2-29
Patentes de E.U.A.	US 10,304,307B US 7,656,917 B US 7,696,468 B

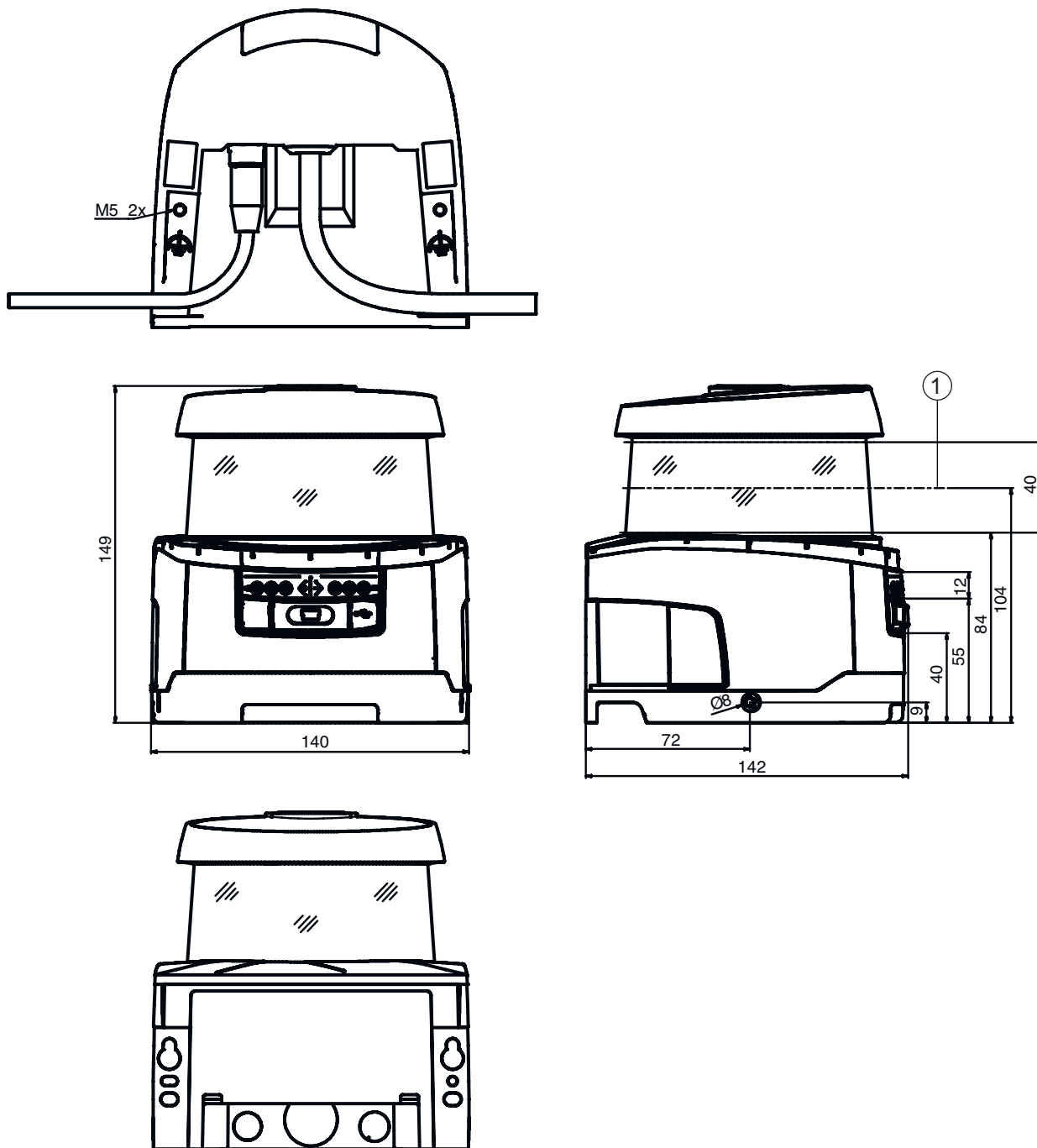
Classificação

Número da pauta aduaneira	85365019
ECLASS 5.1.4	27279290
ECLASS 8.0	27279290
ECLASS 9.0	27272705
ECLASS 10.0	27272791
ECLASS 11.0	27272791
ECLASS 12.0	27272791
ECLASS 13.0	27272791
ECLASS 14.0	27272791
ECLASS 15.0	27272791
ECLASS 16.0	27272791
ETIM 5.0	EC002550
ETIM 6.0	EC002550
ETIM 7.0	EC002550
ETIM 8.0	EC003015
ETIM 9.0	EC003015
ETIM 10.0	EC003015
UNSPSC 26.08	31242100

Desenhos dimensionais

Todas as medidas em milímetros

Dimensões do scanner laser de segurança com unidade de conexão



1 Plano de varredura

Desenhos dimensionais

Dimensões da faixa de varredura



1 Ponto de referência para medição de distâncias e raio da área de proteção

Operação e indicação

LED	Indicador	Significado
1	Apagado	Dispositivo desligado
	Vermelho, luz contínua	OSSD desligada
	Vermelho, piscando	Erro
	Verde, luz contínua	OSSD ligada
2	Apagado	RES desativado ou RES ativado e liberado
	Amarelo, piscando	Área de proteção ocupada
	Amarelo, luz contínua	RES ativo e bloqueado, mas pronto para desbloquear, área de proteção livre e possivelmente sensor concatenado liberado
3	Apagado	Campo de aviso livre
	Azul, luz contínua	Campo de aviso interrompido
4	Apagado	Campo de aviso livre
	Azul, luz contínua	Campo de aviso interrompido
5	Apagado	RES desativado ou RES ativado e liberado
	Amarelo, piscando	Área de proteção ocupada
	Amarelo, luz contínua	RES ativo e bloqueado, mas pronto para desbloquear, área de proteção livre e possivelmente sensor concatenado liberado
6	Apagado	Dispositivo desligado
	Vermelho, luz contínua	OSSD desligada
	Vermelho, piscando	Erro
	Verde, luz contínua	OSSD ligada

Notas



Respeitar a utilização prevista!



- ☞ O produto só deve ser colocado em operação por pessoas capacitadas.
- ☞ Aplique o produto apenas de acordo com a sua utilização prevista.

Notas



ATENÇÃO! RADIAÇÃO LASER INVISÍVEL – EQUIPAMENTO LASER CLASSE 1



O dispositivo cumpre os requisitos da IEC/EN 60825-1:2014 para um produto da **classe de laser 1**, bem como as disposições conforme a U.S. 21 CFR 1040.10 com os desvios correspondentes a Laser Notice No. 56 de 08.05.2019.


↳ Observe as determinações legais locais quanto à proteção contra radiação laser.

↳ Manipulações e alterações do dispositivo não são permitidas.

O dispositivo não contém nenhuma peça que deva ser ajustada ou esteja sujeita a manutenção por parte do utilizador.
Um reparo pode ser efetuado apenas pela Leuze electronic GmbH + Co. KG.

Acessórios

Tecnologia de conexão - Caixas de conexão

	N.º do art.	Designação	Artigo	Descrição
	53800122	CU429-10000	Unidade de conexão	Número de conexões: 2 Unid. Conexão 1: Cabo, 10.000 mm, PUR, 29 fios Conexão 2: Conector redondo, M12, Código D, 5 polos Cor: Preto Tipo de fixação: Sistema de baioneta

Tecnologia de fixação - Suportes de fixação

	N.º do art.	Designação	Artigo	Descrição
	53800134	BT840M	Cantoneira de montagem	Aplicação: Montagem em esquina chanfrada de 90° Cor: Amarelo, RAL 1021 Tipo de fixação, lado da instalação: Fixação de passagem Tipo de fixação, lado do dispositivo: Parafusável Material: Metal
	53800132	BTF815M	Cantoneira de montagem	Aplicação: Cantoneira de montagem para montagem no chão Altura do plano de varredura: 150 mm Cor: Amarelo, RAL 1021 Tipo de fixação, lado da instalação: Fixação de passagem Tipo de fixação, lado do dispositivo: Parafusável Material: Metal
	53800133	BTF830M	Cantoneira de montagem	Aplicação: Cantoneira de montagem para montagem no chão Altura do plano de varredura: 300 mm Cor: Amarelo, RAL 1021 Tipo de fixação, lado da instalação: Fixação de passagem Tipo de fixação, lado do dispositivo: Parafusável Material: Metal

Tecnologia de fixação - Outros

	N.º do art.	Designação	Artigo	Descrição
	53800130	BTU800M	Sistema de montagem	Cor: Preto Tipo de fixação, lado da instalação: Fixação de passagem Tipo de fixação, lado do dispositivo: Parafusável Material: Metal

Acessórios

Generalidades

	N.º do art.	Designação	Artigo	Descrição
	430400	RS4-clean-Set1	Conj. de limpeza	Número de panos de limpeza: 40 Unid. Volume de líquido de limpeza: 150 ml Peso líquido: 616 g

Serviços

	N.º do art.	Designação	Artigo	Descrição
	S981051	CS40-I-141	Inspeção de segurança	Detalhes: Inspeção de uma aplicação de scanner laser de segurança de acordo com as normas e diretivas atuais, registro dos dados dos dispositivos e das máquinas em um banco de dados, criação de um protocolo de inspeção por aplicação. Condições: Deve ser possível parar a máquina, tem de ser garantido o apoio por parte de colaboradores do cliente e acesso à máquina para colaboradores da Leuze.
	S981047	CS40-S-141	Suporte no comissionamento	Detalhes: Para dispositivos de segurança incl. cronometragem de tempo de parada e primeira inspeção. Condições: Dispositivos e cabos de conexão estão montados, preço sem custos de viagem e, se necessário, pernoite.

Nota



↳ Uma lista com todos os artigos de acessórios disponíveis encontra-se na página da Leuze na internet, na guia Download da página de detalhes do artigo.