

## Fiche technique Scanner laser de sécurité

Art. n°: 53800172

RSL311-S



Figure pouvant varier

### Contenu

- Caractéristiques techniques
- Encombrement
- Commande et affichage
- Remarques
- Accessoires



# Caractéristiques techniques

## Données de base

Série	RSL 300
Application	Sécurisation d'accès fixe Sécurisation de zone dangereuse fixe

## Fonctions

Fonctions	Blocage démarrage/redémarrage (RES), à sélectionner Contrôle des contacteurs (EDM) dyn., à sélectionner Mode à quatre champs
-----------	--

## Caractéristiques

Type	3, CEI/EN 61496
SIL	2, CEI 61508
SILCL	2, CEI/EN 62061
Niveau de performance (PL)	d, EN ISO 13849-1
PFH <sub>D</sub>	9E-08 par heure
Durée d'utilisation T <sub>M</sub>	20 années, EN ISO 13849-1
Catégorie	3, EN ISO 13849

## Données du champ de protection

Résolution (réglable)	50/70 mm
Portée réglable minimale	50 mm
Nombre de paires de champs, commutables	1
Nombre de quatuors, commutables	1
Nombre de fonctions de protection	1 pièce(s)
Nombre de configurations de capteur indépendantes	1
Pouvoir de réflexion min.	1,8 %
Portée	0 ... 3 m

## Données du champ d'avertissement

Nombre de paires de champs	1
Portée	0 ... 15 m
Taille de l'objet	150 mm x 150 mm
Pouvoir de réflexion min.	10 %

## Données optiques

Source lumineuse	Laser, Infrarouge
Longueur d'onde	905 nm
Classe laser	1, CEI/EN 60825-1:2014
Forme du signal d'émission	Pulsé
Fréquence de répétition	90 kHz
Résolution angulaire	0,2 °
Plage angulaire	270 °

## Données électriques

Protection E/S	Protection contre les surtensions
<b>Données de puissance</b>	
Tension d'alimentation U <sub>N</sub>	24 V, CC, -30 ... 20 %
Consommation (sans charge) max.	700 mA, (utiliser un bloc d'alimentation avec 3 A)
Consommation, max.	17 W, Pour 24 V, charge de sortie supplémentaire
<b>Sorties</b>	
Nombre de sorties de commutation de sécurité (OSSD)	2 pièce(s)

## Sorties de commutation de sécurité

Type	Sortie de commutation de sécurité OSSD
Tension de commutation high min.	20,8 V
Tension de commutation low max.	2 V
Type de tension	CC
Courant de commutation, max.	300 mA

### Sortie de commutation de sécurité 1

Organe de commutation Transistor, PNP

### Sortie de commutation de sécurité 2

Organe de commutation Transistor, PNP

## Données temps de réaction

Temps de réaction	80 ms, ≥
-------------------	----------

## Interface de maintenance

Type	Ethernet
------	----------

### Ethernet

Fonction	Configuration/paramétrage TCP/IP
Connexion	Connecteur M12, 4 pôles, codage D

## Connexion

### Propriétés du câble

Résistance de ligne max.	15 Ω
--------------------------	------

## Données mécaniques

Dimensions (l x H x L)	140 mm x 149 mm x 140 mm
Matériau du boîtier	Métallique Plastique
Boîtier métallique	Zinc moulé sous pression
Matériau de la fenêtre optique	Plastique/PC
Poids net	2.000 g
Couleur du boîtier	Jaune, RAL 1021
Type de fixation	Fixation traversante Par pièce de fixation en option Plaque de montage

## Commande et affichage

Type d'affichage	Affichage alphanumérique Affichage à LED
Nombre de LED	3 pièce(s)
Type de configuration/paramétrage	Logiciel Sensor Studio
Éléments de commande	Logiciel Sensor Studio

## Caractéristiques ambiantes

Température ambiante, fonctionnement	0 ... 50 °C
Température ambiante, stockage	-20 ... 60 °C
Humidité relative de l'air (sans condensation)	15 ... 95 %

## Caractéristiques techniques

### Certifications

Indice de protection	IP 65
Classe de protection	III, EN 61140
Homologations	c UL US TÜV Süd
Contrôle CEM selon la norme	DIN 40839-1/3 EN 61496-1
Contrôle d'oscillation selon la norme	EN 60068-2-6
Contrôle des chocs répétés selon la norme	CEI 60068-2-29
Brevets américains	US 10,304,307B US 7,656,917 B US 7,696,468 B

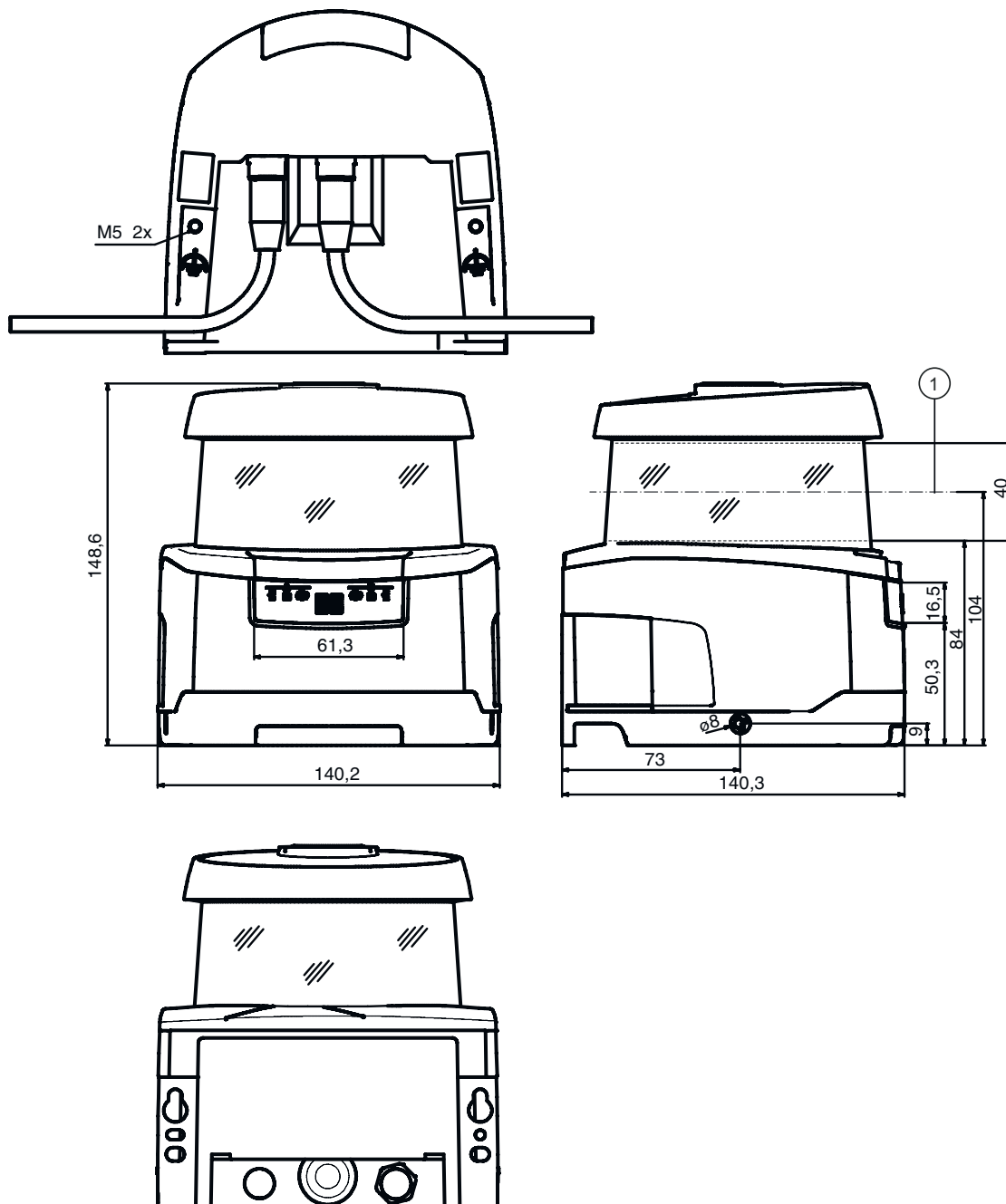
### Classification

Numéro de tarif douanier	85365019
ECLASS 5.1.4	27279290
ECLASS 8.0	27279290
ECLASS 9.0	27272705
ECLASS 10.0	27272791
ECLASS 11.0	27272791
ECLASS 12.0	27272791
ECLASS 13.0	27272791
ECLASS 14.0	27272791
ECLASS 15.0	27272791
ECLASS 16.0	27272791
ETIM 5.0	EC002550
ETIM 6.0	EC002550
ETIM 7.0	EC002550
ETIM 8.0	EC003015
ETIM 9.0	EC003015
ETIM 10.0	EC003015
UNSPSC 26.08	31242100

## Encombrement

Toutes les dimensions sont en millimètres

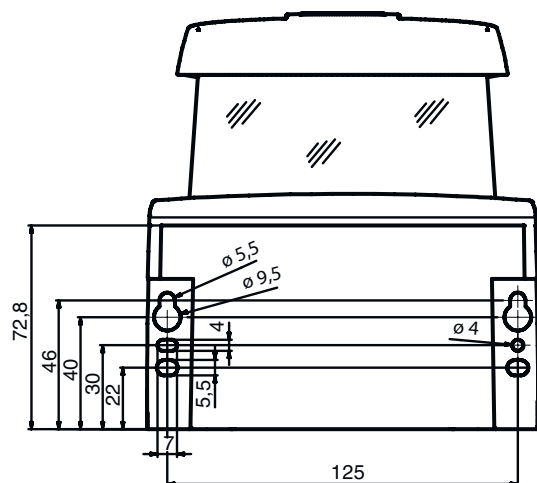
### Dimensions du scanner laser de sécurité avec unité de branchement



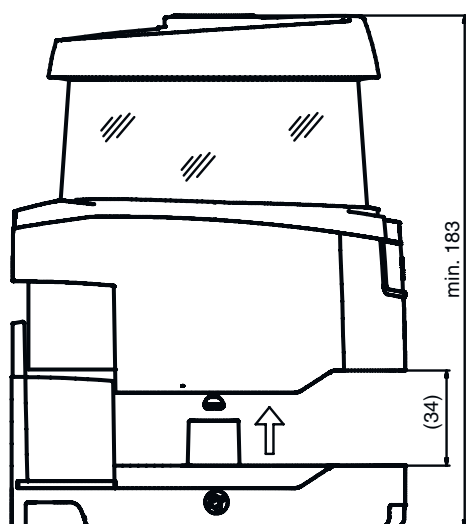
1 Plan de balayage

## Encombrement

Dimensions de montage du scanner laser de sécurité avec unité de branchement

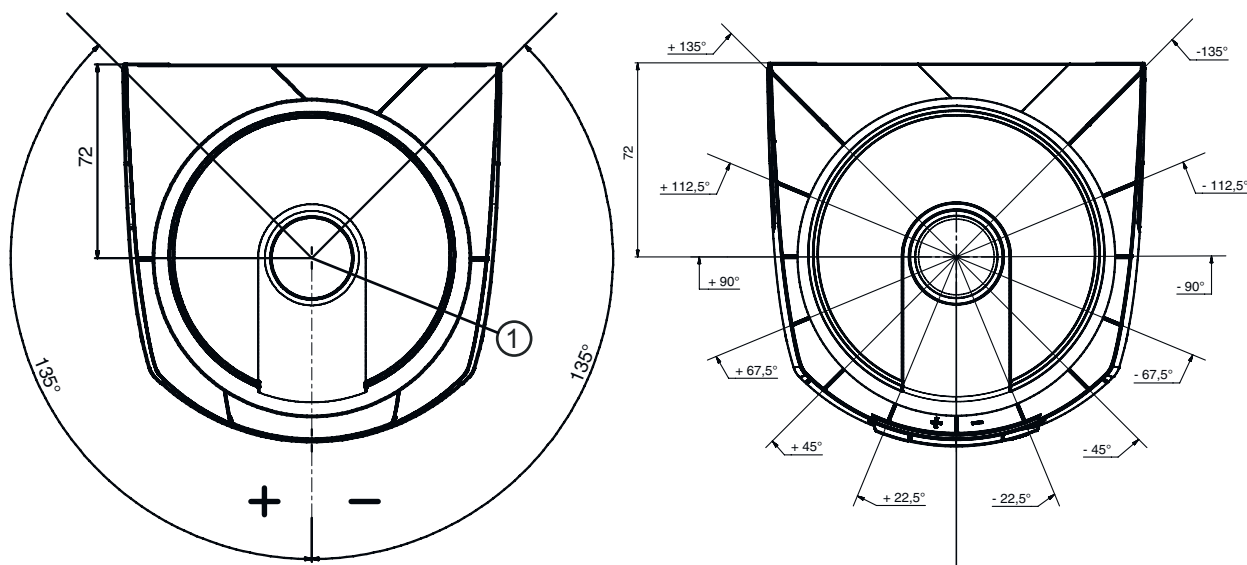


Espace minimal nécessaire pour le montage et le remplacement du scanner



## Encombrement

### Dimensions de la zone de balayage



1 Point de référence pour la mesure de distance et le rayon du champ de protection

## Commande et affichage

LED	Affichage	Signification
1	Off	Appareil éteint
	Lumière rouge permanente	OSSD inactive
	Rouge clignotante	Erreur
	Lumière verte permanente	OSSD active
2	Off	RES désactivé ou RES activé et validé
	Jaune clignotante	Champ de protection occupé
	Lumière jaune permanente	RES activé et bloqué mais prêt au déverrouillage, champ de protection libre et, le cas échéant, capteur enchaîné déverrouillé
3	Off	Champ d'avertissement dégagé
	Lumière bleue permanente	Champ d'avertissement interrompu

## Remarques



Respecter les directives d'utilisation conforme !



- ↪ Le produit ne doit être mis en service que par des personnes qualifiées.
- ↪ Employez toujours le produit dans le respect des directives d'utilisation conforme.

## Remarques



### ATTENTION ! RAYONNEMENT LASER INVISIBLE – APPAREIL À LASER DE CLASSE 1



Ne pas regarder dans le faisceau. L'appareil satisfait aux exigences de la norme CEI/EN 60825-1:2014 imposées à un produit de la **classe laser 1**, ainsi qu'aux règlements de la norme U.S. 21 CFR 1040.10 avec les divergences données dans la Notice laser n°56 du 8 mai 2019.

☞ Veuillez respecter les directives légales et locales de protection laser.


☞ Les interventions et modifications de l'appareil ne sont pas autorisées.

L'appareil ne contient aucune pièce que l'utilisateur doit régler ou entretenir.




Toute réparation doit exclusivement être réalisée par Leuze electronic GmbH + Co. KG.

## Accessoires


### Connectique - Boîtes de connexion

	Art. n°	Désignation	Article	Description
	53800173	CU308-M12	Unité de branchement	Nombre de connexions: 2 pièce(s) Connexion 1: Connecteur rond, M12, Codage A, 8 pôles Connexion 2: Connecteur rond, M12, Codage D, 5 pôles Couleur: Noir Type de fixation: Système à baïonnette

### Technique de fixation - Équerres de fixation


	Art. n°	Désignation	Article	Description
	53800134	BT840M	Équerre de montage	Application: Montage sur arête de 90° biseautée Couleur: Jaune, RAL 1021 Type de fixation, côté installation: Fixation traversante Type de fixation, côté appareil: À visser Matériau: Métallique
	53800132	BTF815M	Équerre de montage	Application: Équerre de montage pour le montage au sol Hauteur du plan de balayage: 150 mm Couleur: Jaune, RAL 1021 Type de fixation, côté installation: Fixation traversante Type de fixation, côté appareil: À visser Matériau: Métallique
	53800133	BTF830M	Équerre de montage	Application: Équerre de montage pour le montage au sol Hauteur du plan de balayage: 300 mm Couleur: Jaune, RAL 1021 Type de fixation, côté installation: Fixation traversante Type de fixation, côté appareil: À visser Matériau: Métallique

### Technique de fixation - Autres



	Art. n°	Désignation	Article	Description
	53800130	BTU800M	Système de montage	Couleur: Noir Type de fixation, côté installation: Fixation traversante Type de fixation, côté appareil: À visser Matériau: Métallique

## Accessoires

### Généralités

	Art. n°	Désignation	Article	Description
	430400	RS4-clean-Set1	Kit de nettoyage	Nombre de chiffons: 40 pièce(s) Contenu, liquide de nettoyage: 150 ml Poids net: 616 g

### Services

	Art. n°	Désignation	Article	Description
	S981051	CS40-I-141	Inspection de sécurité	Détails: Vérification d'une application à scanner laser de sécurité selon les normes et directives actuelles, enregistrement des données des appareils et des machines dans une base de données, élaboration d'un protocole d'essai par application. Conditions: L'arrêt de la machine doit être possible, la prise en charge par des collaborateurs du client et l'accessibilité à la machine pour les collaborateurs de Leuze doivent être garantis.
	S981047	CS40-S-141	Assistance pour la mise en service	Détails: Pour appareils de sécurité, mesure des temps d'arrêt et première inspection comprises. Conditions: Les appareils et câbles de raccordement sont déjà montés, prix hors frais de voyage et, le cas échéant, d'hébergement.

#### Remarque



Vous trouverez une liste de tous les accessoires disponibles sur le site Internet de Leuze sous l'onglet Téléchargement de la page de détail de l'article.