

技术数据表

安装支架

配件编号: 50118542

BT 200M.5

内容

- 技术参数
- 尺寸图纸



图片可能不同

技术参数

基础数据

适用于产品组	固定式条码阅读器
适合	18系列传感器
	25B系列传感器
	25C系列传感器
	28系列传感器
	3B系列传感器
	3C系列传感器
	55系列传感器
	5系列传感器
	BCL 92 系列条码阅读器
	BCL 95系列条码阅读器
	IVS 108

机械参数

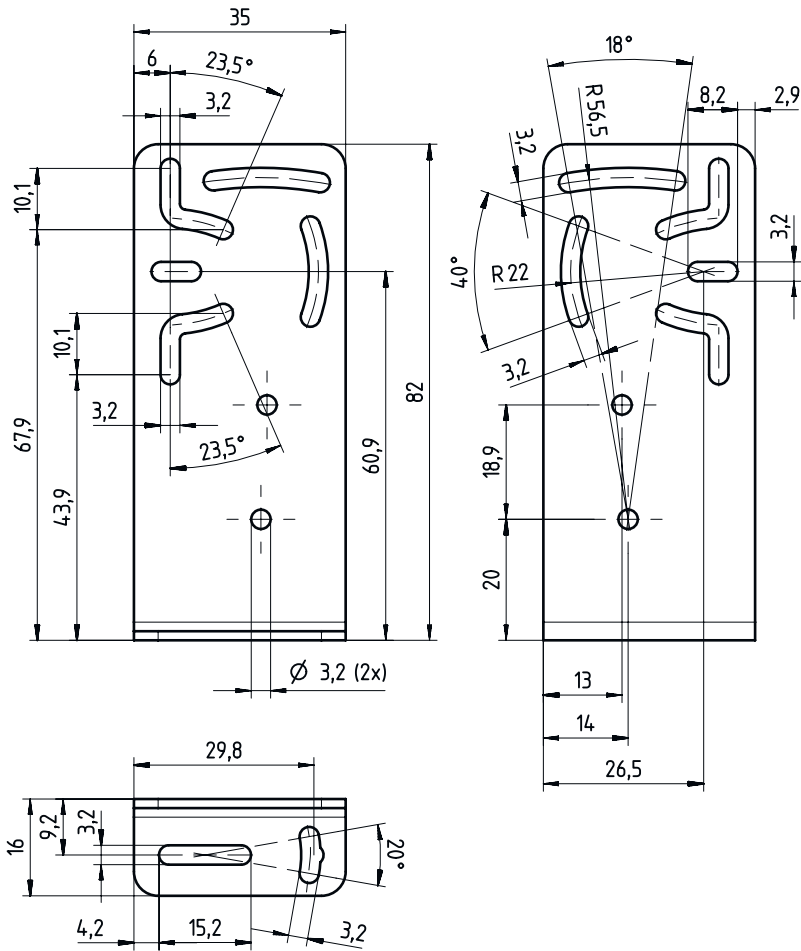
标准名称, 不锈钢安装设备	V2A
净重	30 g
安装设备设计	L 型角度
设备侧固定件类型	通孔安装
设备紧固类型	螺旋式
	适用于 M3 螺栓
安装设备类型	可调节
安装设备材料	不锈钢

分类

税率编号	73182900
ECLASS 5.1.4	27279202
ECLASS 8.0	27279202
ECLASS 9.0	27273701
ECLASS 10.0	27273701
ECLASS 11.0	27273701
ECLASS 12.0	27273701
ECLASS 13.0	27273701
ECLASS 14.0	27273701
ECLASS 15.0	27273701
ECLASS 16.0	27273701
ETIM 5.0	EC002498
ETIM 6.0	EC003015
ETIM 7.0	EC003015
ETIM 8.0	EC003015
ETIM 9.0	EC003015
ETIM 10.0	EC003015
UNSPSC 26.08	31242100

尺寸图纸

所有尺寸单位均为毫米



注意



所有可用配件的列表请见劳易测网站配件详细信息页面的下载选项卡。