

## Technisch gegevensblad

### Veiligheidsrelais

Art.-nr.: 50133004

MSI-SR-LC31AR-01

#### Inhoud

- Technische gegevens
- Maattekeningen
- Elektrische aansluiting
- Bedradingsschema's
- Opmerkingen



Afbeelding kan afwijken



# Technische gegevens

## Basisgegevens

<b>Serie</b>	MSI-SR-LC31
<b>Applicatie</b>	Magneetschakelaars (Reed-contacten, equivalent) NOODUIT-circuits Opto-elektronische beveiligingsinrichtingen Positieschakelaars (mechanische contacten) Transponderschakelaars (OSSD uitgangen)

## Functies

<b>Functies</b>	Dwarssluitingsbewaking Een- of tweekanaals aansturing
<b>Herstart</b>	automatisch

## Karakteristieke waarden

<b>SIL</b>	3, IEC 61508
<b>SILCL</b>	3, IEC/EN 62061
<b>Performance Level (PL)</b>	e, EN ISO 13849-1
<b>PFH<sub>D</sub></b>	3E-08 per uur
<b>Gebruiksduur T<sub>M</sub></b>	20 Jaren, EN ISO 13849-1
<b>Categorie</b>	4, EN ISO 13849-1

## Elektrische gegevens

<b>Duurstroom per stroompad, max.</b>	8 A
<b>Prestatiegegevens</b>	
<b>Voedingsspanning U<sub>B</sub></b>	24 V, AC/DC, -15 ... 10 %
<b>Opgenomen vermogen, max.</b>	1,6 W
<b>Voedingscircuit</b>	
<b>Nominale spanning U<sub>N</sub></b>	24 V
<b>Nominale frequentie</b>	50 ... 60 Hz
<b>Nominale stuurspanning U<sub>S</sub> bij AC 60 Hz</b>	20,4 V
<b>Nominale stuurspanning U<sub>S</sub> bij AC 50 Hz</b>	26,4 V
<b>Max. nominale stuurspanning bij AC 50 Hz</b>	26,4 V
<b>Min. nominale stuurspanning U<sub>S</sub> bij AC 50 Hz</b>	20,4 V
<b>Min. nominale stuurspanning U<sub>S</sub> bij DC</b>	20,4 V
<b>Max. nominale stuurspanning bij DC</b>	26,4 V
<b>Min. nominale stuurspanning bij DC</b>	20,4 V
<b>Nominaal vermogen AC</b>	2,9 V·A
<b>Nominaal vermogen DC</b>	1,6 W
<b>Galvanische scheiding voedingscircuit - besturingscircuit</b>	Ja (bij U <sub>N</sub> ≥ AC 42-48 V, AC 115-230 V, AC 230 V)

## Uitgangscircuit

<b>Aantal uitgangen, veiligheidsgericht, 3 St. onvertraagd, met contacten</b>	
<b>Aantal uitgangen, veiligheidsgericht, 0 St. vertraagd, met contacten</b>	
<b>Aantal uitgangen, meldfunctie, onvertraagd, met contacten</b>	1 St.
<b>Vrijgavestroompaden</b>	Maakcontact
<b>Meldingsstroompaden</b>	Breekcontact
<b>Contactmateriaal</b>	Ag-legering, verguld
<b>Gebruikscategorie AC-15 (maakcontact)</b>	Ue 230V, Ie 3A
<b>Gebruikscategorie DC-13 (maakcontact)</b>	Ue 24V, Ie 3A
<b>Kortsluitbeveiliging (maakcontact)</b>	Smeltzekering 6 A klasse gG, smeltintegraal
<b>Schakelspanning, vrijgavestroompaden AC</b>	230 V
<b>Nominale schakelspanning, meldingsstroompaden AC</b>	230 V
<b>Max. therm. Duurstroom I<sub>th</sub>, vrijgavestroompaden</b>	8 A
<b>Max. therm. Duurstroom I<sub>th</sub>, meldingsstroompaden</b>	5 A
<b>Max. Totale stroom I<sup>2</sup> van alle stroompaden</b>	25 A <sup>2</sup>
<b>Mechanische levensduur</b>	100.000.000 Schakelcycli

## Besturingscircuit

<b>Beoordeling van de ingangen</b>	tweekanaals
<b>Nominale uitgangsspanning DC</b>	24 V
<b>Ingangsstroom bij besturings-ingangen (veiligheidscircuit/reset-circuit)</b>	25 mA
<b>max. piekstroom bij besturings-ingangen (veiligheidscircuit/reset-circuit)</b>	100 mA
<b>Max. kabelweerstand, per kanaal</b>	≤ (5 + (1,176 x U <sub>B</sub> / U <sub>N</sub> - 1) x 100) Ω
<b>Min. inschakelduur</b>	100 ms
<b>Aansprektijd (automatische start t<sub>A2</sub>)</b>	350 ms
<b>Aansprektijd (handmatige start t<sub>A1</sub>)</b>	350 ms
<b>Toegestane testpulsduur t<sub>TP</sub></b>	1 ms
<b>Afvaltijd t<sub>R</sub></b>	10 ms
<b>Hersteltijd t<sub>W</sub></b>	750 ms

## Tijdgedrag

<b>Afvalvertraging</b>	10 ms
------------------------	-------

## Aansluiting

<b>Aantal aansluitingen</b>	1 St.
<b>Aansluiting 1</b>	
<b>Functie</b>	Signaal IN Signaal OUT Spanningsvoorziening
<b>Type aansluiting</b>	Klem
<b>Type klem</b>	Schroefklem
<b>Aantal polen</b>	16 -polig

## Technische gegevens

### Kabeleigenschappen

<b>Aansluitdoorsneden</b>	1 x 0,2 tot en met 2,5 mm <sup>2</sup> , ader
	1 x 0,2 tot en met 2,5 mm <sup>2</sup> , draad
	1 x 0,25 tot en met 2,5 mm <sup>2</sup> , ader met adereindhuls
	2 x 0,2 tot en met 1,0 mm <sup>2</sup> , ader
	2 x 0,2 tot en met 1,0 mm <sup>2</sup> , draad
	2 x 0,25 tot en met 1,0 mm <sup>2</sup> , ader met adereindhuls

### Mechanische gegevens

<b>Afmeting (b x h x l)</b>	22,5 mm x 96,5 mm x 114 mm
<b>Nettogewicht</b>	210 g
<b>Kleur behuizing</b>	grijs
<b>Type bevestiging</b>	Klikbevestiging

### Omgevingsgegevens

<b>Omgevingstemperatuur bedrijf</b>	-25 ... 65 °C
-------------------------------------	---------------

### Certificeringen

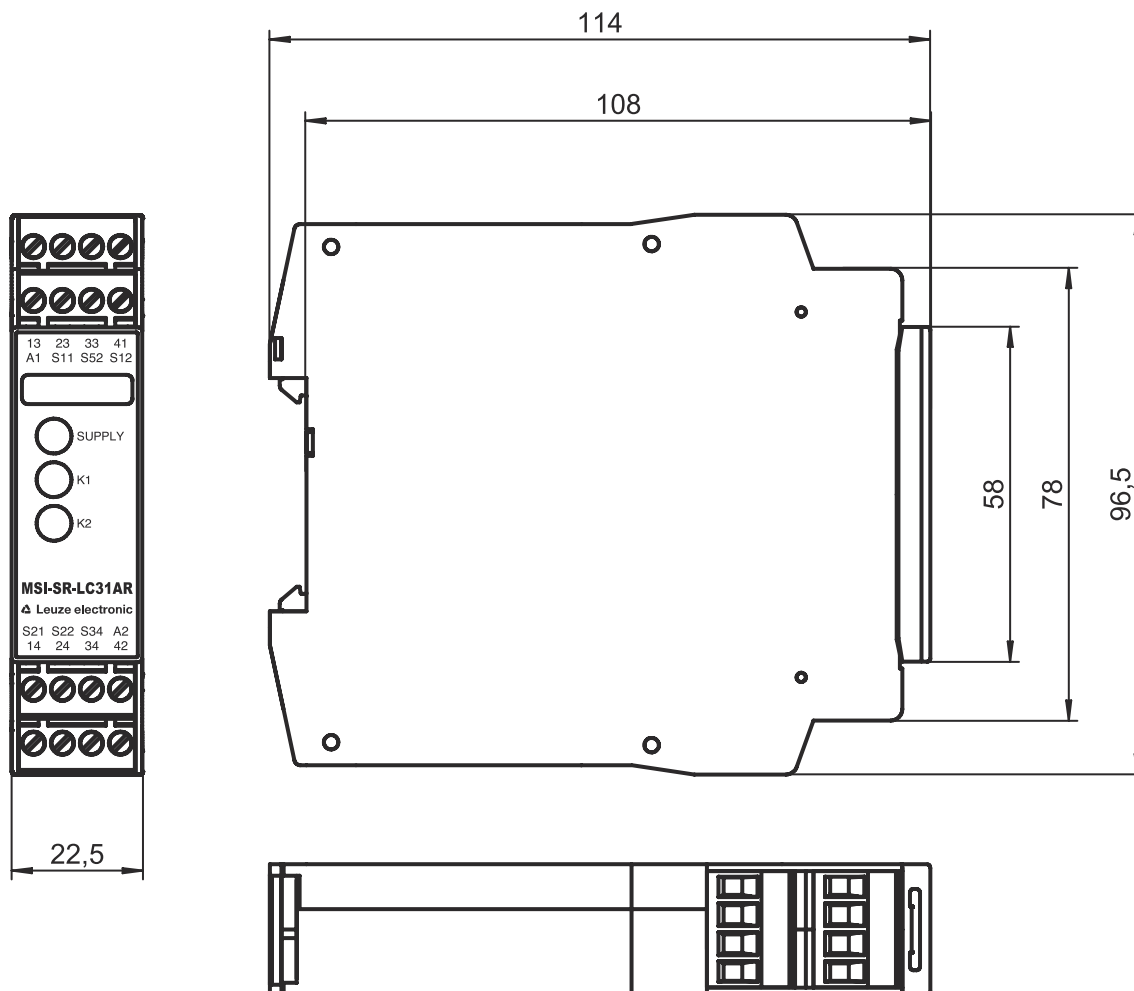
<b>Goedkeuringen</b>	c UL US
	TÜV Rheinland

### Classificatie

<b>Douanetariefnummer</b>	85364900
<b>ECLASS 5.1.4</b>	27371800
<b>ECLASS 8.0</b>	27371819
<b>ECLASS 9.0</b>	27371819
<b>ECLASS 10.0</b>	27371819
<b>ECLASS 11.0</b>	27371819
<b>ECLASS 12.0</b>	27371819
<b>ECLASS 13.0</b>	27371819
<b>ECLASS 14.0</b>	27371819
<b>ECLASS 15.0</b>	27371819
<b>ETIM 5.0</b>	EC001449
<b>ETIM 6.0</b>	EC001449
<b>ETIM 7.0</b>	EC001449
<b>ETIM 8.0</b>	EC001449
<b>ETIM 9.0</b>	EC001449
<b>ETIM 10.0</b>	EC001449

# Maattekeningen

Alle maten in millimeter



## Elektrische aansluiting

### Aansluiting 1

<b>Functie</b>	Signaal IN
	Signaal OUT
	Spanningsvoorziening
<b>Type aansluiting</b>	Klem
<b>Type klem</b>	Schroefklem
<b>Aantal polen</b>	16 -polig

### Klem

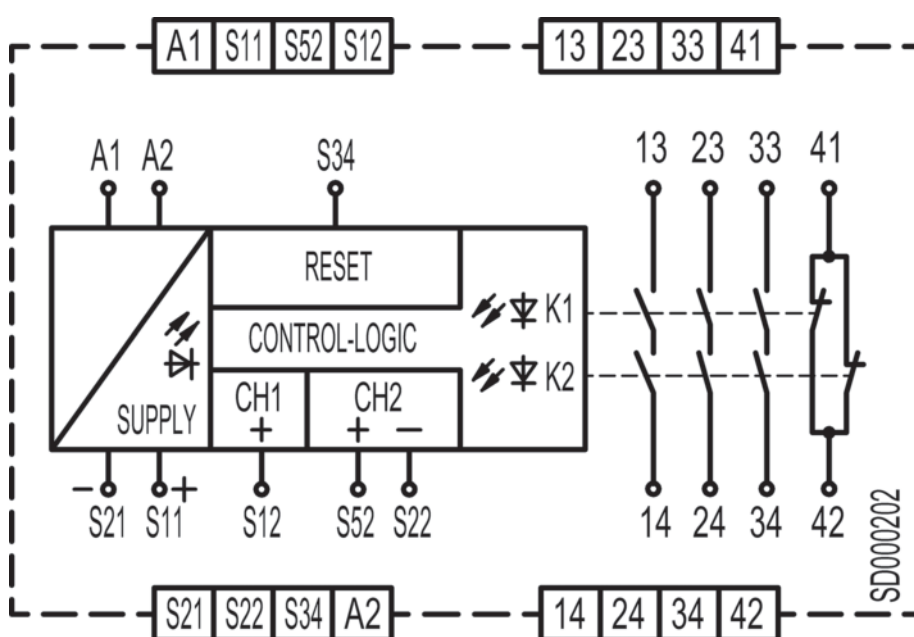
### Toewijzing

13	Vrijgavestroompaden 1 (maakcontact)
14	Vrijgavestroompaden 1 (maakcontact)
23	Vrijgavestroompaden 2 (maakcontact)
24	Vrijgavestroompaden 2 (maakcontact)
33	Vrijgavestroompaden 3 (maakcontact)
34	Vrijgavestroompaden 3 (maakcontact)
41	Meldingsstroompad (breekcontact)

## Elektrische aansluiting

Klem	Toewijzing
42	Meldingsstroompad (breekcontact)
A1	+24 V
A2	GND
S11	Besturingscircuit 1
S12	Besturingscircuit 1
S21	Besturingscircuit 2
S22	Besturingscircuit 2
S34	Besturingscircuit reset-schakelaar
S52	Besturingscircuit 2

## Bedradingschema's



## Opmerkingen



**Gebruiken voor het bedoeld gebruik!**



- ↳ Het product mag alleen door een bevoegd persoon in bedrijf worden gesteld.
- ↳ Het product uitsluitend gebruiken volgens het bedoeld gebruik.