

## Fiche technique

### Fourche optique

Art. n°: 50152657  
GSM04/4.R1-1000

#### Contenu

- Caractéristiques techniques
- Encombrement
- Raccordement électrique
- Commande et affichage
- Code d'article
- Remarques



Figure pouvant varier



## Caractéristiques techniques

### Données de base

Série	04
Type de montage	Type R
Principe physique	Optique
Application	Détection de petites pièces (opak)

### Caractéristiques

MTTF	942 années
------	------------

### Données optiques

Source lumineuse	LED, Infrarouge
Longueur d'onde	940 nm
Forme du signal d'émission	Pulsé

### Données de mesure

Reproductibilité	< 0,01 mm
Taille minimale des objets	0,8 mm x 1,2 mm

### Données électriques

Protection E/S	Protection contre l'inversion de polarité
----------------	---

#### Données de puissance

Tension d'alimentation $U_N$	5 ... 24 V, CC
Ondulation résiduelle	0 ... 10 %, d' $U_N$
Consommation	0 ... 15 mA
Hystérésis de commutation	50 $\mu$ m

#### Sorties

Nombre de sorties de commutation numériques	1 pièce(s)
---	------------

#### Sorties de commutation

Type	Sortie de commutation numérique
Type de tension	CC
Courant de commutation, max.	50 mA
Tension de commutation	high : $\geq (U_N - 2 \text{ V})$ low : $\leq 2 \text{ V}$

#### Sortie de commutation 1

Affectation	Connexion 1, brin 3
Organe de commutation	Transistor, PNP
Principe de commutation	Commutable claire/foncée

### Données temps de réaction

Fréquence de commutation	3.000 Hz
Temps de réaction pour faisceau lumineux interrompu	20 $\mu$ s
Temps de réaction pour faisceau lumineux non interrompu	80 $\mu$ s

### Connexion

Nombre de connexions	1 pièce(s)
----------------------	------------

### Connexion 1

Fonction	Alimentation en tension
	Signal OUT
Type de connexion	Câble
Longueur de câble	1.000 mm
Matériau de gaine	PVC
Couleur de câble	Noir
Nombre de brins	4 brins
Section des brins	0,09 mm <sup>2</sup>

### Données mécaniques

Forme	Fourche
Ouverture	6 mm
Profondeur	8,5 mm
Dimensions (l x H x L)	13,7 mm x 13 mm x 21 mm
Matériau du boîtier	Plastique
Boîtier en plastique	PC-ABS
Matériau de la fenêtre optique	Plastique
Poids net	15 g
Couleur du boîtier	Noir
Type de fixation	Fixation traversante

### Commande et affichage

Type d'affichage	LED
Nombre de LED	1 pièce(s)

### Caractéristiques ambiantes

Température ambiante, fonctionnement	-25 ... 55 °C
Température ambiante, stockage	-30 ... 80 °C

### Certifications

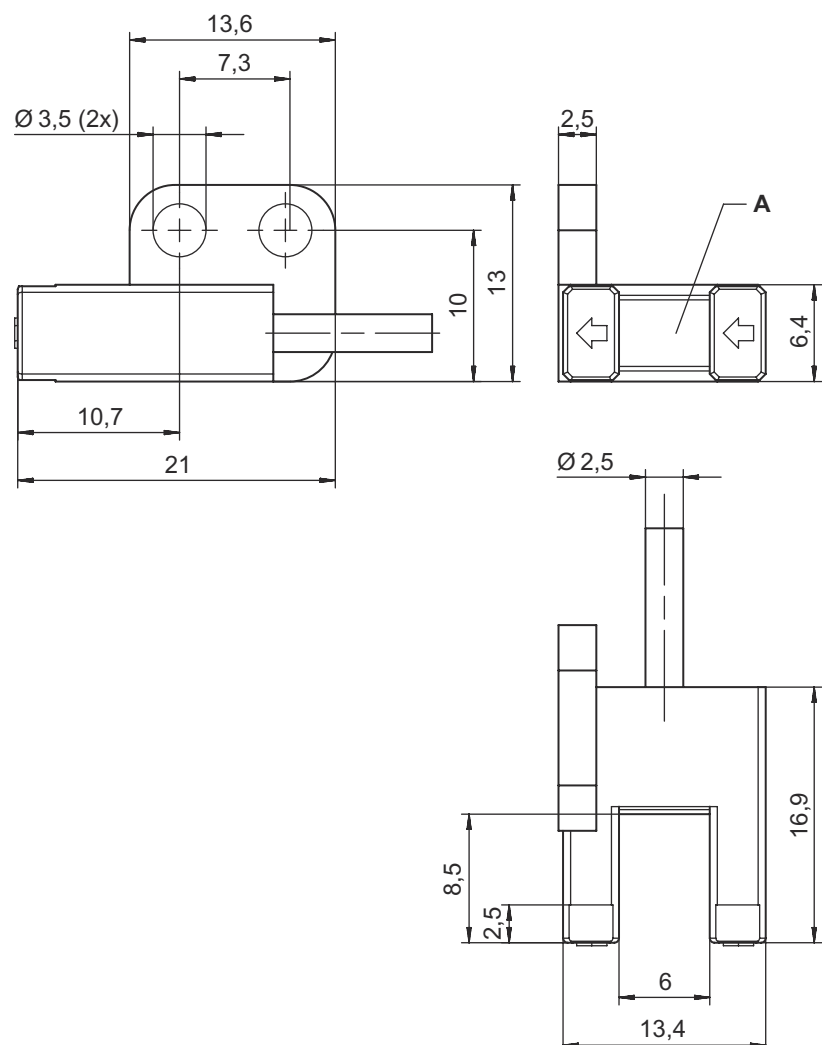
Indice de protection	IP 64
Classe de protection	III
Normes de référence	CEI 60947-5-2

### Classification

Numéro de tarif douanier	85365019
ECLASS 5.1.4	27270909
ECLASS 8.0	27270909
ECLASS 9.0	27270909
ECLASS 10.0	27270909
ECLASS 11.0	27270909
ECLASS 12.0	27270909
ECLASS 13.0	27270909
ECLASS 14.0	27270909
ECLASS 15.0	27270909
ECLASS 16.0	27270909
ETIM 5.0	EC002720
ETIM 6.0	EC002720
ETIM 7.0	EC002720
ETIM 8.0	EC002720
ETIM 9.0	EC002720
ETIM 10.0	EC002720

## Encombrement

Toutes les dimensions sont en millimètres



A Axe optique

## Raccordement électrique

### Connexion 1

<b>Fonction</b>	Alimentation en tension
	Signal OUT
<b>Type de connexion</b>	Câble
<b>Longueur de câble</b>	1.000 mm
<b>Matériau de gaine</b>	PVC
<b>Couleur de câble</b>	Noir
<b>Nombre de brins</b>	4 brins
<b>Section des brins</b>	0,09 mm <sup>2</sup>

### Couleur de brin

### Affectation des brins

<b>Brun</b>	V+
<b>Bleu</b>	GND
<b>Noir</b>	OUT
<b>Blanc</b>	IN

# Commande et affichage


LED	Affichage	Signification
1	Lumière rouge permanente	Rayon lumineux non interrompu (commutation claire)
	Off	Rayon lumineux interrompu (commutation claire)
	Off	Rayon lumineux interrompu (commutation sombre)
	Lumière rouge permanente	Rayon lumineux non interrompu (commutation sombre)

## Code d'article

Désignation d'article : AAAAA/BCC.DE-FFFF

<b>AAAAA</b>	<b>Principe de fonctionnement / module</b> GSM02 : barrière photoélectrique jetable à fourche miniature, largeur de mâchoire 6 mm, profondeur de mâchoire 5,7 mm GSM04 : barrière photoélectrique jetable à fourche miniature, largeur de mâchoire 6 mm, profondeur de mâchoire 8,5 mm GSM06 : barrière photoélectrique jetable à fourche miniature, largeur de mâchoire 6 mm, profondeur de mâchoire de 8,5 mm (connecteur intégré)
<b>CC</b>	<b>Sortie de commutation / fonction</b> 4 : sortie transistor PNP, commutant la lumière (entrée = $U_B$ ) / commutation sombre (entrée = ouverte) 2 : sortie transistor NPN, commutation claire (entrée = $U_B$ ) / commutation sombre (entrée = ouverte)
<b>D</b>	<b>Type de montage</b> L : type L F : type F T : type T R : type R K : type K Y : type Y U : type U
<b>E</b>	<b>Indicateur LED avec faisceau lumineux ininterrompu</b> 1 : lumière rouge permanente 0 : off
<b>FFFF</b>	<b>Raccordement électrique</b> Ne s'applique pas : connecteur (pas de 2 mm), 4 pôles 1000 : câble PVC, longueur standard 1000 mm, 4 brins


### Remarque

	<p>Vous trouverez une liste de tous les types d'appareil disponibles sur le site Internet de Leuze à l'adresse <a href="http://www.leuze.com">www.leuze.com</a>.</p>
--	--


## Remarques



### Respecter les directives d'utilisation conforme !

	<ul style="list-style-type: none"> <li>Le produit n'est pas un capteur de sécurité et ne sert pas à la protection des personnes.</li> <li>Le produit ne doit être mis en service que par des personnes qualifiées.</li> <li>Employez toujours le produit dans le respect des directives d'utilisation conforme.</li> </ul>
--	--

### REMARQUE

	<ul style="list-style-type: none"> <li>En mode sombre, ne réglez pas l'entrée (IN) sur Ground (GND).</li> <li>Couple de serrage pour écrous max. 0,5 Nm.</li> </ul>
--	---