

## 技术数据表

## 安装支架

配件编号: 50117257

BT D21M

### 内容

- 技术参数
- 尺寸图纸
- 配件



图片可能不同

## 技术参数

### 基础数据

适用于产品组	开关传感器, 圆柱形
适合	318系列传感器

### 机械参数

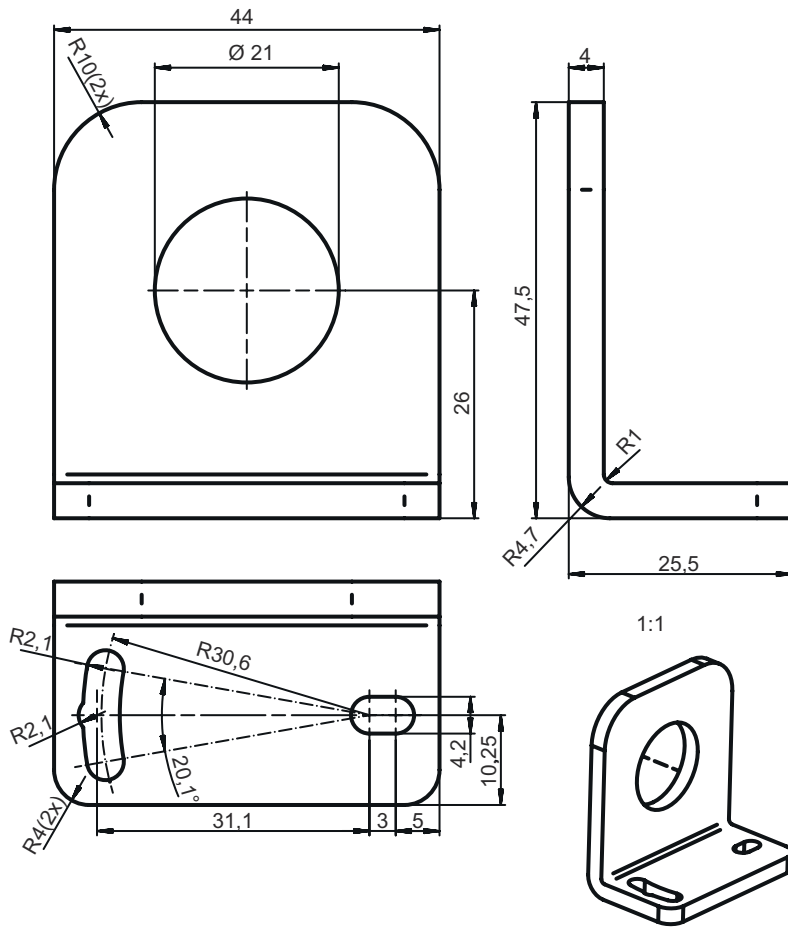
内径	21 mm
标准名称, 金属安装设备	钢制, 镀锌
安装设备设计	L 型角度
设备侧固定件类型	通孔安装
设备紧固类型	螺旋式
安装设备类型	可调节
安装设备材料	金属

### 分类

税率编号	73182900
ECLASS 5.1.4	27279202
ECLASS 8.0	27279202
ECLASS 9.0	27273701
ECLASS 10.0	27273701
ECLASS 11.0	27273701
ECLASS 12.0	27273701
ECLASS 13.0	27273701
ECLASS 14.0	27273701
ETIM 5.0	EC002498
ETIM 6.0	EC003015
ETIM 7.0	EC003015
ETIM 8.0	EC003015
ETIM 9.0	EC003015


# 尺寸图纸

所有尺寸单位均为毫米



## 配件

### 紧固系统 - 其他

	配件编号	名称	配件	说明
	50121904	BT318B-OM	固定	安装设备设计: 安装夹 设备侧固定件: 通孔安装 装置侧固定件: 螺旋式 安装设备类型: 转动, 可调节, 旋转 材料: 塑料 减震器: 否

#### 注意



所有可用配件的列表请见劳易测网站配件详细信息页面的下载选项卡。