

Technisches Datenblatt Signalsäulenelement

Art.-Nr.: 50135463

A7-MP1-100



Abbildung kann abweichen

Inhalt

- Technische Daten
- Maßzeichnungen
- Elektrischer Anschluss
- Hinweise
- Zubehör



Technische Daten

Basisdaten

Serie A7

Anschluss

Anschluss 1

Art des Anschlusses Klemme
 Art der Klemme Zugfedertechnik

Mechanische Daten

Bauform zylindrisch
 Abmessung (Ø x L) 70 mm x 132 mm
 Werkstoff Gehäuse Kunststoff
 Metall
 Nettogewicht 118 g
 Farbe Gehäuse grau
 schwarz
 Ausführung des Befestigungsteils Fußmontage
 Art der Befestigung, anlagenseitig schraubbar / horizontal
 Modulaufnahme einseitig
 Anzahl Endkappen 1 St.

Umgebungsdaten

Umgebungstemperatur Betrieb -10 ... 60 °C

Zertifizierungen

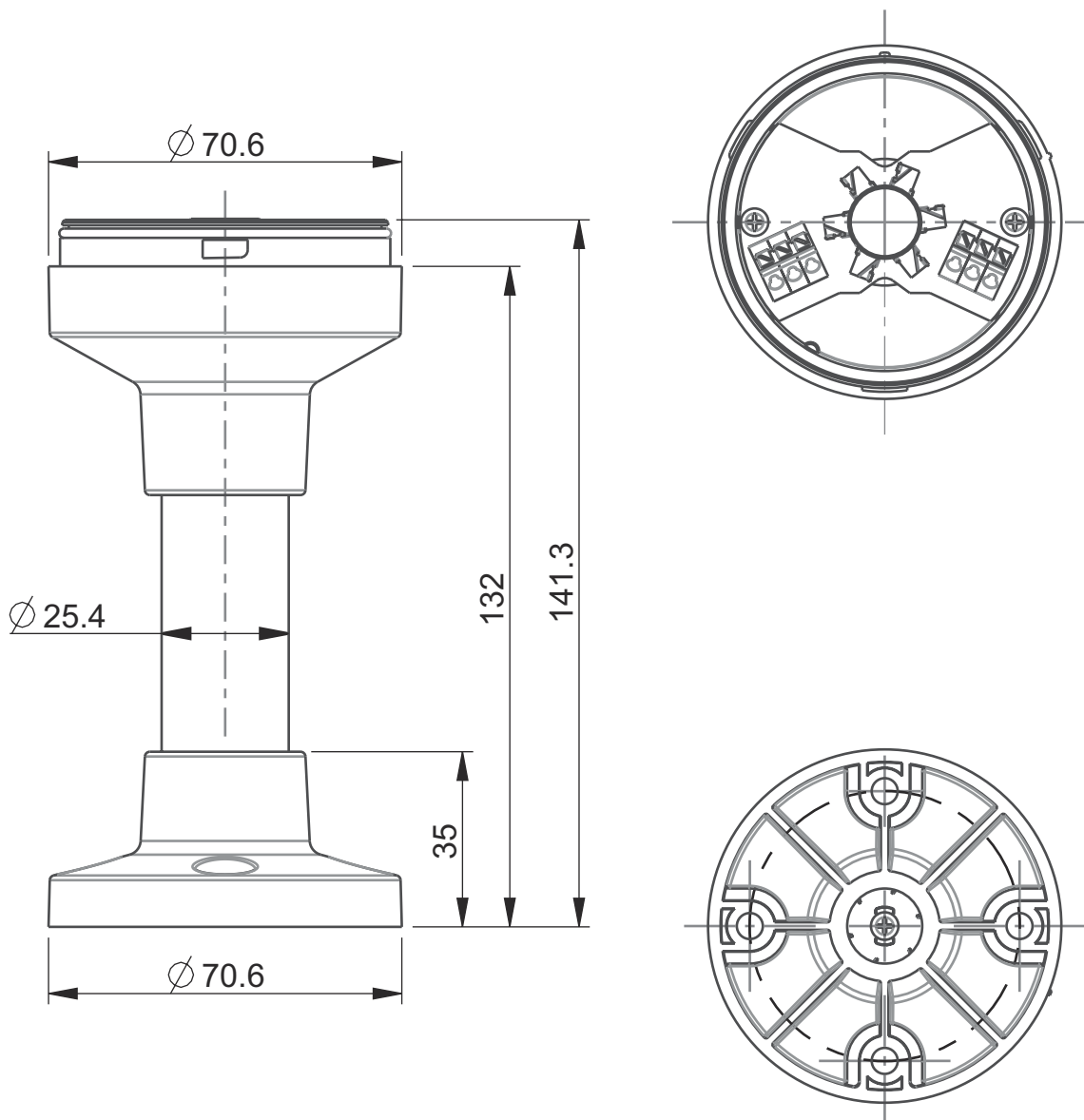
Schutzart IP 66
 Zulassungen CE
 CSA

Klassifikation

Zolltarifnummer 85318070
 ECLASS 5.1.4 27371234
 ECLASS 8.0 27371234
 ECLASS 9.0 27371234
 ECLASS 10.0 27371234
 ECLASS 11.0 27371234
 ECLASS 12.0 27371234
 ECLASS 13.0 27371234
 ECLASS 14.0 27371234
 ECLASS 15.0 27371234
 ECLASS 16.0 27371234
 ETIM 5.0 EC001259
 ETIM 6.0 EC001259
 ETIM 7.0 EC001259
 ETIM 8.0 EC001259
 ETIM 9.0 EC001259
 ETIM 10.0 EC001259
 UNSPSC 26.08 32151500

Maßzeichnungen

Alle Maßangaben in Millimeter



Elektrischer Anschluss


Anschluss 1


Funktion	Spannungsversorgung
Art des Anschlusses	Klemme
Art der Klemme	Zugfedertechnik
Polzahl	6 -polig

Elektrischer Anschluss

Klemme	Belegung
B	blau
G	grün
A	orange/gelb
R	rot
0 V	GND
W	weiß/Buzzer

Hinweise

 **Bestimmungsgemäße Verwendung beachten!**





- ⌘ Das Produkt ist kein Sicherheits-Sensor und dient nicht dem Personenschutz.
- ⌘ Das Produkt ist nur von befähigten Personen in Betrieb zu nehmen.
- ⌘ Setzen Sie das Produkt nur entsprechend der bestimmungsgemäßen Verwendung ein.

Zubehör


Muting - Montagesysteme

	Art.-Nr.	Bezeichnung	Artikel	Beschreibung
	50142896	A7-MW2	Signalsäulenelement	Bauform: L-Form Ausführung: Winkel L-Form Befestigung, anlagenseitig: Durchgangsbefestigung

Allgemein

	Art.-Nr.	Bezeichnung	Artikel	Beschreibung
	50135462	A7-V1-BZ1-M	Signalsäulenelement	Signalgebung: akustisch Stromaufnahme, max.: 70 mA Bauform: zylindrisch Befestigung: Bajonettssystem Bedienelemente: Dip-Schalter, 225°-Potentiometer Umgebungstemperatur: -10 ... 60 °C Schutzart: IP 66 Tonart: Dauer- oder Pulston Schalldruck: 100 dB Tonanzahl: 8 St.
	50138151	A7-V1-BZ2-S	Signalsäulenelement	Signalgebung: akustisch Stromaufnahme, max.: 30 mA Bauform: zylindrisch Befestigung: Bajonettssystem Bedienelemente: 225°-Potentiometer Umgebungstemperatur: -10 ... 60 °C Schutzart: IP 66 Tonart: Dauerton Schalldruck: 105 dB Tonanzahl: 1 St.

Zubehör

	Art.-Nr.	Bezeichnung	Artikel	Beschreibung
	50135457	A7-V1-DS-R-T	Signalsäulenelement	Signalgebung: optisch Stromaufnahme, max.: 50 mA Bauform: zylindrisch Befestigung: Bajonettsystem Leuchtmittel: LED/24V Signalbild: Dauerlicht Kalottenfarbe: rot Abstrahlwinkel: 360° Umgebungstemperatur: -10 ... 60 °C Schutzart: IP 66

Hinweis



↪ Eine Liste mit allen verfügbaren Zubehörartikeln finden Sie auf der Webseite von Leuze im Download-Tab der Artikeldetailseite.