

Technisches Datenblatt

Umlenkspiegel

Art.-Nr.: 50106831

US 60-450 W

Inhalt

- Technische Daten
- Maßzeichnungen
- Zubehör



Abbildung kann abweichen

Technische Daten

Basisdaten

beinhaltet	2 St. Nutenstein M6
Typ, Säulen und Spiegel	Oberflächen-Umlenkspiegel

Mechanische Daten

Abmessung (B x H x L)	25 mm x 68 mm x 520 mm
Nettogewicht	1.000 g
Farbe Gehäuse	gelb, RAL 1021
Art der Befestigung	Drehhalterung Nutmontage
Geeignet für Sensor	Stationäre Barcodeleser
Spiegellänge	510 mm
Spiegelbreite	60 mm

Klassifikation

Zolltarifnummer	70099200
ECLASS 5.1.4	27279207
ECLASS 8.0	27279207
ECLASS 9.0	27273605
ECLASS 10.0	27273605
ECLASS 11.0	27273605
ECLASS 12.0	27273605
ECLASS 13.0	27273605
ECLASS 14.0	27273605
ECLASS 15.0	27273605
ECLASS 16.0	27273605
ETIM 5.0	EC002467
ETIM 6.0	EC002467
ETIM 7.0	EC002467
ETIM 8.0	EC002467
ETIM 9.0	EC002467
ETIM 10.0	EC002467
UNSPSC 26.08	31241706

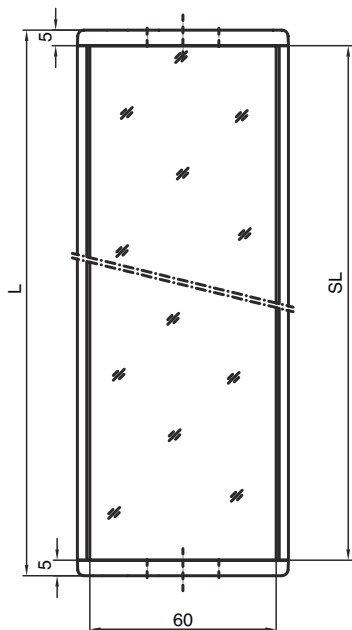
Maßzeichnungen

Alle Maßangaben in Millimeter

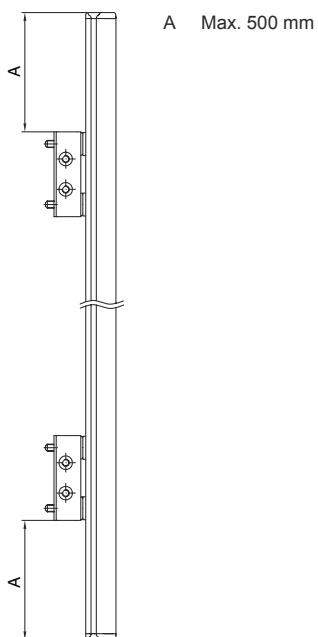
Spiegel



L Länge = 520 mm
SL Spiegellänge = 510 mm

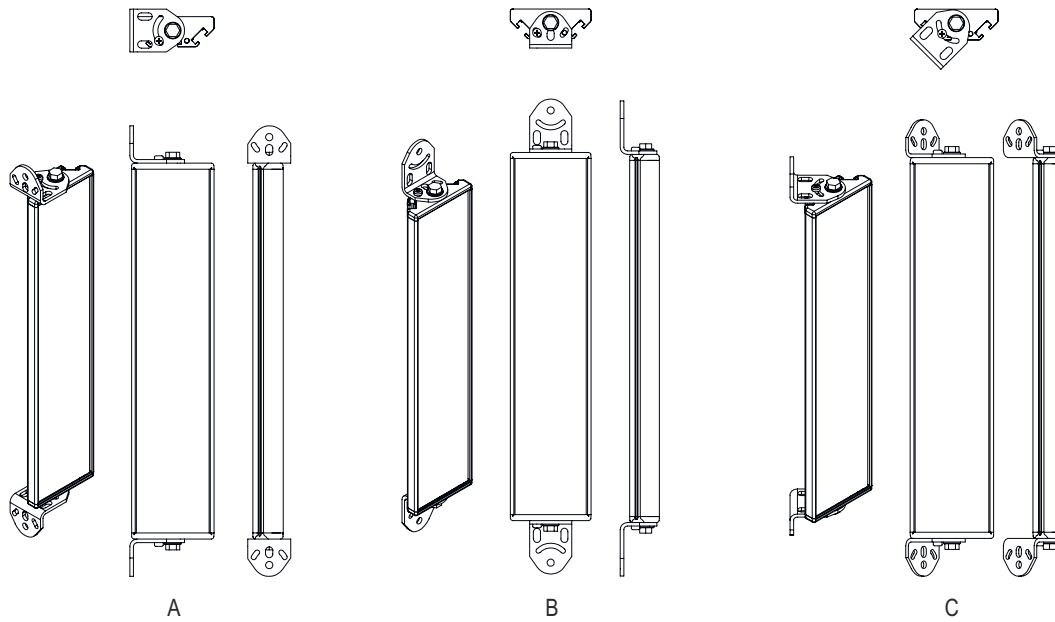


Montageabstände



Maßzeichnungen

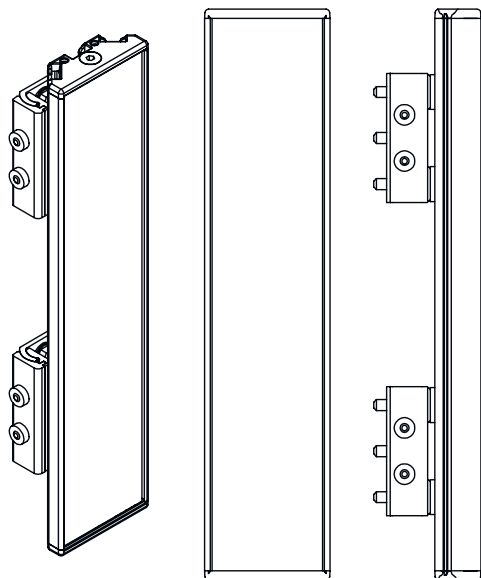
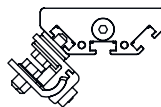
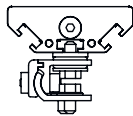
Montage mit Standardwinkel BT-2UM60



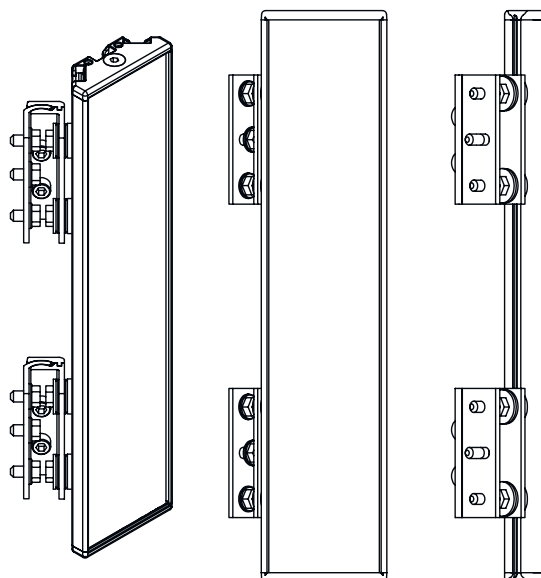
- A seitlich
- B rückseitig
- C schräg verstellbar (0 - 90°)

Maßzeichnungen

Montage mit Schwenkhalterung BT-2SB10



A



B

- A rückseitig
- B seitlich 45°

Zubehör

Befestigungstechnik - Befestigungswinkel

Art.-Nr.	Bezeichnung	Artikel	Beschreibung
430105	BT-2UM60	Halterung	Befestigung, anlagenseitig: Durchgangsbefestigung Befestigung, geräteseitig: schraubbar Werkstoff: Metall



Befestigungstechnik - Drehhalterungen

Art.-Nr.	Bezeichnung	Artikel	Beschreibung
424422	BT-2SB10	Set Halterung	beinhaltet: 2 St. BT-SB10 Ausführung des Befestigungsteils: Klemmhalter Befestigung, anlagenseitig: Durchgangsbefestigung Befestigung, geräteseitig: klemmbar, an der seitlichen C-Nut Art des Befestigungsteils: schwenkbar Schwenkbereich: -8 ... 8° Werkstoff: Metall



Zubehör

Hinweis



↪ Eine Liste mit allen verfügbaren Zubehörartikeln finden Sie auf der Webseite von Leuze im Download-Tab der Artikeldetailseite.