

Technisches Datenblatt RFID Schreib-/Lesegerät

Art.-Nr.: 50103087

RFM 32 SL 200 Ex-n

Inhalt

- Technische Daten
- Maßzeichnungen
- Elektrischer Anschluss
- Bedienung und Anzeige
- Hinweise
- Weitere Informationen



Abbildung kann abweichen



Technische Daten

Basisdaten

Serie	RFM
Arbeitsfrequenz	13,56 MHz

Funktionen

Funktionen	I/O
	LED-Anzeige
	Lesetor-Steuerung
	parametrierbare Betriebsmodi

Lesedaten

Schreib-Lesereichweite, max.	110 mm
Transponder lesbar	ICodeSLI
	Infinion MyD
	TagIT HFI

Elektrische Daten

Leistungsdaten

Versorgungsspannung U_B	12 ... 30 V, DC
Leistungsaufnahme, max.	1 W
Speicherzugriff	Read/Write
Übertragungsgeschwindigkeit	4.000 Bd

Eingänge

Anzahl digitaler Schalteingänge	1 St.
---------------------------------	-------

Ausgänge

Anzahl digitaler Schaltausgänge	1 St.
---------------------------------	-------

Schnittstelle

Art	RS 232
RS 232	
Funktion	Prozess

Anschluss

Anzahl Anschlüsse	1 St.
Anschluss 1	
Funktion	Datenschnittstelle
	Signal IN
	Signal OUT
	Spannungsversorgung
Art des Anschlusses	Leitung mit Buchsenleisten (10+6)
Leitungslänge	10.000 mm

Mechanische Daten

Bauform	kubisch
Abmessung (B x H x L)	76 mm x 30 mm x 102 mm
Werkstoff Gehäuse	Kunststoff
Nettogewicht	1.060 g
Farbe Gehäuse	schwarz
Art der Befestigung	Durchgangsbefestigung

Umgebungsdaten

Umgebungstemperatur Betrieb	-25 ... 60 °C
Umgebungstemperatur Lagerung	-40 ... 70 °C
Relative Luftfeuchtigkeit (nicht kondensierend)	5 ... 90 %

Ex-Spezifikation

Ex-Gerätegruppe	II
Temperaturklasse Gase	T4
Zündschutzart	"d" druckgekapselt
	"nA" nicht funkend

Zertifizierungen

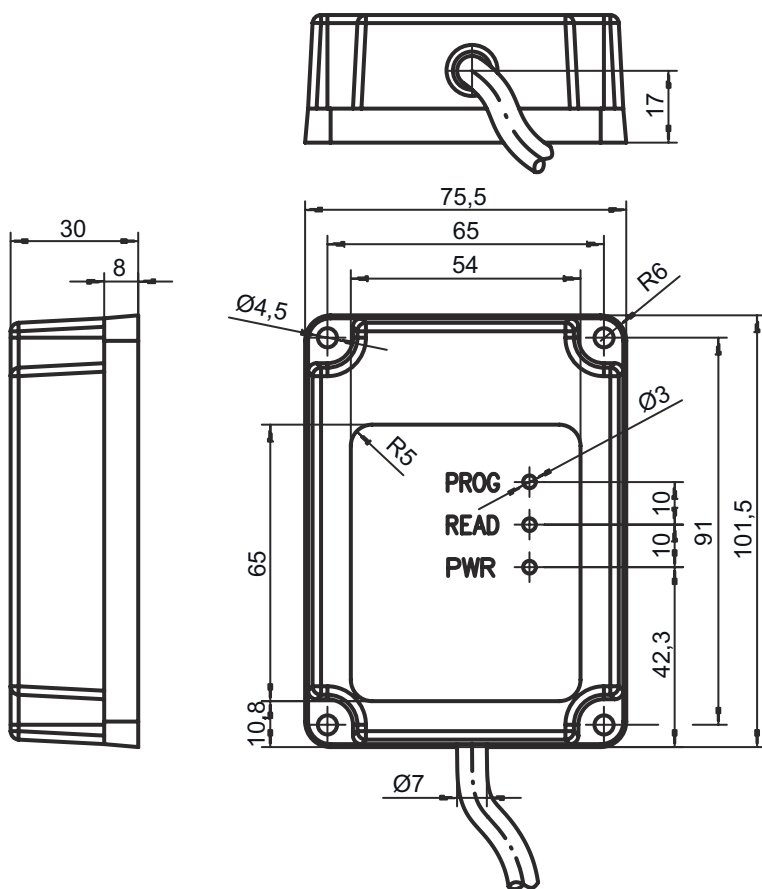
Schutzart	IP 67
Zulassungen	Ex

Klassifikation

Zolltarifnummer	84719000
ECLASS 5.1.4	27280401
ECLASS 8.0	27280401
ECLASS 9.0	27280401
ECLASS 10.0	27280401
ECLASS 11.0	27280401
ECLASS 12.0	27280401
ECLASS 13.0	27280401
ECLASS 14.0	27280401
ECLASS 15.0	27280401
ECLASS 16.0	27280401
ETIM 5.0	EC001825
ETIM 6.0	EC002998
ETIM 7.0	EC002998
ETIM 8.0	EC002998
ETIM 9.0	EC002998
ETIM 10.0	EC002998
UNSPSC 26.08	43211710

Maßzeichnungen

Alle Maßangaben in Millimeter



Elektrischer Anschluss

Anschluss 1

Funktion	Datenschnittstelle Signal IN Signal OUT Spannungsversorgung
Art des Anschlusses	Leitung mit Buchsenleisten (10+6)
Leitungslänge	10.000 mm

Pin	Pinbelegung	Adernfarbe
1	n.c.	weiß-braun
2	n.c.	weiß-rot
3	n.c.	weiß-orange
4	n.c.	weiß-gelb
5	n.c.	weiß-grün
6	SWOUT 1	weiß-schwarz
7	GND	braun
8	n.c.	rot
9	n.c.	orange
10	RxD	gelb


Elektrischer Anschluss


Pin	Pinbelegung	Adernfarbe
11	TxD	grün
12	n.c.	blau
13	SWIN 1	violett
14	VIN	grau
15	GNDIN	weiß
16	Shield	Schirm

Bedienung und Anzeige

LED	Anzeige	Bedeutung
1	gelb, Dauerlicht	Betriebsbereitschaft
2	rot, Dauerlicht	Lesetor ein
3	grün, blinkend	Lesung erfolgreich

Hinweise

 **Bestimmungsgemäße Verwendung beachten!**



- ⌘ Das Produkt ist kein Sicherheits-Sensor und dient nicht dem Personenschutz.
- ⌘ Das Produkt ist nur von befähigten Personen in Betrieb zu nehmen.
- ⌘ Setzen Sie das Produkt nur entsprechend der bestimmungsgemäßen Verwendung ein.

Weitere Informationen

- Metall im Lesefeld verringert die Reichweite unter Umständen deutlich.