

Scheda tecnica dati

Laser scanner

Cod. art.: 50153046

ROD 308



La figura può variare

Contenuto

- Dati tecnici
- Disegni quotati
- Collegamento elettrico
- Avvisi
- Accessori



Ethernet



Dati tecnici

Dati di base

| | |
|---------------------|---|
| Serie | ROD 300 |
| Applicazione | Controllo dei contenitori Misura dei contorni Navigazione |

Funzioni

| | |
|-----------------|---|
| Funzioni | Emissione del valore della distanza e dell'ampiezza del segnale per segmento angolare |
|-----------------|---|

Dati ottici

| | |
|-----------------------------|--|
| Portata di esercizio | 0,08 ... 25 m |
| Sorgente luminosa | Laser, Infrarosso |
| Lunghezza d'onda | 905 nm |
| Classe laser | 1, IEC/EN 60825-1:2014 |
| Risoluzione angolare | 0,1° a 40 Hz 0,2° a 50 Hz 0,2° a 80 Hz |
| Intervallo angolare | 275 ° |

Dati di misura

| | |
|-----------------------------|--|
| Campo di rilevamento | 0,08 ... 25 m, Remissione > 90% 7 m con 1,8% di riflessione 15 m con 10% di riflessione 25 m con 90% di riflessione |
|-----------------------------|--|

Precisione di misura

| | |
|-------------------------------|--|
| Errore sistematico | ±10 mm |
| Errore statistico (1σ) | ≤ 5 mm (0,08 – 7 m) ≤ 10 mm (7 – 15 m) ≤ 6 mm (0,08 - 25 m) per riflettori |

Dati elettrici

| | |
|-------------------------------|---|
| Circuito di protezione | Protezione contro i cortocircuiti trasversali Protezione dalla sovratensione |
|-------------------------------|---|

Dati di potenza

| | |
|--|-------------------------------|
| Tensione di alimentazione U_B | 12 ... 24 V, CC, -10 ... 30 % |
|--|-------------------------------|

Comportamento temporale

| | |
|--------------------------|----------------|
| Tempo di risposta | 12,5 ... 25 ms |
|--------------------------|----------------|

Interfaccia di assistenza

| | |
|---------------------|--|
| Tipo | Ethernet |
| Ethernet | |
| Funzione | Configurazione/parametrizzazione Diagnostica Visualizzazione del profilo di misura |
| Collegamento | Connettore M12, 4 poli, codifica D |

Collegamento

| | |
|-------------------------------|------------|
| Numero di collegamenti | 2 pezzo(i) |
|-------------------------------|------------|

Collegamento 1

| | |
|------------------------------------|-------------------------------|
| Funzione | Interfaccia verso la macchina |
| Tipo di collegamento | Connettore circolare |
| Grandezza della filettatura | M12 |
| Tipo | male |
| Materiale | Metallo |
| Numero di poli | 12 poli |
| Codifica | Codifica A |

Collegamento 2

| | |
|------------------------------------|---|
| Funzione | Interfaccia dati Trasmissione del valore di misura tramite TCP/IP e UDP (potenza del segnale, distanza e immagine di processo) |
| Tipo di collegamento | Connettore circolare |
| Grandezza della filettatura | M12 |
| Tipo | female |
| Materiale | Metallo |
| Numero di poli | 4 poli |
| Codifica | Codifica D |

Dati meccanici

| | |
|--|--|
| Dimensioni (P x H x L) | 80 mm x 80 mm x 85 mm |
| Materiale dell'alloggiamento | Metallo Plastica |
| Alloggiamento in metallo | Zinco pressofuso |
| Materiale della copertura della lente | Plastica |
| Peso netto | 630 g |
| Colore dell'alloggiamento | Argento Rosso, RAL 3000 |
| Tipo di fissaggio | Fissaggio passante Mediante elemento di fissaggio opzionale Piastra di montaggio |

Comando e visualizzazione

| | |
|---------------|---|
| Avviso | Per ulteriori dettagli sull'assegnazione dei segmenti del circuito LED, consultare le istruzioni per l'uso all'indirizzo www.leuze.com . |
|---------------|---|

Dati ambientali

| | |
|--|---------------|
| Temperatura ambiente, funzionamento | -30 ... 60 °C |
| Temperatura ambiente, stoccaggio | -40 ... 70 °C |
| Umidità relativa (non condensante) | 0 ... 95 % |

Certificazioni

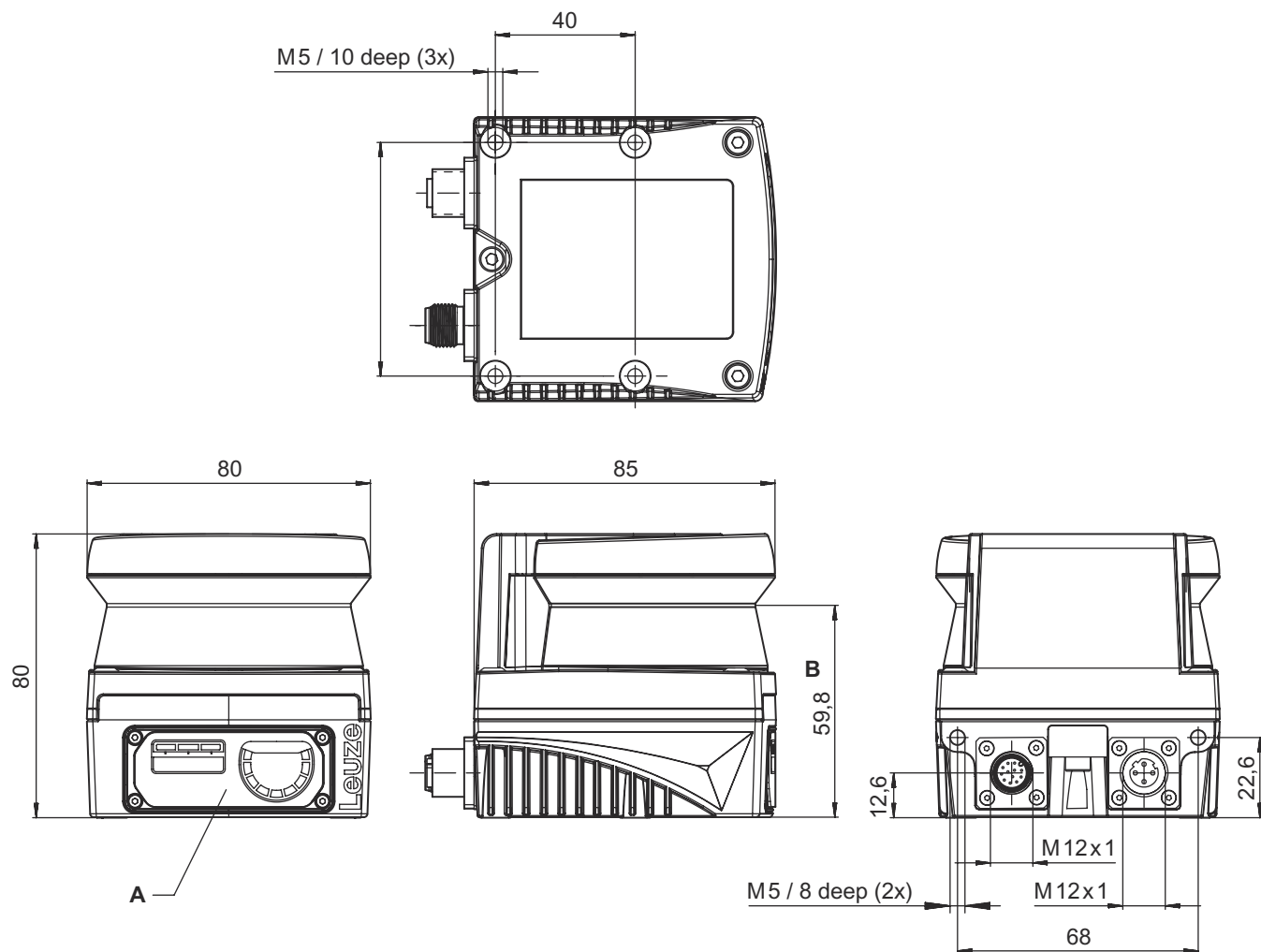
| | |
|-----------------------------|-------|
| Grado di protezione | IP 67 |
| Classe di protezione | III |

Dati tecnici

| | |
|--------------------------|----------|
| Voce tariffaria doganale | 85365019 |
| ECLASS 5.1.4 | 27270990 |
| ECLASS 8.0 | 27270913 |
| ECLASS 9.0 | 27270913 |
| ECLASS 10.0 | 27270913 |
| ECLASS 11.0 | 27270913 |
| ECLASS 12.0 | 27270913 |
| ECLASS 13.0 | 27270913 |
| ECLASS 14.0 | 27270913 |
| ECLASS 15.0 | 27270913 |
| ECLASS 16.0 | 27270913 |
| ETIM 5.0 | EC002550 |
| ETIM 6.0 | EC002550 |
| ETIM 7.0 | EC002550 |
| ETIM 8.0 | EC002550 |
| ETIM 9.0 | EC002550 |
| ETIM 10.0 | EC002550 |
| UNSPSC 26.08 | 39121528 |

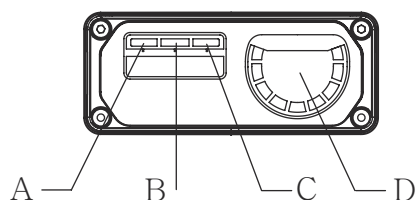
Disegni quotati

Tutte le dimensioni in millimetri



- A LED di stato
- B Livello di scansione

LED di stato



- A Alimentazione di tensione
- B Ethernet
- C Errore
- D Indicatore di imbrattamento

Collegamento elettrico

Collegamento 1

| | |
|------------------------------|-------------------------------|
| Funzione | Interfaccia verso la macchina |
| Tipo di collegamento | Connettore circolare |
| Grandezza della filettatura | M12 |
| Tipo | male |
| Materiale | Metallo |
| Numero di poli | 12 poli |
| Codifica | Codifica A |
| Alloggiamento del connettore | FE/SHIELD |

Pin Assegnazione dei pin

| Pin | Assegnazione dei pin |
|-----|----------------------|
| 1 | OUT 1 WARNING |
| 2 | +24 V CC |
| 3 | n.c. |
| 4 | n.c. |
| 5 | OUT ERROR |
| 6 | n.c. |
| 7 | 0 V CC |
| 8 | n.c. |
| 9 | n.c. |
| 10 | n.c. |
| 11 | n.c. |
| 12 | n.c. |



Collegamento 2

| | |
|------------------------------|---|
| Funzione | Interfaccia dati Trasmissione del valore di misura tramite TCP/IP e UDP (potenza del segnale, distanza e immagine di processo) |
| Tipo di collegamento | Connettore circolare |
| Grandezza della filettatura | M12 |
| Tipo | femile |
| Materiale | Metallo |
| Numero di poli | 4 poli |
| Codifica | Codifica D |
| Alloggiamento del connettore | FE/SHIELD |

Pin Assegnazione dei pin

| Pin | Assegnazione dei pin |
|-----|----------------------|
| 1 | TD+ |
| 2 | RD+ |
| 3 | TD- |
| 4 | RD- |



Avvisi



Rispettare l'uso previsto!



- ☞ Il prodotto deve essere messo in servizio solo da personale qualificato.
- ☞ Utilizzare il prodotto solo conformemente all'uso previsto.

Avvisi

ATTENZIONE! RADIAZIONE LASER - APPARECCHIO LASER DI CLASSE 1



Il dispositivo soddisfa i requisiti conformemente alla IEC/EN 60825-1:2014 per un prodotto della **classe laser 1** nonché le disposizioni previste dalla U.S. 21 CFR 1040.10 ad eccezione delle differenze previste dalla Laser Notice No. 56 dell'08/05/2019.

- ☞ Rispettare le norme generali e locali in vigore sulla protezione per dispositivi laser.
- ☞ Interventi e modifiche sul dispositivo non sono consentiti.
Il dispositivo non contiene componenti che possono essere regolati o sottoposti a manutenzione dall'utente.
Tutte le riparazioni devono essere effettuate esclusivamente da Leuze electronic GmbH + Co. KG.

Download



I documenti di riferimento possono essere consultati in Internet all'indirizzo www.leuze.com.

- ☞ Aprire il sito Internet Leuze su www.leuze.com
- ☞ Come termine di ricerca inserire il codice di designazione o il codice articolo del dispositivo.
- ☞ I documenti di riferimento sono disponibili nella pagina prodotto del dispositivo nel registro **Download**.

Accessori

Sistemi di connessione - Cavi di collegamento

| | Cod. art. | Designazione | Articolo | Descrizione |
|--|-----------|--------------------|----------------------|--|
|  | 50130282 | KD S-M12-CA-P1-050 | Cavo di collegamento | Applicazione: Resistenza ad olio e lubrificanti Collegamento 1: Connettore circolare, M12, Assiale, female, Codifica A, 12 poli Connettore circolare, LED: No Collegamento 2: A cablare Schermato: Sì Lunghezza cavo: 5.000 mm Materiale della guaina: PUR |


Sistemi di connessione - Cavi di interconnessione

| | Cod. art. | Designazione | Articolo | Descrizione |
|--|-----------|-----------------------------|--------------------------|---|
|  | 50135081 | KSS ET-M12-4A-RJ45-A-P7-050 | Cavo di interconnessione | Applicazione: Resistenza ad olio e lubrificanti Idoneo per interfaccia: Ethernet Collegamento 1: Connettore circolare, M12, Assiale, male, Codifica D, 4 poli Collegamento 2: RJ45 Schermato: Sì Lunghezza cavo: 5.000 mm Materiale della guaina: PUR |


Sistemi di connessione - Adattatori

| | Cod. art. | Designazione | Articolo | Descrizione |
|--|-----------|--------------------|------------|---|
|  | 50149892 | D U-M12-CA-K PWR27 | Adattatore | Numero di collegamenti: 2 pezzo(i) Collegamento 1: Connettore circolare, M12, Assiale, female, Codifica A, 12 poli Collegamento 2: Presa jack |

Accessori

| | Cod. art. | Designazione | Articolo | Descrizione |
|---|-----------|--------------|--------------|--|
|  | 50110748 | NT 24-24W | Alimentatore | Tipo di alimentatore: Alimentatore a spina Uscita: 24 V CC, 1 A Ingresso: 110 ... 240 V CA, 50 ... 60 Hz |

Tecnica di fissaggio - Staffe di fissaggio

| | Cod. art. | Designazione | Articolo | Descrizione |
|--|-----------|--------------|----------------------|--|
|  | 50153212 | BTU 510M-Set | Sistema di montaggio | Idoneo per: Laser scanner ROD 300, ROD 500 Modello: Sistema di montaggio, possibilità di regolazione su 2 assi Tipo di fissaggio, lato impianto: Fissaggio passante Tipo di fissaggio, lato dispositivo: Avvitabile Campo di oscillazione: -5 ... 5 ° Materiale: Acciaio, zincato |

Avviso



È possibile trovare una lista con tutti gli accessori disponibili sul sito di Leuze nel registro Download della pagina di dettaglio del prodotto.