

## 기술 데이터 시트

### 고정식 2D 코드 리더

품목 번호: 50134534

DCR 248i FIX-M1-102-R3-P



그림과 차이가 날 수 있습니다

#### 내용

- 기술 데이터
- 치수 도면
- 전기 연결
- 다이어그램
- 조작 및 표시
- 제품 키워드
- 참고
- 액세서리



RS232

RS422

Ethernet

PROFINET

UK  
CA

# 기술 데이터

## 기본 데이터

|     |                       |
|-----|-----------------------|
| 시리즈 | DCR 200i              |
| 칩   | CMOS (Global Shutter) |

## 특수 모델

|       |       |
|-------|-------|
| 특수 모델 | 편광 필터 |
|-------|-------|

## 기능

|          |          |
|----------|----------|
| 소프트웨어 기능 | 1D 코드 판독 |
|          | 2D 코드 판독 |

## 판독 데이터

|              |                     |
|--------------|---------------------|
| 판독 가능한 코드 종류 | 2/5 인터리브            |
|              | Aztec               |
|              | Codabar             |
|              | EAN 128             |
|              | EAN 8/13            |
|              | GS1 Databar Stacked |
|              | GS1 데이터 바           |
|              | GS1 데이터 바 QR 코드     |
|              | GS1 데이터 바, 전방향      |
|              | PDF417              |
|              | Pharma Code         |
|              | QR 코드               |
|              | UPC                 |
|              | 데이터 매트릭스 코드         |
|              | 코드 128              |
|              | 코드 32               |
|              | 코드 39               |
|              | 코드 93               |

## 광학 데이터

|            |                 |
|------------|-----------------|
| 판독 거리      | 50 ... 220 mm   |
| 광원         | LED, 적색         |
| 송신 신호 형태   | 펄스형             |
| 카메라 수평 분해능 | 1,280 px        |
| 카메라 수직 분해능 | 960 px          |
| 모듈 크기      | 0.19 ... 0.5 mm |
| 전자식 셔터 속도  | 0.068 ... 5 ms  |
| 카메라 타입     | 단색              |

## 전기 데이터

|       |       |
|-------|-------|
| 보호 회로 | 극점 보호 |
|       | 단락 방지 |

### 성능 데이터

|               |                 |
|---------------|-----------------|
| 공급전압 점검 $U_B$ | 18 ... 30 V, DC |
| 평균 소비전력       | 8 W             |

### 입력부

|                |      |
|----------------|------|
| 디지털 스위칭 입력부 개수 | 1 개수 |
|----------------|------|

### 스위칭 입력부

|       |             |
|-------|-------------|
| 종류    | 디지털 스위칭 입력부 |
| 전압 형식 | DC          |

### 출력

|            |      |
|------------|------|
| 디지털 스위칭 출력 | 1 개수 |
|------------|------|

### 스위칭 출력

|            |             |
|------------|-------------|
| 종류         | 디지털 스위칭 출력부 |
| 전압 형식      | DC          |
| 스위칭 전류, 최대 | 100 mA      |

### 스위칭 출력 1

|        |            |
|--------|------------|
| 스위칭 소자 | MOSFET 반도체 |
| 스위칭 원리 | +24V 스위칭   |

### 선택적 입력/출력

|              |           |
|--------------|-----------|
| 선택적 입력/출력 개수 | 2 개수      |
| 종류           | 선택적 입력/출력 |
| 전압 형식, 출력    | DC        |
| 전압 형식, 입력    | DC        |

## 인터페이스

|    |                                    |
|----|------------------------------------|
| 종류 | RS 232, RS 422, Ethernet, PROFINET |
|----|------------------------------------|

### RS 232

|         |                         |
|---------|-------------------------|
| 기능      | 진행                      |
| 전송 속도   | 4,800 ... 115,200 Bd    |
| 데이터 형식  | 조절 가능                   |
| 시작 비트   | 1                       |
| 데이터 비트  | 8                       |
| 정지 비트   | 1                       |
| 패리티     | 없음                      |
| 전송 프로토콜 | <STX> <Daten> <CR> <LF> |
| 데이터 엔코딩 | 2진                      |
|         | ASCII                   |

### RS 422

|         |                      |
|---------|----------------------|
| 기능      | 진행                   |
| 전송 속도   | 4,800 ... 115,200 Bd |
| 데이터 형식  | 조절 가능                |
| 시작 비트   | 1                    |
| 데이터 비트  | 7, 8 데이터 비트          |
| 정지 비트   | 1, 2 정지 비트           |
| 패리티     | 조절 가능                |
| 데이터 엔코딩 | 2진                   |
|         | ASCII                |

### 이더넷

|         |                  |
|---------|------------------|
| 아키텍처    | 서버<br>클라이언트      |
| 주소 할당   | DHCP<br>수동 주소 할당 |
| 전송 속도   | 10 / 100 Mbit/s  |
| 기능      | 진행               |
| 스위칭 기능  | 없음               |
| 전송 프로토콜 | TCP/IP, UDP      |

### Profinet

|                   |             |
|-------------------|-------------|
| 기능                | 진행          |
| Conformance Class | B           |
| 프로토콜              | PROFINET RT |
| 전송 속도             | 100Mbit/s   |

## 서비스 인터페이스

|    |          |
|----|----------|
| 종류 | Ethernet |
|----|----------|

### 이더넷

|    |     |
|----|-----|
| 기능 | 서비스 |
|----|-----|

## 기술 데이터

## 연결

|             |           |
|-------------|-----------|
| 연결          | 2 개수      |
| <b>연결 1</b> |           |
| 기능          | 데이터 인터페이스 |
|             | 입력 신호     |
|             | 전원 공급     |
|             | 출력 신호     |
| 연결부 종류      | 원형 커넥터    |
| 나사 크기       | M12       |
| 유형          | Male      |
| 재료          | 금속        |
| 핀 개수        | 12 핀      |
| 엔코딩         | A-코딩됨     |
| <b>연결 2</b> |           |
| 기능          | 데이터 인터페이스 |
|             | 설정 인터페이스  |
| 연결부 종류      | 원형 커넥터    |
| 나사 크기       | M12       |
| 유형          | 암         |
| 재료          | 금속        |
| 핀 개수        | 4 핀       |
| 엔코딩         | D-코딩됨     |

## 기술 데이터

|                  |                       |
|------------------|-----------------------|
| 디자인              | 큐빅형                   |
| 치수(너비 x 높이 x 길이) | 43 mm x 61 mm x 44 mm |
| 하우징 재료           | 금속                    |
|                  | 플라스틱                  |
| 플라스틱 하우징         | PC                    |
| 금속 하우징           | 알루미늄 다이 캐스팅           |
| 렌즈 커버 재료         | 편광 필터가 있는 유리          |
| 순중량              | 120 g                 |
| 하우징 색상           | 은색                    |
| 고정 방식            | 마운팅 스레드               |
|                  | 추가 고정 부품을 사용해야 함      |

## 조작 및 표시

|               |            |
|---------------|------------|
| 표시 방식         | LED        |
| LED 개수        | 10 개수      |
| 설정/파라미터 설정 방식 | 매개변수 설정 코드 |
|               | 웹브라우저 이용   |
|               | 터치인        |
| 파라미터 세팅       | 버튼         |
| 조작부 기능        | 자동 설정      |
|               | 조정 모드      |
|               | 트리거        |

## 환경 데이터

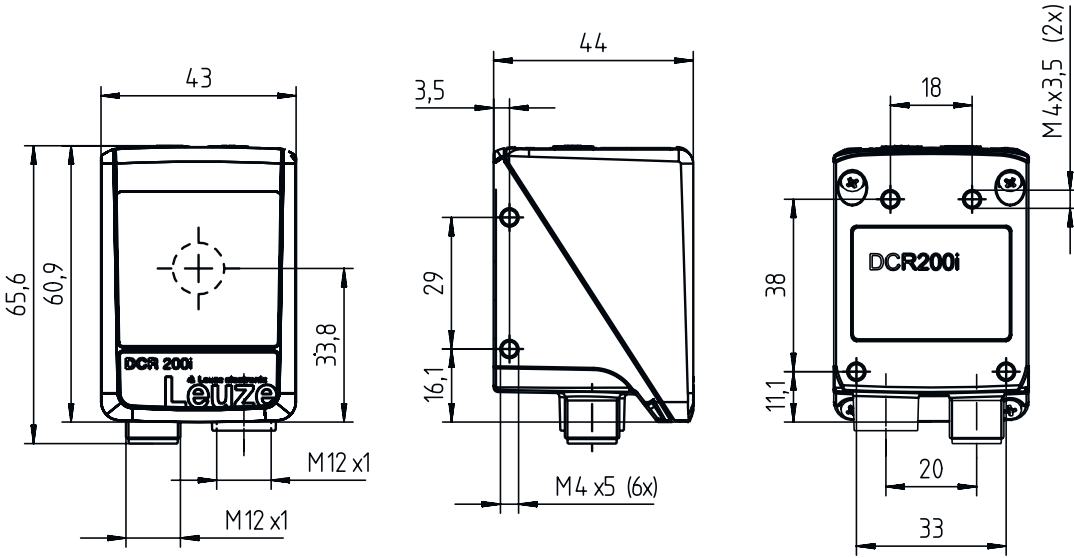
|                     |                         |
|---------------------|-------------------------|
| 작동 시 주변 온도          | 0 ... 45 °C             |
| 보관 시 주변 온도          | -20 ... 70 °C           |
| 상대 습도 (응축되지 않음)     | 90 %                    |
| <b>인증</b>           |                         |
| 보호 등급               | IP 65                   |
| 보호 등급               | III                     |
| 인증                  | c UL US                 |
| 규정에 따른 EMV 테스트 방식   | EN 61000-6-2            |
|                     | EN 61000-6-4            |
| 규정에 따른 연속 충격 테스트 방식 | IEC 60068-2-29, Test Eb |
| 규정에 따른 진동 테스트 방식    | IEC 60068-2-6, Test Fc  |

## 분류

|              |          |
|--------------|----------|
| HS 번호        | 84719000 |
| ECLASS 5.1.4 | 27280103 |
| ECLASS 8.0   | 27280103 |
| ECLASS 9.0   | 27280103 |
| ECLASS 10.0  | 27280103 |
| ECLASS 11.0  | 27280103 |
| ECLASS 12.0  | 27280103 |
| ECLASS 13.0  | 27280103 |
| ECLASS 14.0  | 27280103 |
| ECLASS 15.0  | 27280103 |
| ECLASS 16.0  | 27280103 |
| ETIM 5.0     | EC002550 |
| ETIM 6.0     | EC002999 |
| ETIM 7.0     | EC002999 |
| ETIM 8.0     | EC002999 |
| ETIM 9.0     | EC002999 |
| ETIM 10.0    | EC002999 |
| UNSPSC 26.08 | 43211701 |

# 치수 도면

전체 치수 정보(mm)



# 전기 연결

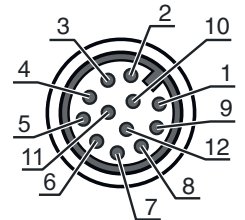
## 연결 1

## PWR / SWIO

|        |           |
|--------|-----------|
| 기능     | 데이터 인터페이스 |
|        | 입력 신호     |
|        | 전원 공급     |
|        | 출력 신호     |
| 연결부 종류 | 원형 커넥터    |
| 나사 크기  | M12       |
| 유형     | Male      |
| 재료     | 금속        |
| 핀 개수   | 12 핀      |
| 엔코딩    | A-코딩됨     |

## 핀 핀 지정

|    |                         |
|----|-------------------------|
| 1  | VIN                     |
| 2  | GNDIN                   |
| 3  | SWIN 1                  |
| 4  | SWOUT 2                 |
| 5  | FE                      |
| 6  | GND RS 232 / GND RS 422 |
| 7  | Rx-                     |
| 8  | Tx-                     |
| 9  | RxD/Rx+                 |
| 10 | TxD/Tx+                 |
| 11 | SWIO 3                  |
| 12 | SWIO 4                  |



# 전기 연결

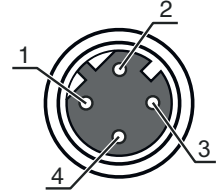
## 연결 2

## HOST

|        |                       |
|--------|-----------------------|
| 기능     | 데이터 인터페이스<br>설정 인터페이스 |
| 연결부 종류 | 원형 커넥터                |
| 나사 크기  | M12                   |
| 유형     | 암                     |
| 재료     | 금속                    |
| 핀 개수   | 4 핀                   |
| 엔코딩    | D-코딩됨                 |

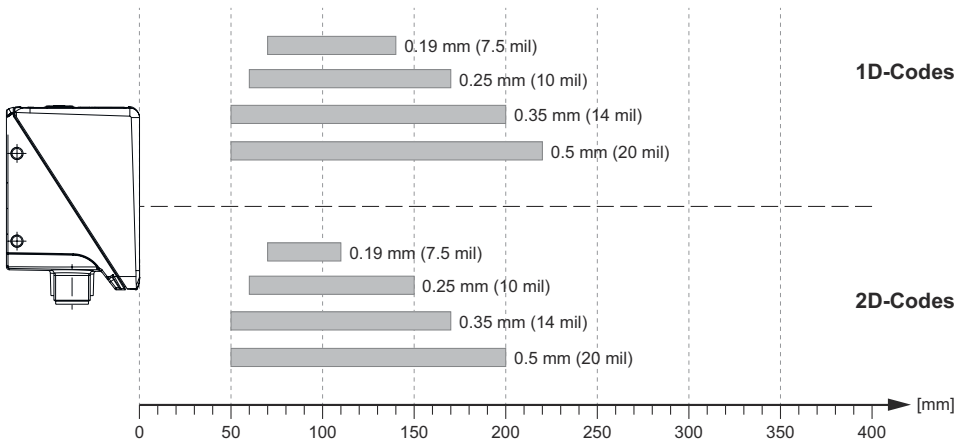
## 핀      핀 지정

|   |     |
|---|-----|
| 1 | TD+ |
| 2 | RD+ |
| 3 | TD- |
| 4 | RD- |



# 다이아그램

## 판독 거리

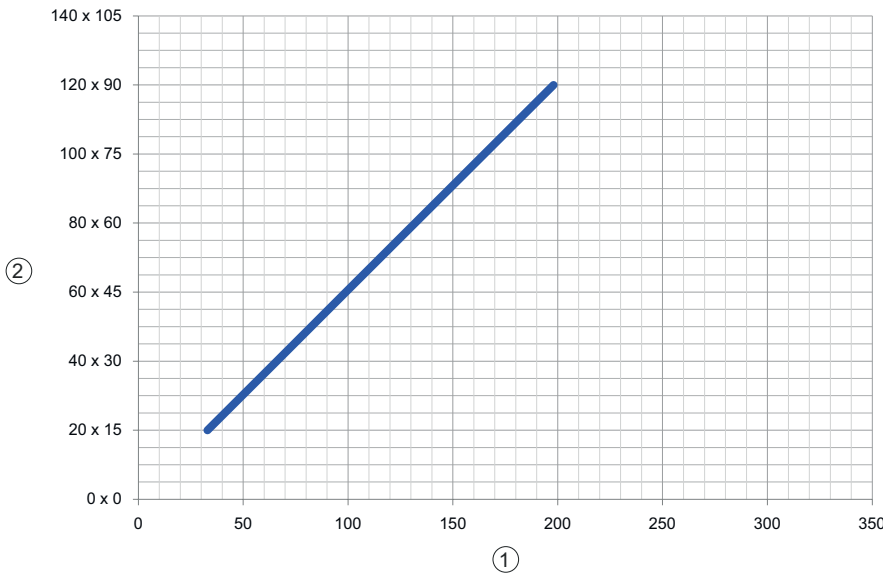


# 다이아그램

## 카메라 거리와 리딩 필드 크기의 관계



- 1 카메라 거리
- 2 판독 필드
- 3 판독 필드 높이[mm]
- 4 판독 필드 너비[mm]



- 1 카메라 거리 [mm]
- 2 판독 필드: 너비 x 높이 [mm]

## 조작 및 표시

| LED   | 디스플레이      | 의미            |
|-------|------------|---------------|
| 1 PWR | 꺼짐         | 공급전압 없음       |
|       | 녹색 깜빡임     | 초기화           |
|       | 녹색, 연속 점등  | 작동 준비 상태      |
|       | 주황색, 연속 점등 | 서비스 모드        |
|       | 적색 깜빡임     | 장치 OK, 경고 설정됨 |
|       | 적색, 연속 점등  | 장치 오류         |
| 2 NET | 꺼짐         | 공급전압 없음       |
|       | 녹색 깜빡임     | 초기화           |
|       | 녹색, 연속 점등  | 작동 준비 상태      |
|       | 적색 깜빡임     | 통신 오류         |
| 3 링크  | 적색, 연속 점등  | 네트워크 오류       |
|       | 녹색, 연속 점등  | 이더넷 연결이 구축됨   |
|       | 황색, 깜빡임    | 데이터 교환 활성화    |

## 조작 및 표시

| LED     | 디스플레이             | 의미               |
|---------|-------------------|------------------|
| 4 TRIG  | 녹색 깜빡임            | 트리거와 판독 품질의 표시   |
| 5 AUTO  | 녹색 깜빡임            | 자동 설정과 판독 품질의 표시 |
| 6 ADJ   | 녹색 깜빡임            | 조정 모드와 판독 품질의 표시 |
| 7 TEACH | 녹색 깜빡임            | 티치인과 판독 품질의 표시   |
| 8       | 녹색 깜빡임            | 판독 품질의 표시        |
| 9       | 녹색 깜빡임            | 판독 품질의 표시        |
| 10      | 녹색, 깜빡임(렌즈 커버 뒤쪽) | 판독 완료            |

## 제품 키워드

제품 명칭: DCR XXX YYY-Z-AAA-BC-D-EEEE

|      |  |
|------|--|
| DCR  | <b>작동 원리</b><br>DCR: Dual Code Reader  |
| XXXX | <b>시리즈/인터페이스(통합 필드버스 기술)</b><br>202i: Ethernet TCP/IP, UDP, RS 232/RS 422<br>248i: PROFINET-IO, Ethernet TCP/IP, UDP, RS 232/RS 422<br>202i: Ethernet TCP/IP, UDP, RS 232/RS 422<br>(IoT / 인더스트리 4.0 Connectivity)<br>248iC: PROFINET-IO, Ethernet TCP/IP, UDP, RS 232/RS 422<br>(IoT / 인더스트리 4.0 Connectivity)<br>258i: EtherNet/IP |
| YYY  | <b>장비</b><br>FIX: 고정 초점 거리   |
| Z    | <b>광학장치</b><br>U: Ultra High Density(매우 가까운 거리)<br>N: 고밀도(근거리)<br>M: 중밀도(중간 거리)<br>F: 저밀도(원거리)<br>L: Ultra Low Density(매우 먼 거리)  |
| AAA  | <b>빔 방향</b><br>102: 앞쪽   |
| B    | <b>조명</b><br>R: 적색광<br>I: 적외선  |
| C    | <b>분해능 영역</b><br>3: 1280 x 960 픽셀  |
| D    | <b>보호 디스크</b><br>해당 사항 없음: 플라스틱<br>G: 유리<br>P: 편광 필터   |
| EEEE | <b>추가 장비</b><br>V: 스테인리스 하우징<br>F001: 입력/출력 NPN<br>F099: OPC-UA 기능<br>H: 히터 포함<br>Xxxx: 고객별 모델   |

### 참고

|  |   |
|--|---|
|  | ☞ 제공되는 모든 장치 유형 목록은 로이체의 웹 사이트 <a href="http://www.leuze.com">www.leuze.com</a> 을 참조하십시오. |
|--|---|

# 참고

용도에 맞게 사용해야 합니다!



- ⚡ 이 제품은 안전 센서가 아니므로 사람을 보호할 용도가 아닙니다.
- ⚡ 자격이 있는 사람만 제품을 작동해야 합니다.
- ⚡ 용도에 맞게 준수하여 사용하십시오

## 액세서리

### 연결 기술 - 연결 케이블

|  | 품목 번호    | 명칭                  | 품목     | 설명  |
|--|----------|---------------------|--------|---|
|  | 50130281 | KD S-M12-CA-P1-020  | 연결 케이블 | 어플리케이션: 내구성/내운활성<br>연결 1: 원형 커넥터, M12, 액시얼, 암, A-코딩됨, 12 핀<br>원형 커넥터, LED: 아니요<br>연결 2: 열려 있는 끝부분<br>차폐됨: 예<br>케이블 길이: 2,000 mm<br>덮개 재료: PUR                           |
|  | 50135073 | KS ET-M12-4A-P7-020 | 연결 케이블 | 어플리케이션: 내구성/내운활성<br>인터페이스에 적합함: Ethernet<br>연결 1: 원형 커넥터, M12, 액시얼, Male, D-코딩됨, 4 핀<br>원형 커넥터, LED: 아니요<br>연결 2: 열려 있는 끝부분<br>차폐됨: 예<br>케이블 길이: 2,000 mm<br>덮개 재료: PUR |

### 연결 기술 - 상호접속 케이블

|  | 품목 번호    | 명칭                          | 품목       | 설명   |
|--|----------|-----------------------------|----------|--|
|  | 50135080 | KSS ET-M12-4A-RJ45-A-P7-020 | 상호접속 케이블 | 어플리케이션: 내구성/내운활성<br>인터페이스에 적합함: Ethernet<br>연결 1: 원형 커넥터, M12, 액시얼, Male, D-코딩됨, 4 핀<br>연결 2: RJ45<br>차폐됨: 예<br>케이블 길이: 2,000 mm<br>덮개 재료: PUR |

### 고정 기술 - 고정 브라켓

|  | 품목 번호    | 명칭      | 품목  | 설명   |
|--|----------|---------|-----|--|
|  | 50132151 | BT 320M | 브라켓 | 고정 부품 버전: L자형 브라켓<br>마운팅 시스템 측: 통로 마운팅으로<br>마운팅, 장치 측: 나사 조립 가능<br>고정 부품 종류: 고정형<br>재료: 금속 |

## 액세서리

### 고정 기술 - 원형 로드 마운트

|  | 품목 번호    | 명칭           | 품목     | 설명  |
|--|----------|--------------|--------|---|
|  | 50132150 | BTU 320M-D12 | 설치 시스템 | 포함됨: 4개 볼트 M4 x 6<br>고정 부품 버전: 설치 시스템<br>마운팅 시스템 축: 원형 로드 12mm용<br>마운팅, 장치 축: 나사 조립 가능<br>고정 부품 종류: 클램핑 가능, 360° 회전식, 조정 가능<br>재료: 금속 |

## 서비스

|  | 품목 번호   | 명칭         | 품목     | 설명  |
|--|---------|------------|--------|---|
|  | S981014 | CS30-S-110 | 시운전 지원 | 세부사항: 고객이 원하는 장소에서 실행, 최대 10시간 소요.<br>조건: 장치 및 연결 케이블이 이미 설치되어 있음, 출장 및 경우에 따라 숙박 경비를 제외한 금액. |
|  | S981019 | CS30-T-110 | 제품 교육  | 세부사항: 상담 후 장소 및 내용 결정, 최대 10시간 소요.<br>조건: 출장 및 경우에 따라 숙박 경비를 제외한 금액.                          |

### 참고

|  |   |
|--|---|
|  | ☞ 제공되는 모든 액세서리 품목의 목록은 로이체 웹 사이트에서 품목 세부사항 페이지의 다운로드 탭을 참조하십시오. |
|--|---|