

Scheda tecnica dati

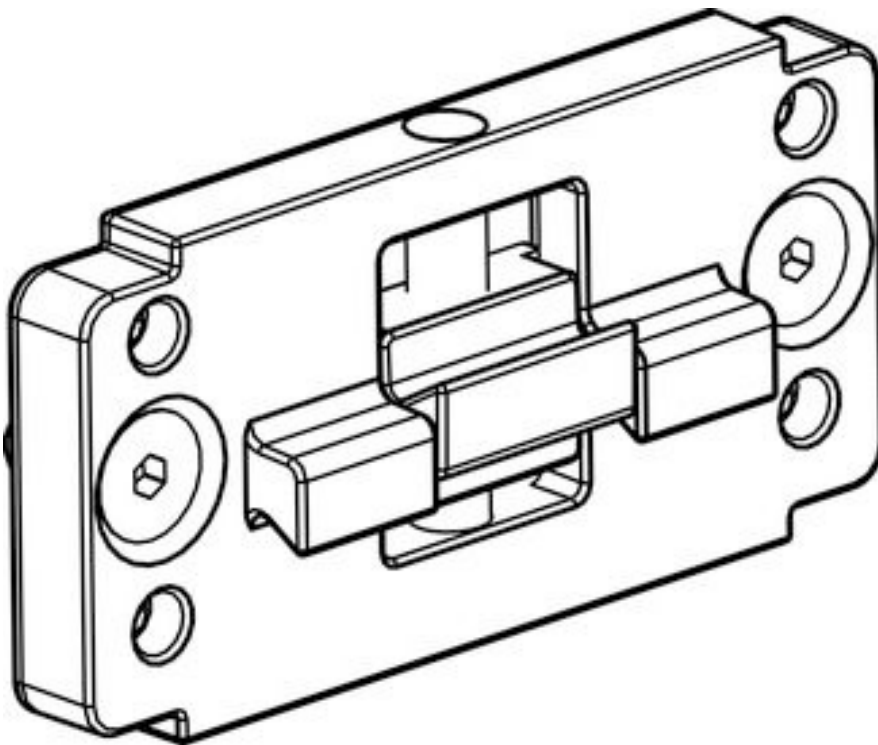
Supporto

Cod. art.: 424439

BT-2P45

Contenuto

- Dati tecnici
- Disegni quotati



La figura può variare

Dati tecnici

Dati di base

Contiene	2 BT-P45
Idoneo per il gruppo di prodotti	Cortine fotoelettriche di sicurezza
Idoneo per	Cortine fotoelettriche di sicurezza ELC100

Dati meccanici

Foro 1, diametro	M6
Foro 2, diametro	M6
Peso netto	191 g
Modello di elemento di fissaggio	Supporto di fissaggio
Tipo di fissaggio, lato impianto	Montaggio su scanalatura
Tipo di fissaggio, lato dispositivo	Montaggio su scanalatura
Tipo di elemento di fissaggio	Adatto per il montaggio nelle colonne di fissaggio UDC-S2, DC-S2
	Serrabile
Materiale dell'elemento di fissaggio	Metallo

Classificazione

Voce tariffaria doganale	73182900
ECLASS 5.1.4	27279202
ECLASS 8.0	27279202
ECLASS 9.0	27273701
ECLASS 10.0	27273701
ECLASS 11.0	27273701
ECLASS 12.0	27273701
ECLASS 13.0	27273701
ECLASS 14.0	27273701
ECLASS 15.0	27273701
ECLASS 16.0	27273701
ETIM 5.0	EC002498
ETIM 6.0	EC003015
ETIM 7.0	EC003015
ETIM 8.0	EC003015
ETIM 9.0	EC003015
ETIM 10.0	EC003015
UNSPSC 26.08	31242100

Disegni quotati

Tutte le dimensioni in millimetri

