

Fiche technique Répartiteur en Y

Art. n°: 548040

CB-M12-ACY3/1

Contenu

- Caractéristiques techniques
- Encombrement
- Raccordement électrique
- Schémas de connexions



Figure pouvant varier

Caractéristiques techniques

Connexion

Connexion 1

Type de connexion	Connecteur rond
Taille du filetage	M12
Type	Prise femelle
Nombre de pôles	4 pôles
Modèle	Axiale

Connexion 2

Type de connexion	Connecteur rond
Taille du filetage	M12
Type	Prise femelle
Nombre de pôles	4 pôles
Modèle	Axiale

Connexion 3

Type de connexion	Connecteur rond
Taille du filetage	M12
Type	Prise mâle
Nombre de pôles	4 pôles
Modèle	Axiale

Données mécaniques

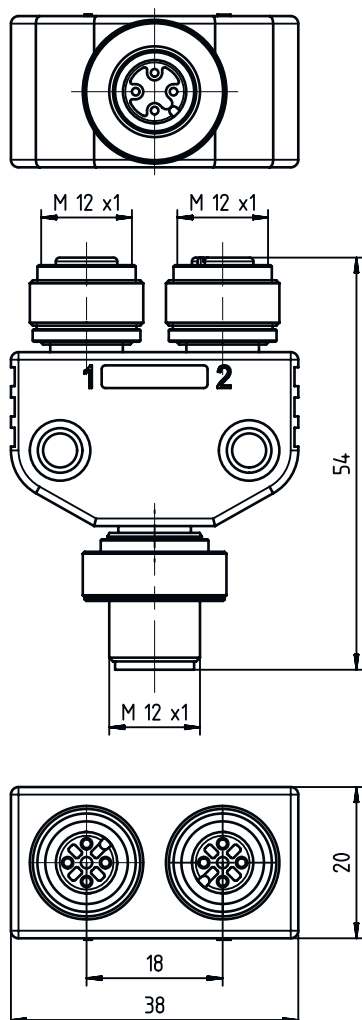
Poids net	34 g
-----------	------

Classification

Numéro de tarif douanier	85366990
ECLASS 5.1.4	27279201
ECLASS 8.0	27279219
ECLASS 9.0	27440108
ECLASS 10.0	27440111
ECLASS 11.0	27440111
ECLASS 12.0	27440111
ECLASS 13.0	27440111
ECLASS 14.0	27440111
ECLASS 15.0	27440111
ECLASS 16.0	27440111
ETIM 5.0	EC002585
ETIM 6.0	EC002585
ETIM 7.0	EC002925
ETIM 8.0	EC003558
ETIM 9.0	EC003558
ETIM 10.0	EC003558
UNSPSC 26.08	32151900

Encombrement

Toutes les dimensions sont en millimètres



Raccordement électrique

Connexion 1

Type de connexion	Connecteur rond
Taille du filetage	M12
Type	Prise femelle
Nombre de pôles	4 pôles
Codage	Codage A
Modèle	Axiale

Connexion 2

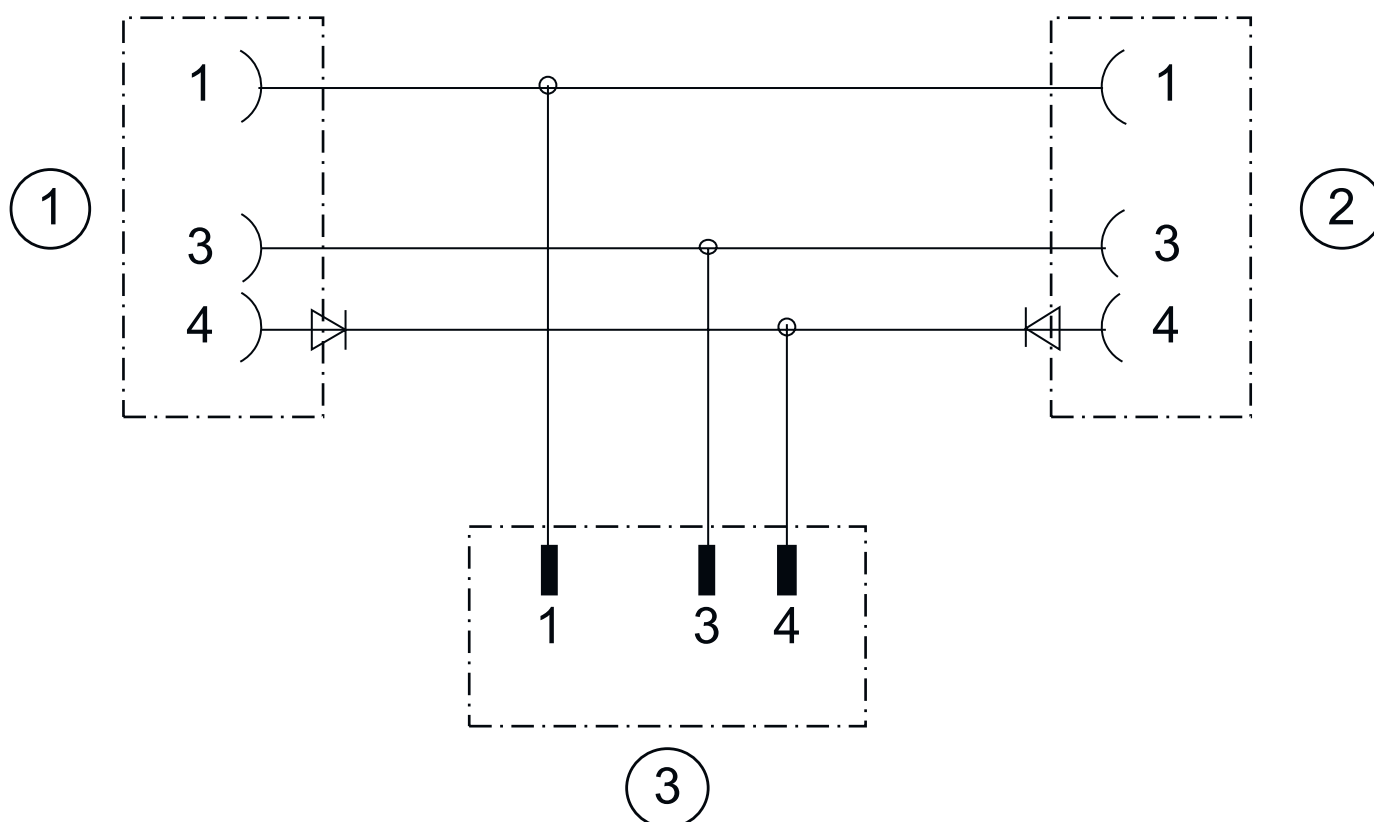
Type de connexion	Connecteur rond
Taille du filetage	M12
Type	Prise femelle
Nombre de pôles	4 pôles
Codage	Codage A
Modèle	Axiale

Raccordement électrique

Connexion 3

Type de connexion	Connecteur rond
Taille du filetage	M12
Type	Prise mâle
Nombre de pôles	4 pôles
Codage	Codage A
Modèle	Axiale

Schémas de connexions



- 1 Connexion 1, prise femelle M12
- 2 Connexion 2, prise femelle M12
- 3 Connexion 3, prise mâle M12