

Hoja técnica

Fibra óptica de vidrio para funcionamiento como sensor

Código: 50126475

GF-ETG-SI-630-IQ

Contenido

- Datos técnicos
- Dibujos acotados
- Notas
- Para más información



La figura puede variar

Datos técnicos

Datos básicos

Serie	GF
Principio de funcionamiento	Autorreflexiva
Campo de aplicación	Resistencia a aceites y productos químicos

Versión especial

Versión especial	Resistente al calor
------------------	---------------------

Datos ópticos

Ángulo de apertura	65 °
Salida del haz de luz	Lado superior
Núcleo de fibra	Disposición de fibras dividida 50% / 50% Núcleo de fibras múltiples
Material del núcleo de fibra	Vidrio
Diámetro de fibra activo	2,5 mm
Alcance con LV463	2 ... 180 mm
Alcance con LV463.XV	3 ... 305 mm
Alcance con LV463.XR	5 ... 450 mm
Alcance con LV463I.XR	10 ... 900 mm

Datos mecánicos

Diseño	Cilíndrico
Diámetro externo	5,5 mm
Peso neto	128 g
Material cabezal	Acero inoxidable
Tipo	Fibras ópticas de vidrio (GF)
Longitud de fibra	3.000 mm
Material de recubrimiento de fibra	Silicona
Fijación del cabezal de exploración	Ø 6 mm
Radio de curvatura mínimo (estático)	R40
Radio de curvatura mínimo (en movimiento)	R40
Longitud del casquillo a la salida de luz	10 mm
Rosca métrica en casquillo de fibra óptica	No
Tendido	Estándar

Datos ambientales

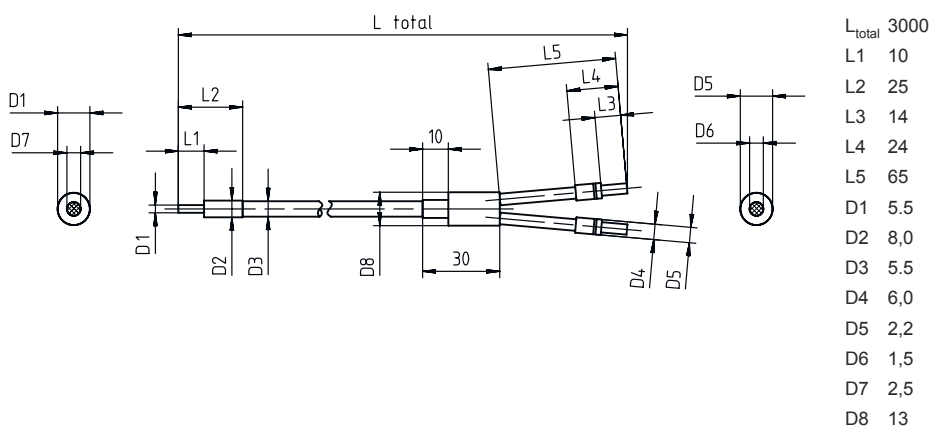
Temperatura ambiente en servicio	-30 ... 180 °C
----------------------------------	----------------

Clasificación

Número de arancel	90011090
ECLASS 5.1.4	27270905
ECLASS 8.0	27270905
ECLASS 9.0	27270905
ECLASS 10.0	27270905
ECLASS 11.0	27273606
ECLASS 12.0	27273606
ECLASS 13.0	27273606
ECLASS 14.0	27273606
ECLASS 15.0	27273606
ECLASS 16.0	27273606
ETIM 5.0	EC002651
ETIM 6.0	EC002651
ETIM 7.0	EC002651
ETIM 8.0	EC002651
ETIM 9.0	EC002651
ETIM 10.0	EC002651
UNSPSC 26.08	41112103

Dibujos acotados

Todas las medidas en milímetros



Notas



¡Atención al uso conforme!



- ⚠ El producto no es un sensor de seguridad y no es apto para la protección de personas.
- ⚠ El producto solo lo pueden poner en marcha personas capacitadas.
- ⚠ Emplee el producto para el uso conforme definido.

Para más información

- Los productos adecuados para la operación de estas fibras ópticas son los amplificadores de fibra óptica LV461 y LV462B, así como LV463, LV463.XV y LV463.XR.
- Alcance medido sobre objeto blanco (reemisión del 90 %) con los siguientes ajustes en el amplificador de fibra óptica:
 - tiempo de respuesta máx.
 - amplificación máx.
 - umbral de conmutación mín.
- El alcance máximo está limitado por la longitud de las fibras ópticas.