

Scheda tecnica dati

Modulo I/O sicuro

Cod. art.: 50132990

MSI-EM-IO84-01

Contenuto

- Dati tecnici
- Disegni quotati
- Collegamento elettrico
- Schemi elettrici
- Avvisi



La figura può variare



Dati tecnici

Dati di base

Serie	MSI-EM
Tipo	Modulo I/O sicuro
Applicazione	Monitoraggio di funzioni di sicurezza
Numero I/O di sicurezza	8 IN, 4 OUT

Funzioni

Funzioni	Estensione a 8 ingressi di sicurezza e 4 uscite di sicurezza (OSSD) Modulo di espansione per il sistema di controllo di sicurezza configurabile MSI 400
----------	--

Grandezze caratteristiche

SIL	3, IEC 61508
SILCL	3, IEC/EN 62061
Performance Level (PL)	e, EN ISO 13849-1
PFH _D	6E-09 per ora
Durata di utilizzo T _M	20 anni, EN ISO 13849-1
Categoria	4, EN ISO 13849

Dati elettrici

Dati di potenza

Tensione di alimentazione U _B	24 V, CC, -30 ... 25 %
Potenza assorbita, max.	1,1 W

Circuito di uscita

Numero di uscite	4 pezzo(i)
Tipo di uscita digitale	Transistor
Protezione contro i cortocircuiti, uscite	Sì
Tensione min. ammissibile sull'uscita	16,8 V
Tensione max. ammissibile sull'uscita	30 V
Corrente di uscita	4 A

Circuito di controllo

Numero di ingressi	8 pezzo(i)
Tensione ammissibile sull'ingresso	30 V
Corrente di ingresso sul segnale 1	8 mA

Interfaccia

Tipo	Bus interno (SBUS+)
------	---------------------

Collegamento

Numero di collegamenti	1 pezzo(i)
Collegamento 1	
Funzione	Alimentazione di tensione Segnale IN Segnale OUT
Tipo di collegamento	Morsetto
Tipo di morsetto	Morsetto a vite
Numero di poli	16 poli

Proprietà del cavo

Sezioni di collegamento	1 x 0,2 a 2,5 mm ² , filo 1 x 0,2 a 2,5 mm ² , trefolo 1 x 0,25 a 2,5 mm ² , trefolo con puntalino 2 x 0,2 a 1,0 mm ² , filo 2 x 0,2 fino a 1,0 mm ² , trefolo 2 x 0,25 a 1,0 mm ² , trefolo con puntalino
-------------------------	---

Dati meccanici

Dimensioni (P x H x L)	22,5 mm x 96,5 mm x 120,8 mm
Peso netto	180 g
Colore dell'alloggiamento	Grigio
Tipo di fissaggio	Fissaggio a scatto

Dati ambientali

Temperatura ambiente, funzionamento	-25 ... 65 °C
Temperatura ambiente, stoccaggio	-25 ... 70 °C
Umidità relativa (non condensante)	10 ... 95 %

Certificazioni

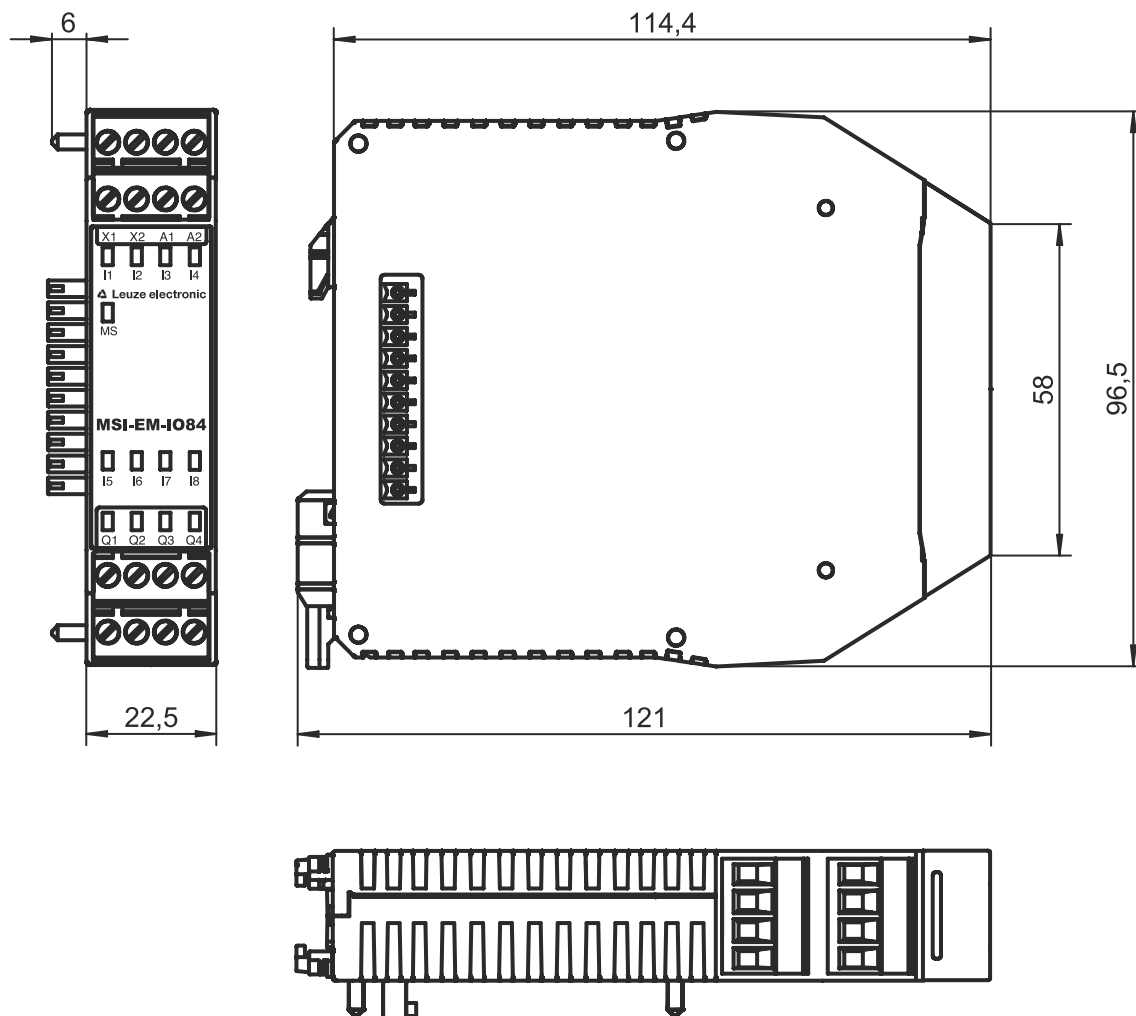
Grado di protezione	IP 20 (morsetti) IP 40 (alloggiamento)
Classe di protezione	III
Omologazioni	c UL US TÜV Rheinland
Resistenza alle vibrazioni	5 ... 500 Hz
Procedimento di controllo dell'oscillazione secondo la norma	EN 60068-2-6
Resistenza agli urti, urto singolo	30 g, 11 ms, EN 60068-2-27
Resistenza agli urti, urto permanente	10 g, 16 ms, EN 60068-2-29

Classificazione

Voce tariffaria doganale	85364900
ECLASS 5.1.4	27242204
ECLASS 8.0	27242204
ECLASS 9.0	27242204
ECLASS 10.0	27242204
ECLASS 11.0	27242204
ECLASS 12.0	27242204
ECLASS 13.0	27242204
ECLASS 14.0	27242204
ECLASS 15.0	27242204
ECLASS 16.0	27242204
ETIM 5.0	EC001419
ETIM 6.0	EC001419
ETIM 7.0	EC001419
ETIM 8.0	EC001419
ETIM 9.0	EC001419
ETIM 10.0	EC001419
UNSPSC 26.08	32151601

Disegni quotati

Tutte le dimensioni in millimetri



Collegamento elettrico

Collegamento 1

Funzione	Alimentazione di tensione Segnale IN Segnale OUT
Tipo di collegamento	Morsetto
Tipo di morsetto	Morsetto a vite
Numero di poli	16 poli

Morsetto

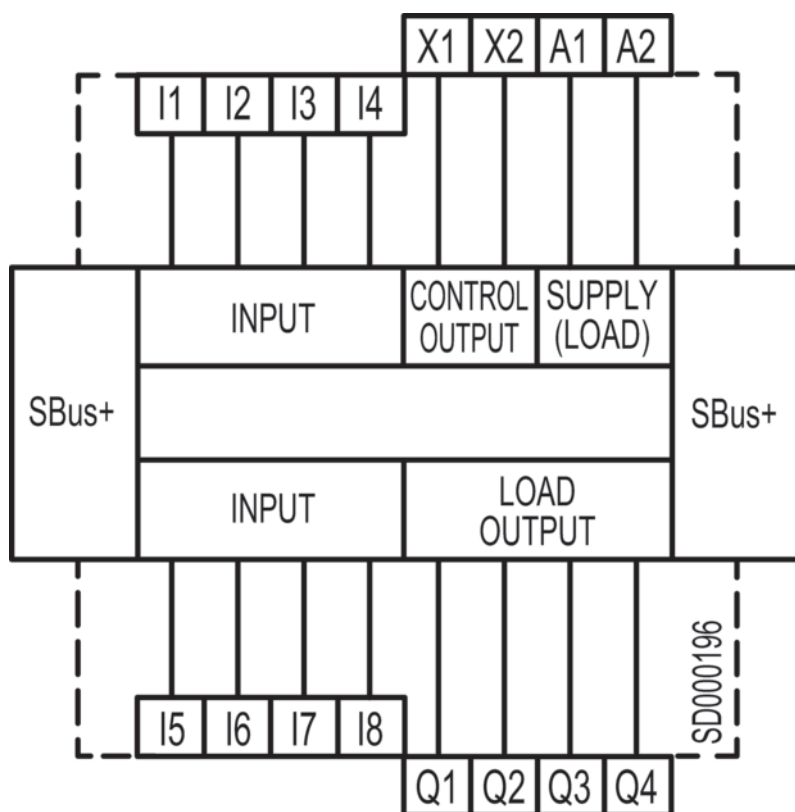
Assegnazione

A1	+24 V
A2	GND
I1	Ingresso sicuro
I2	Ingresso sicuro
I3	Ingresso sicuro
I4	Ingresso sicuro

Collegamento elettrico

Morsetto	Assegnazione
I5	Ingresso sicuro
I6	Ingresso sicuro
I7	Ingresso sicuro
I8	Ingresso sicuro
Q1	Uscita sicura
Q2	Uscita sicura
Q3	Uscita sicura
Q4	Uscita sicura
X1	Uscita del segnale di test
X2	Uscita del segnale di test

Schemi elettrici



Avvisi

⚠ Rispettare l'uso previsto!

⚠ Il prodotto deve essere messo in servizio solo da personale qualificato.

⚠ Utilizzare il prodotto solo conformemente all'uso previsto.